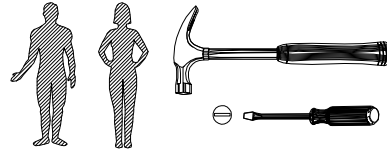
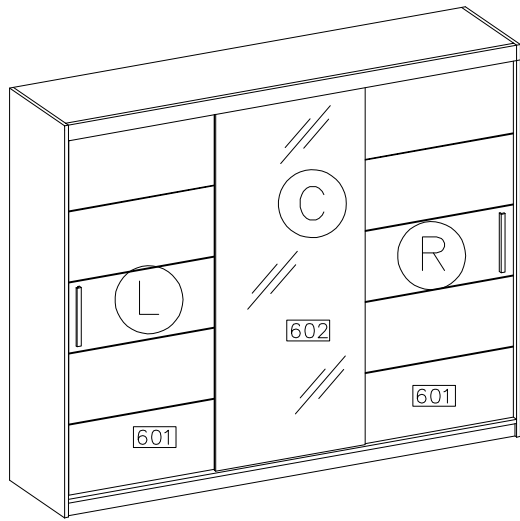
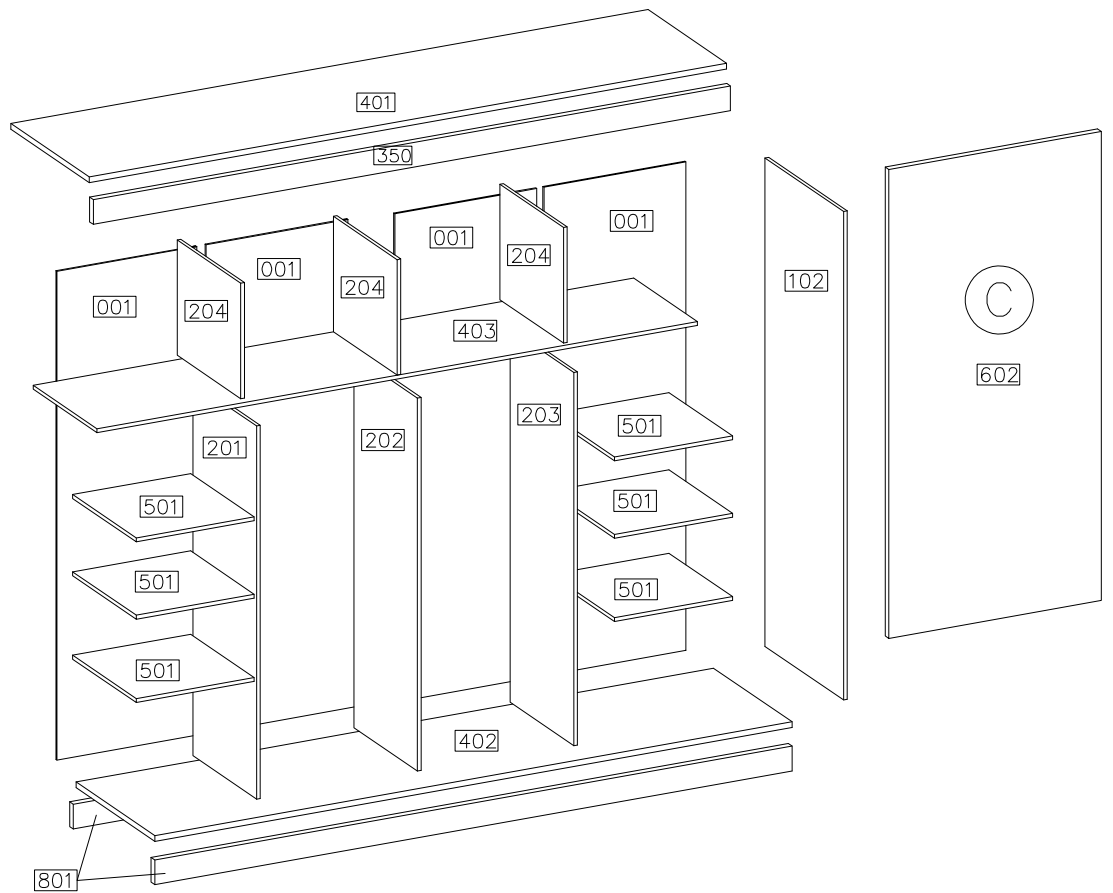
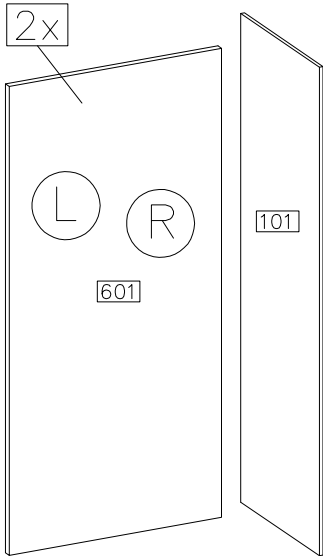
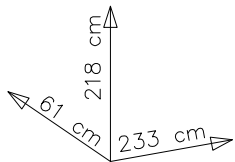
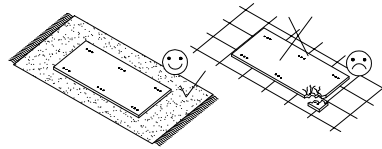


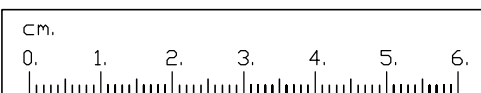
MULTI-23



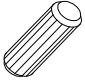





#	ART. NR	QUANTITY
1	401	1
2	402	1
3	403	1
4	101	1
5	102	1
6	201	1
7	202	1
8	203	1
9	204	3
10	001	4
11	801	2
12	501	6
13	601	2
14	602	1
15	350	1

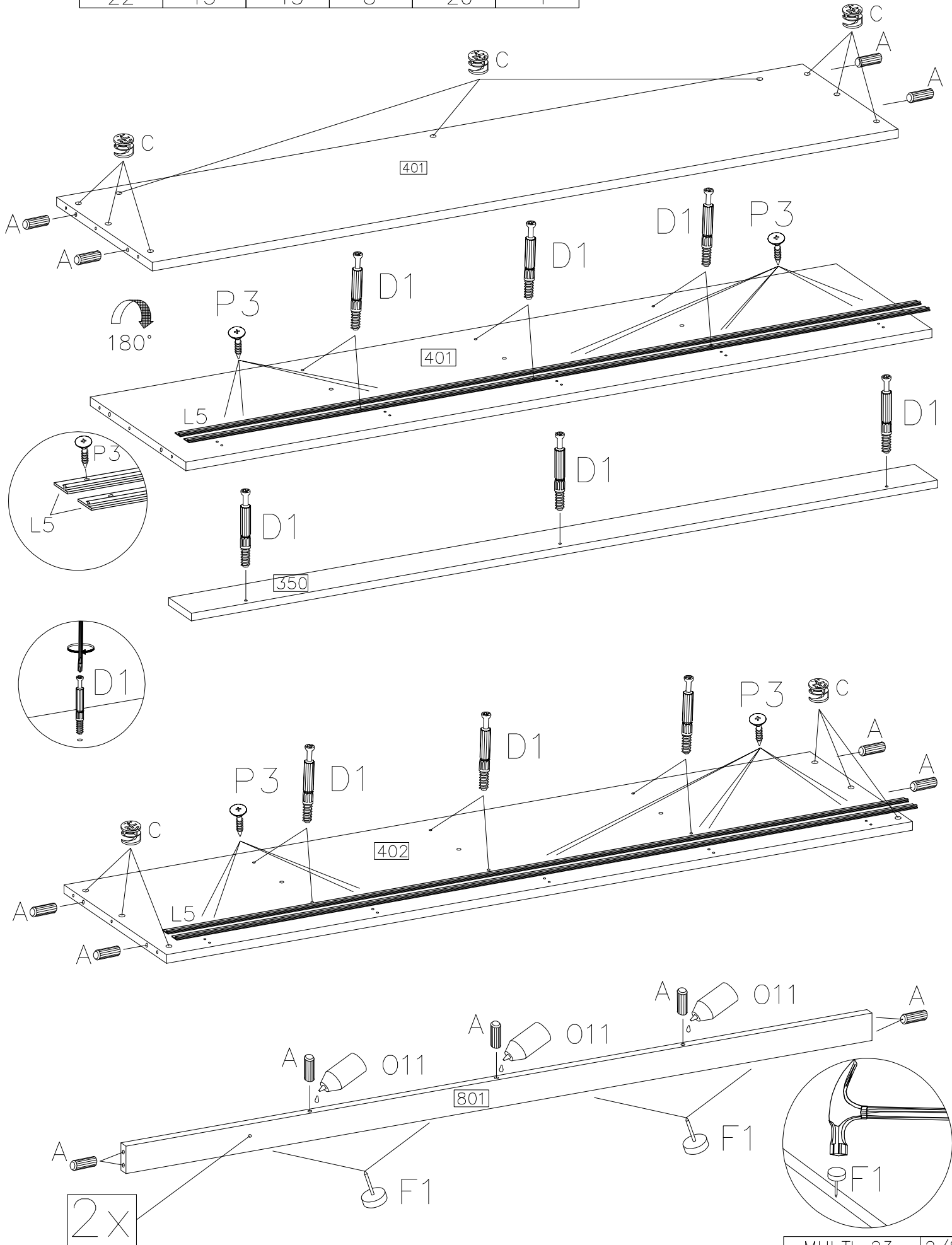


D1	C	E	A	P1	O12	L5	K5	K6	
45	45	45	36	42	2	4	6	6	
F10	F1	F8	O13	J4	P3	P2	O11	R2	S1
80	12	30	4	24	20	16	1	4	2

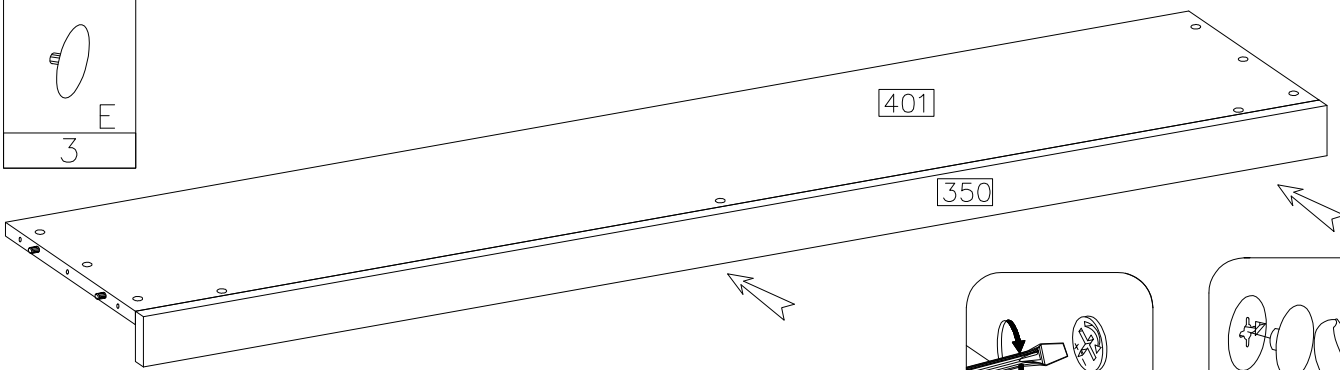
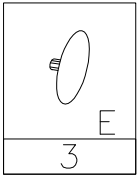


1

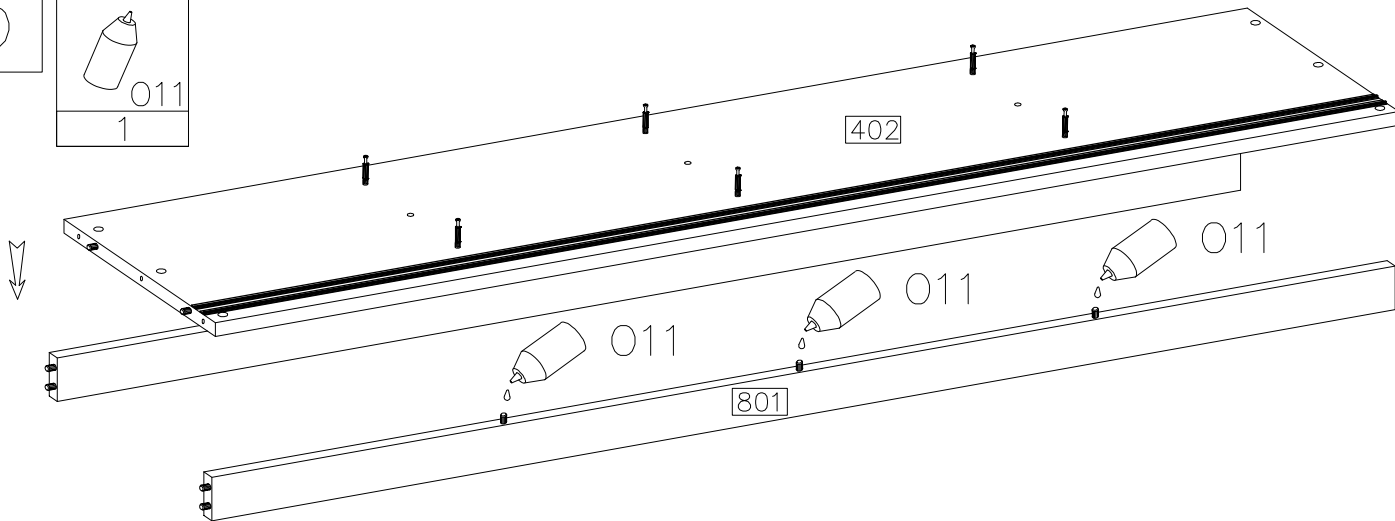
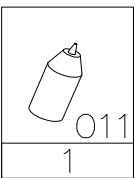
∅8x30mm	∅15/12mm				
					
A	C	D1	F1	P3	L5
22	15	15	8	20	4



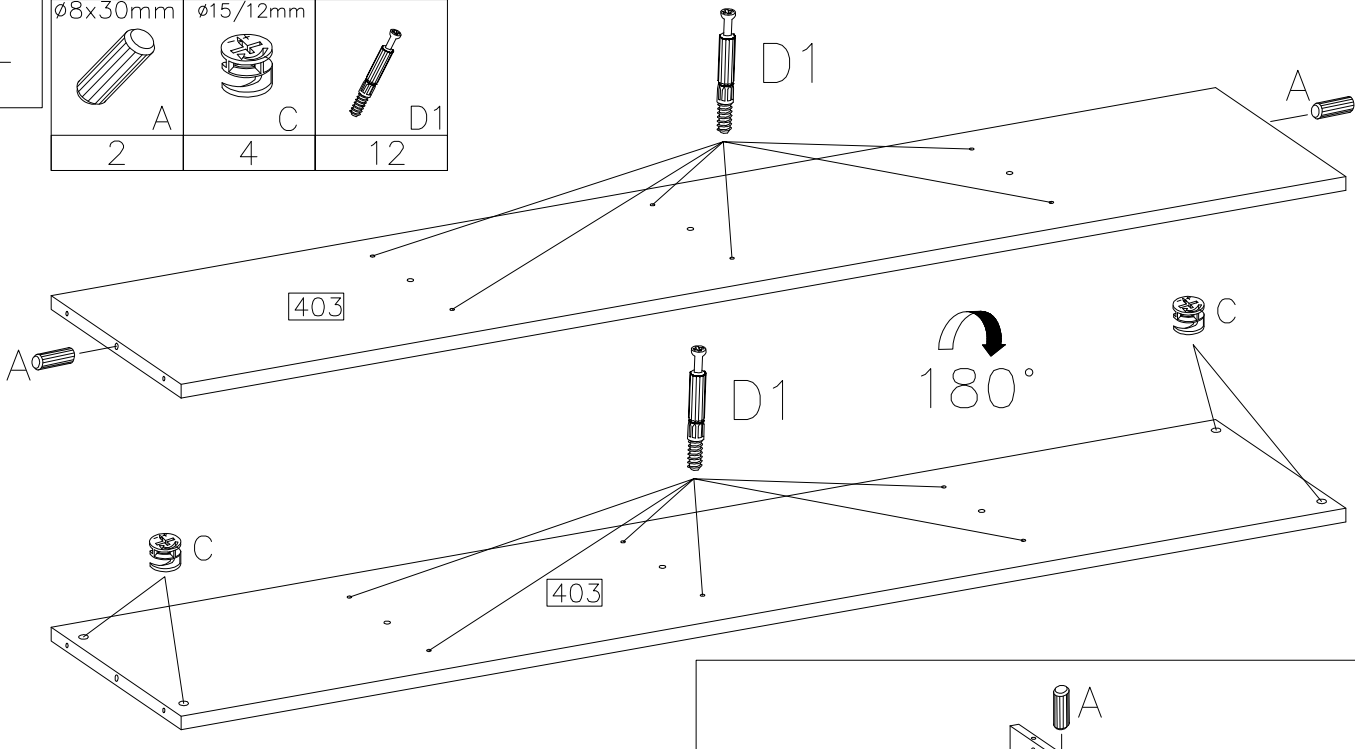
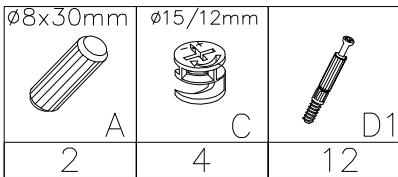
2



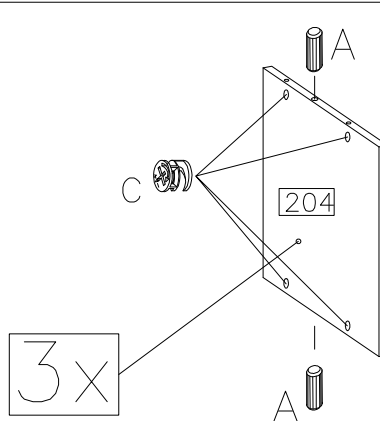
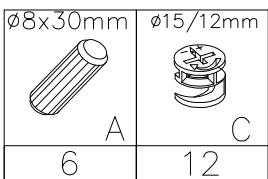
3





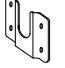
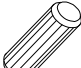

4

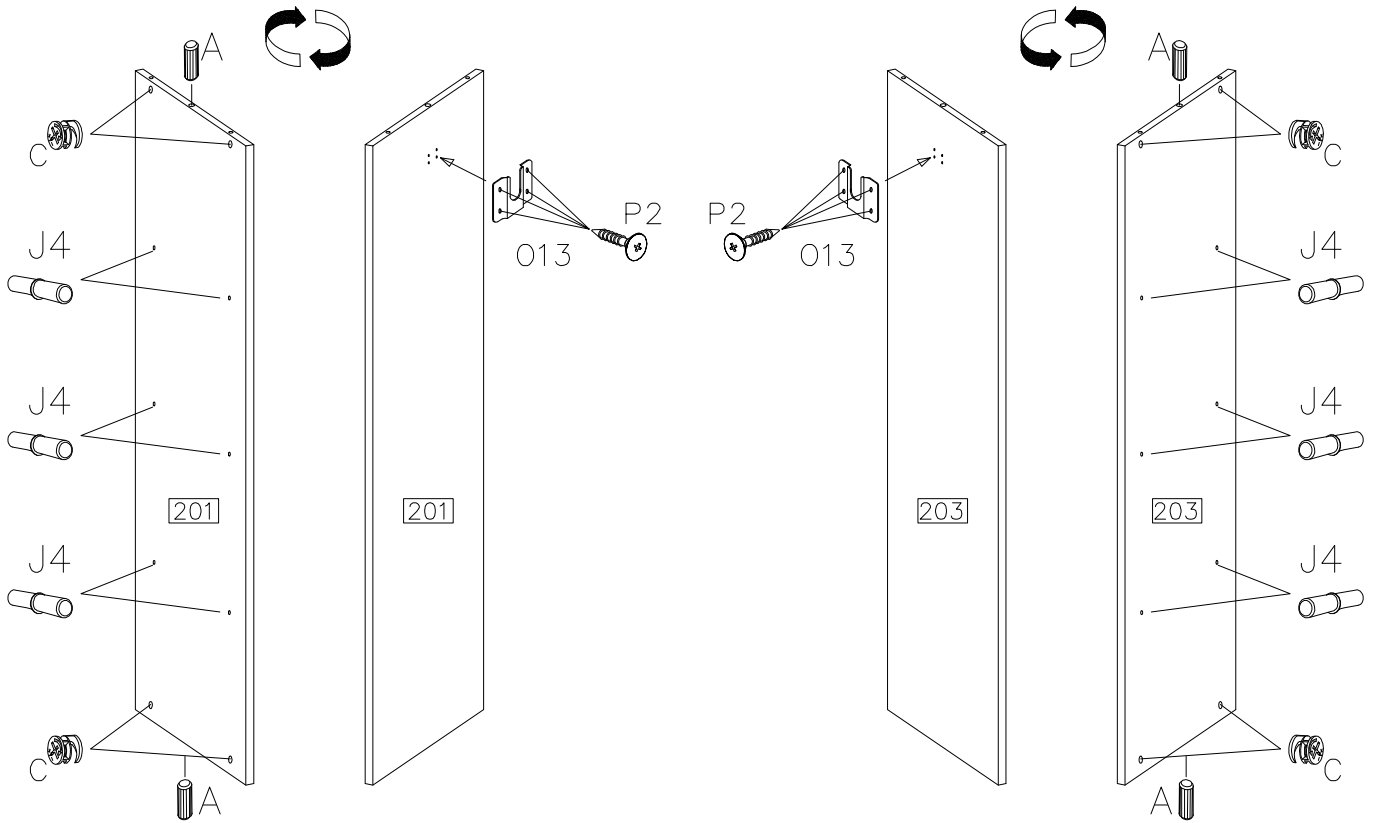


5



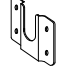

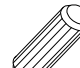



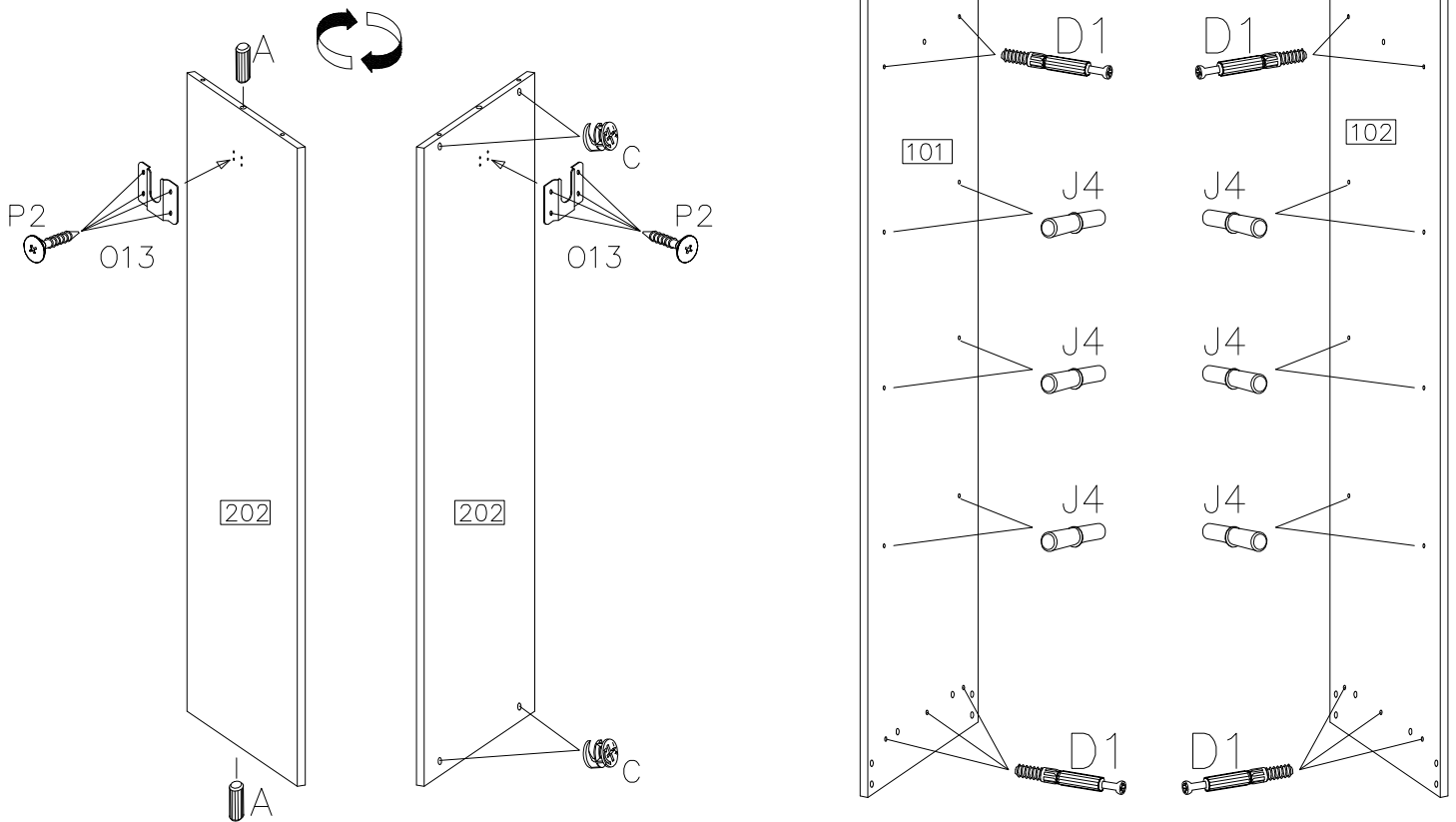
6

$\varnothing 15/12\text{mm}$ 			$\varnothing 8 \times 30\text{mm}$ 	$3.5 \times 13\text{mm}$ 
C	J4	O13	A	P2
8	12	2	4	8

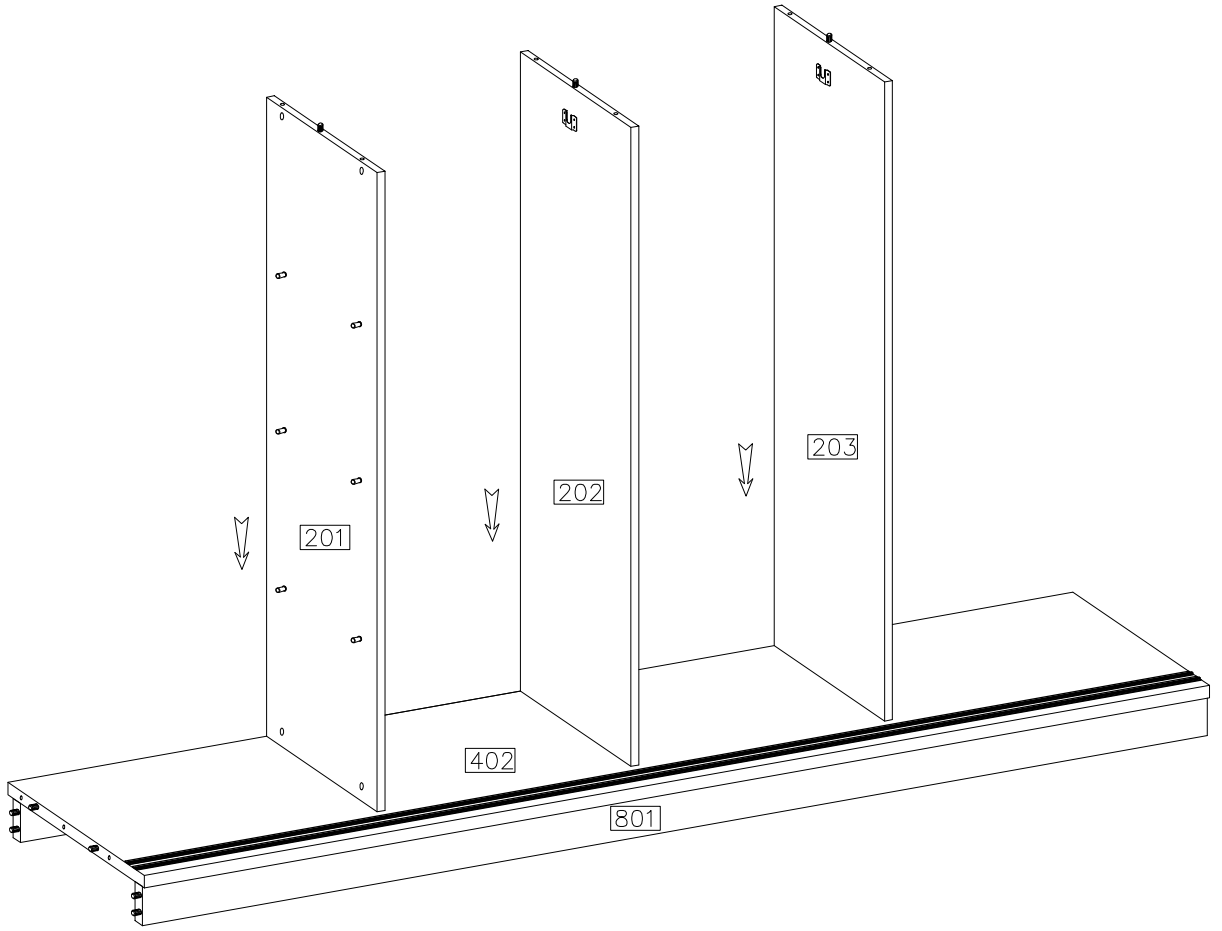
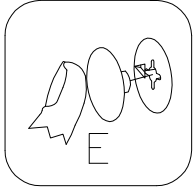
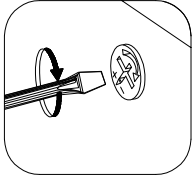
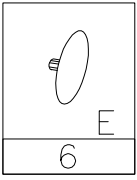


7

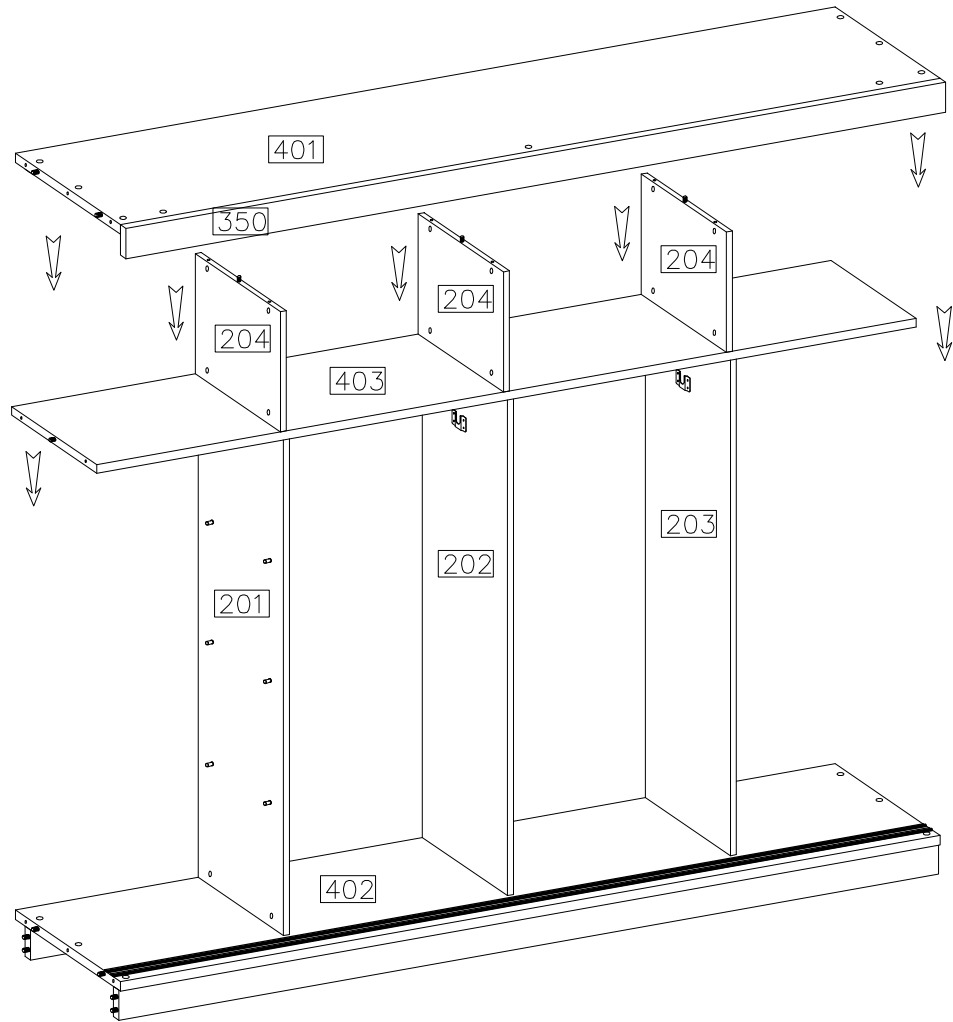
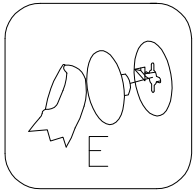
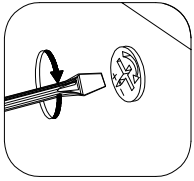
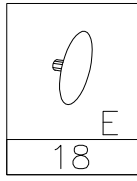
			$3.5 \times 13\text{mm}$ 	$\varnothing 8 \times 30\text{mm}$ 	$\varnothing 15/12\text{mm}$ 
J4	D1	O13	P2	A	C
12	16	2	8	2	4



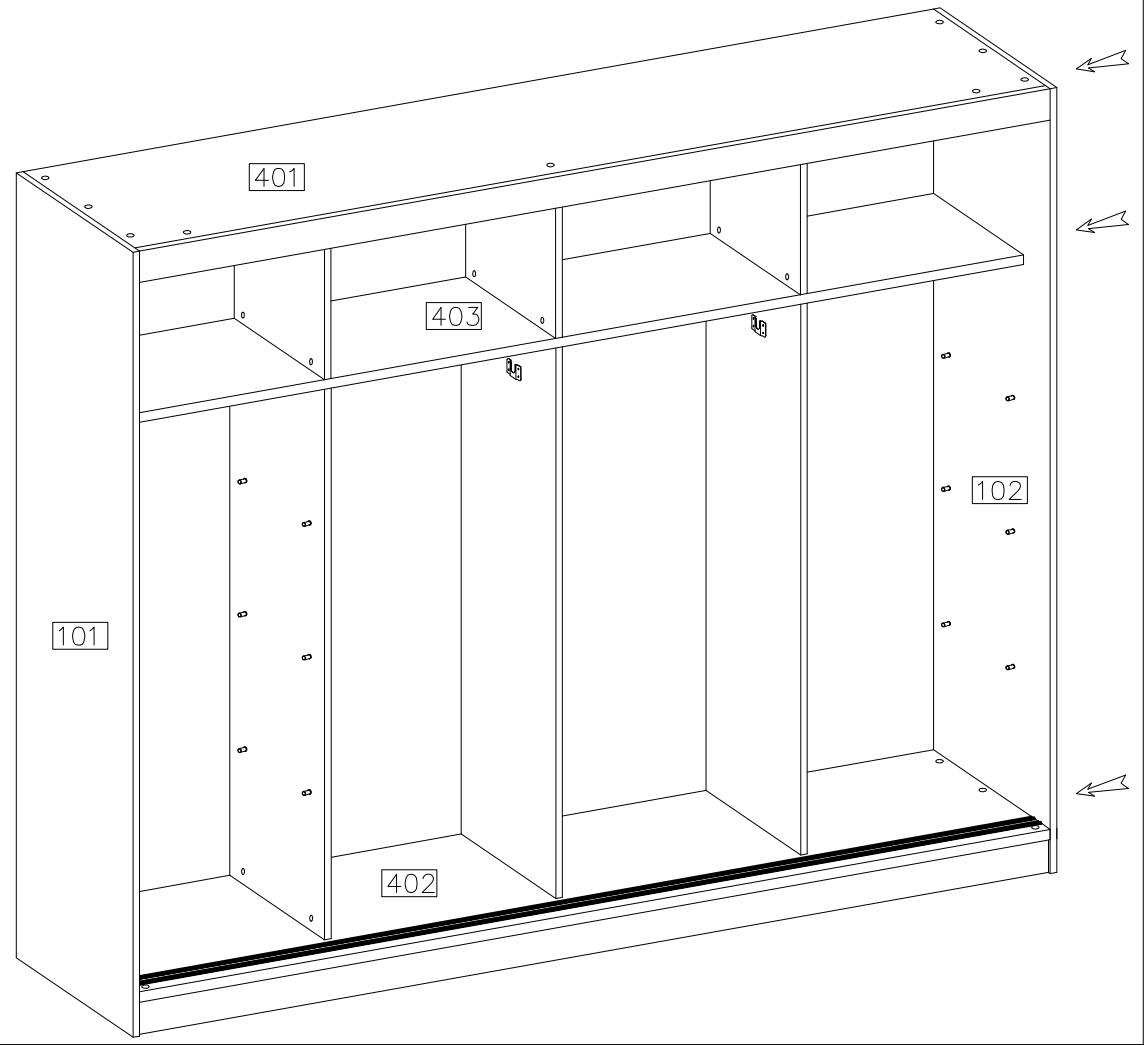
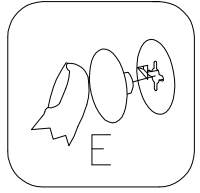
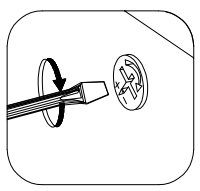
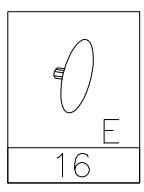
8



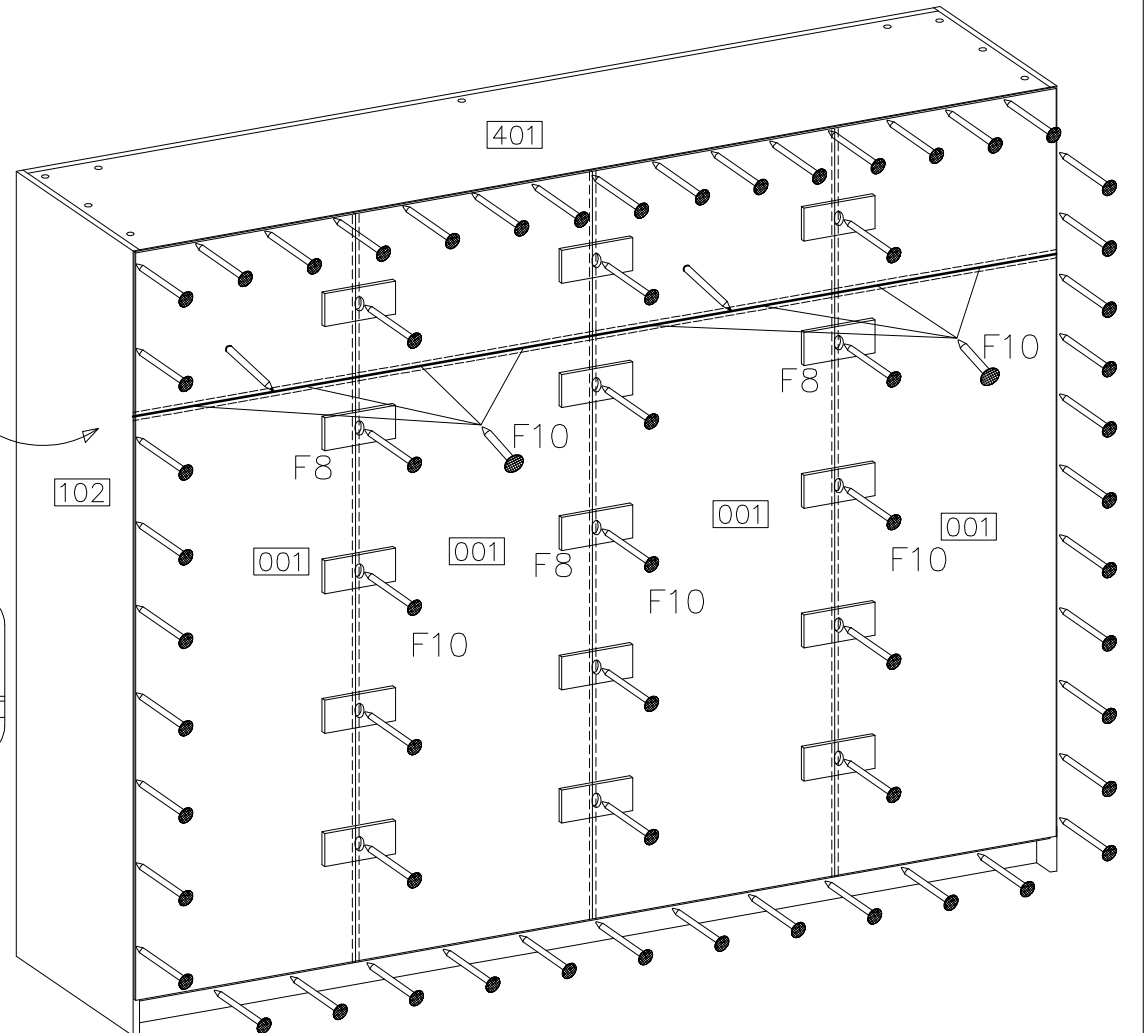
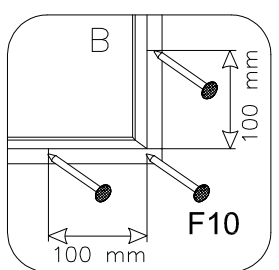
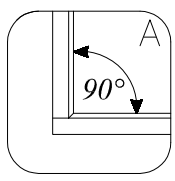
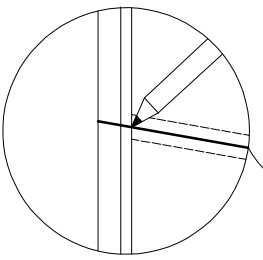
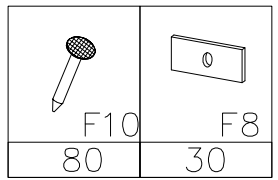
9




10

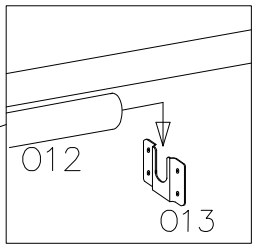
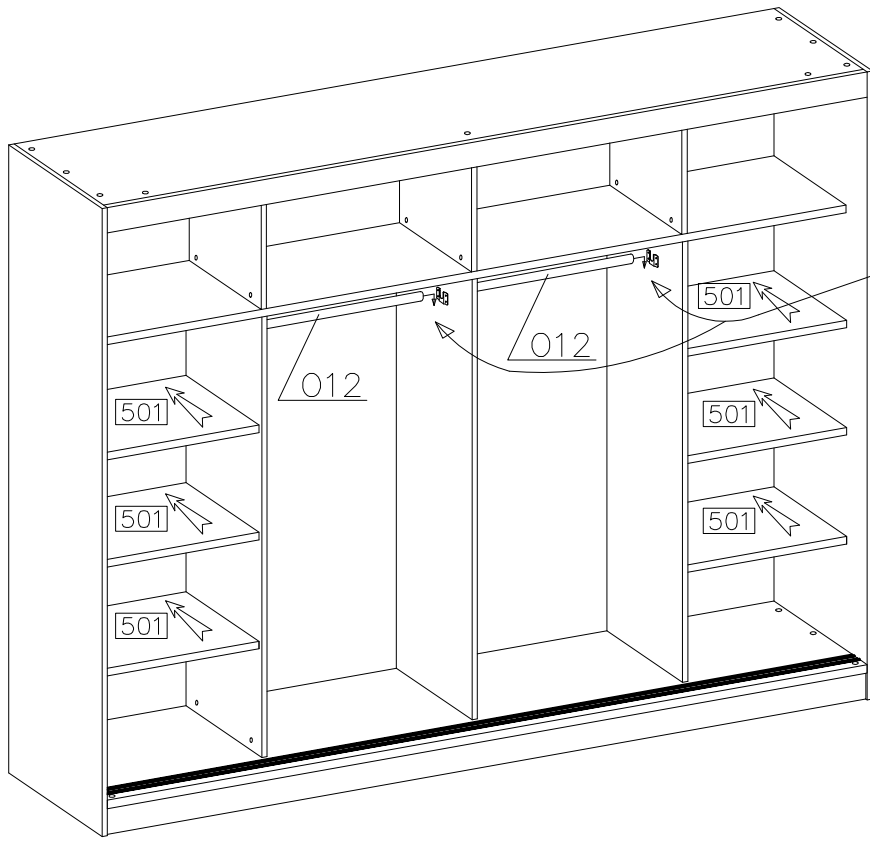


11





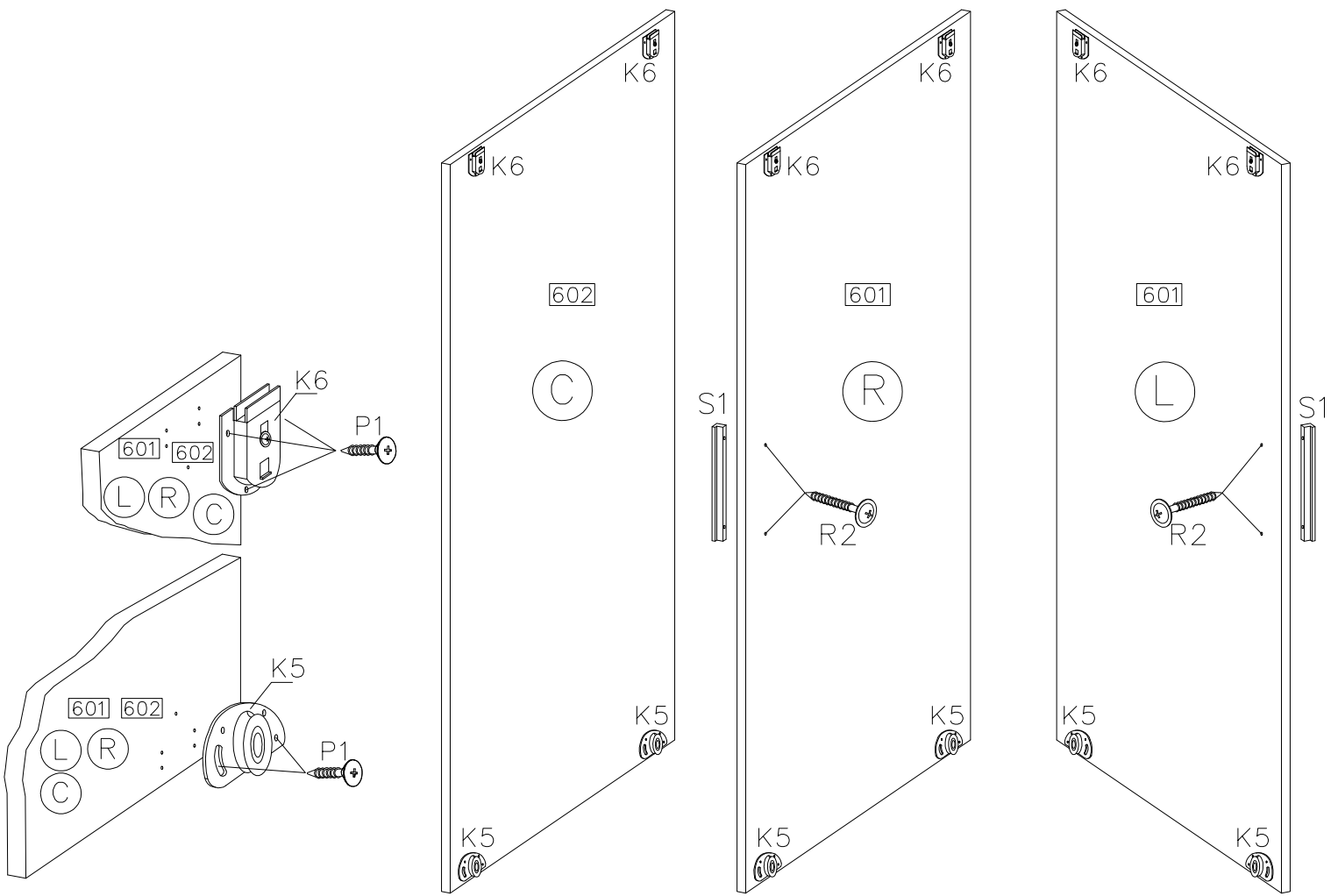
12


012
2

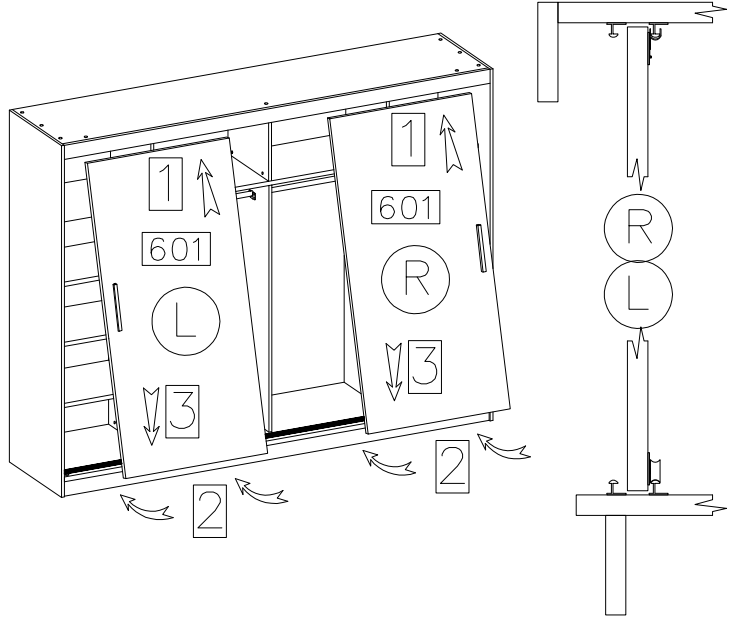


13

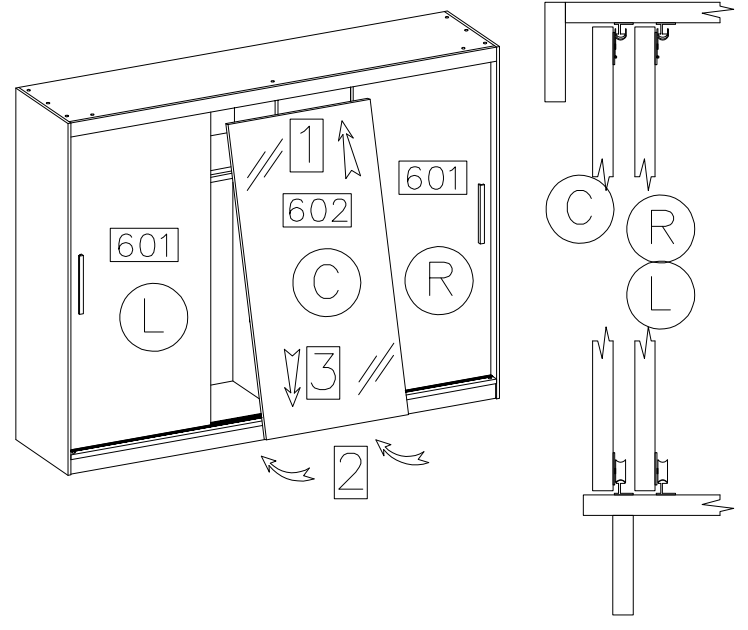
		ø4.0x16mm
K5	K6	P1
6	6	30



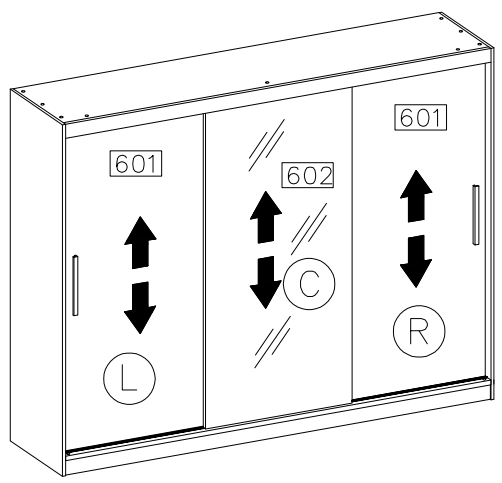
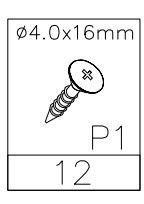
14



15



16



STEP 1
KROK 1

STEP 2
KROK 2

STEP 3
KROK 3

