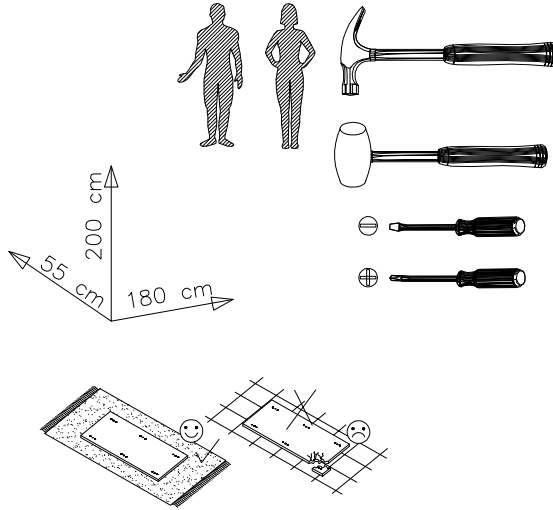
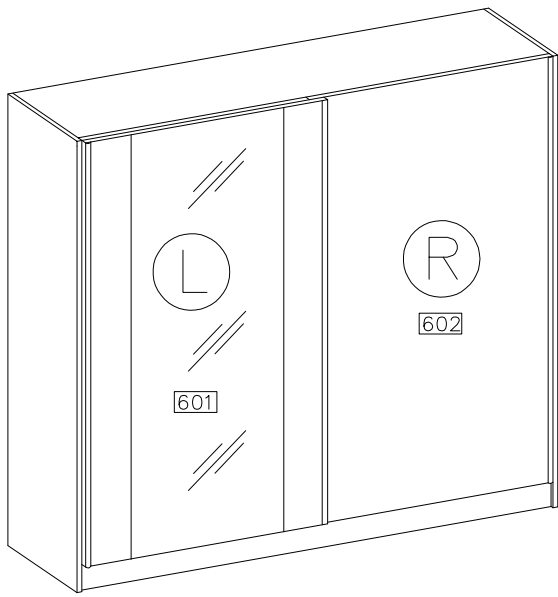
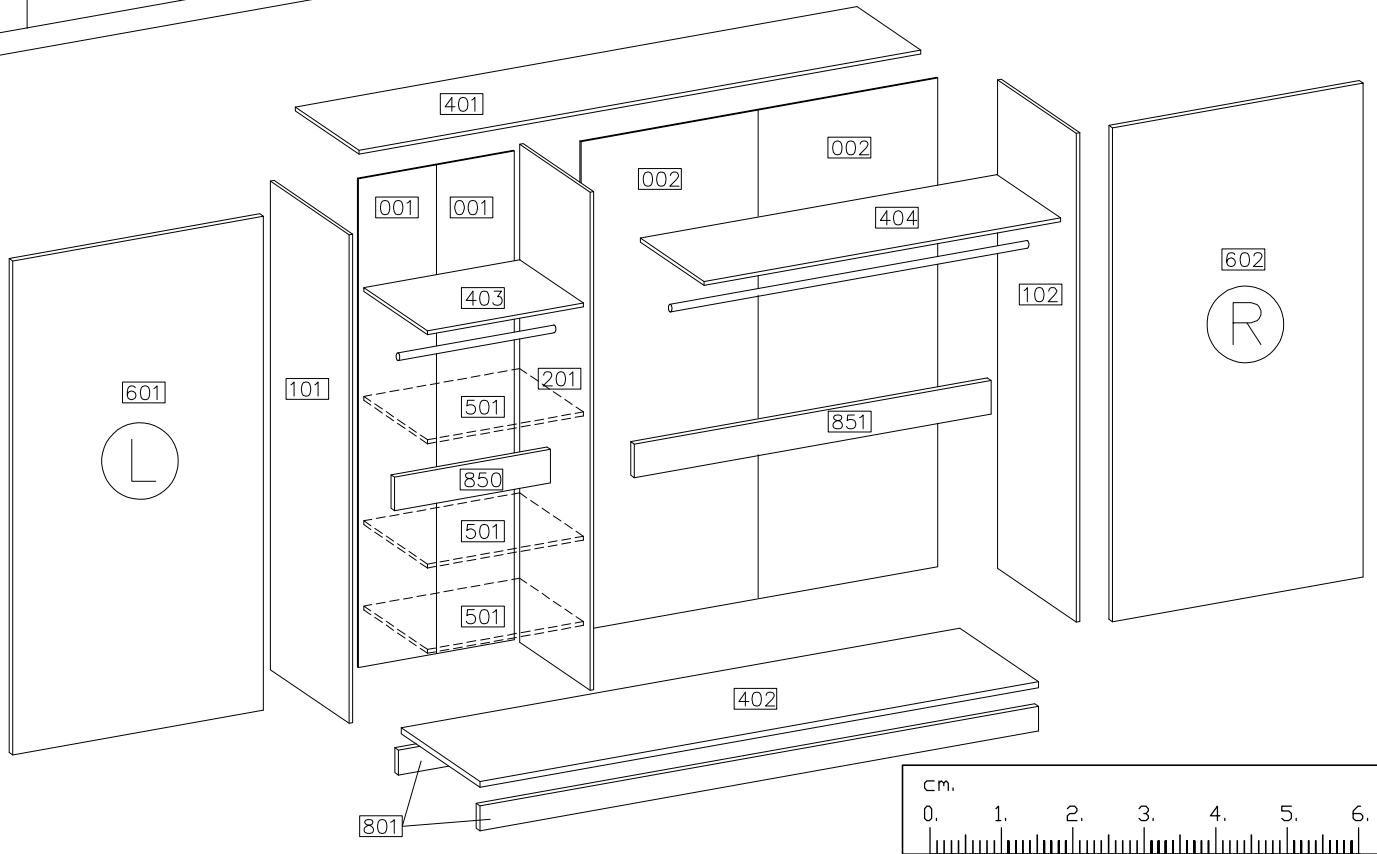


# HIT 180

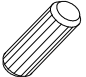





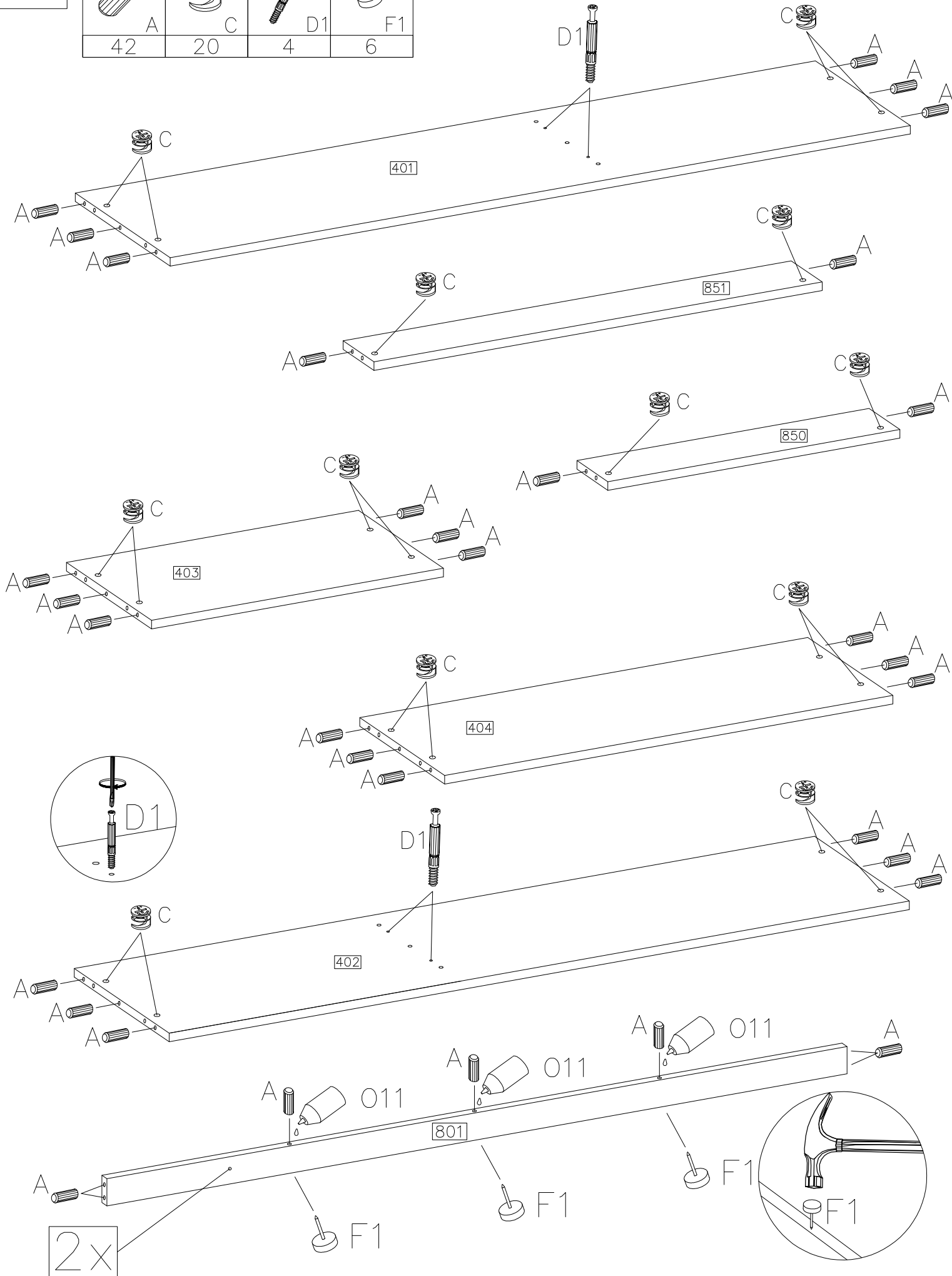
#	ART. NR	QUANTITY
1	401	1
2	402	1
3	403	1
4	404	1
5	850	1
6	851	1
7	101	1
8	102	1
9	201	1
10	801	2
11	001	2
12	002	2
13	501	3-OPTION
14	601	1
15	602	1




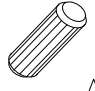




D1 24	$\phi 15/12\text{mm}$ C 24	$\phi 8 \times 30\text{mm}$ A 48	E 24	F10 80	O12 2	F8 10	4.0x16mm P1 12	L5 1KPL	S1 2	S2 2
F1 10	O10 4	L6 2	L7 1	L8 1	L9 1	L10 1	L11 2	L12 1	O11 1	
L13 2	L14 1	Z1 2								
								OPTION J4 12		

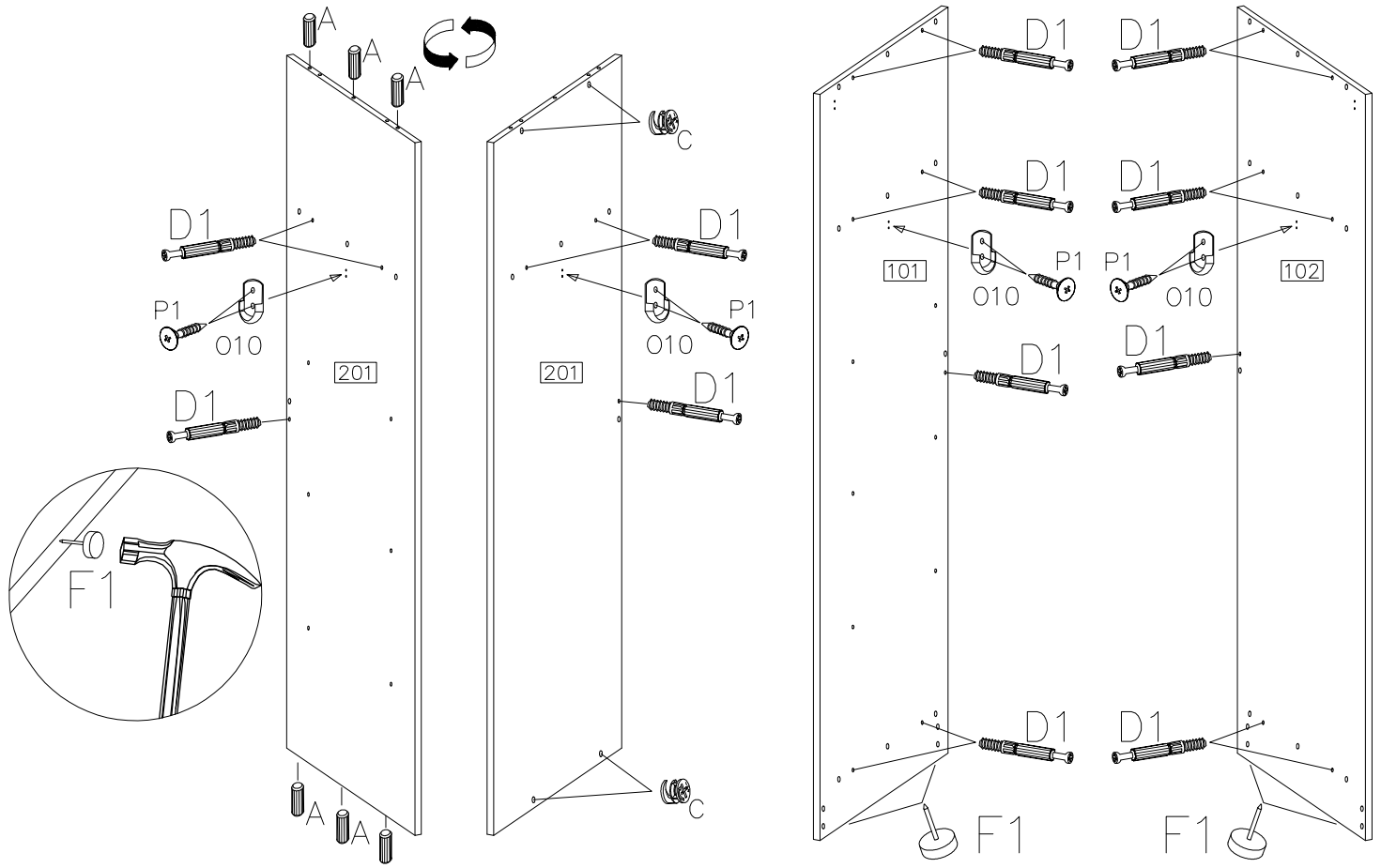
1

 A	 C	 D1	 F1
42	20	4	6




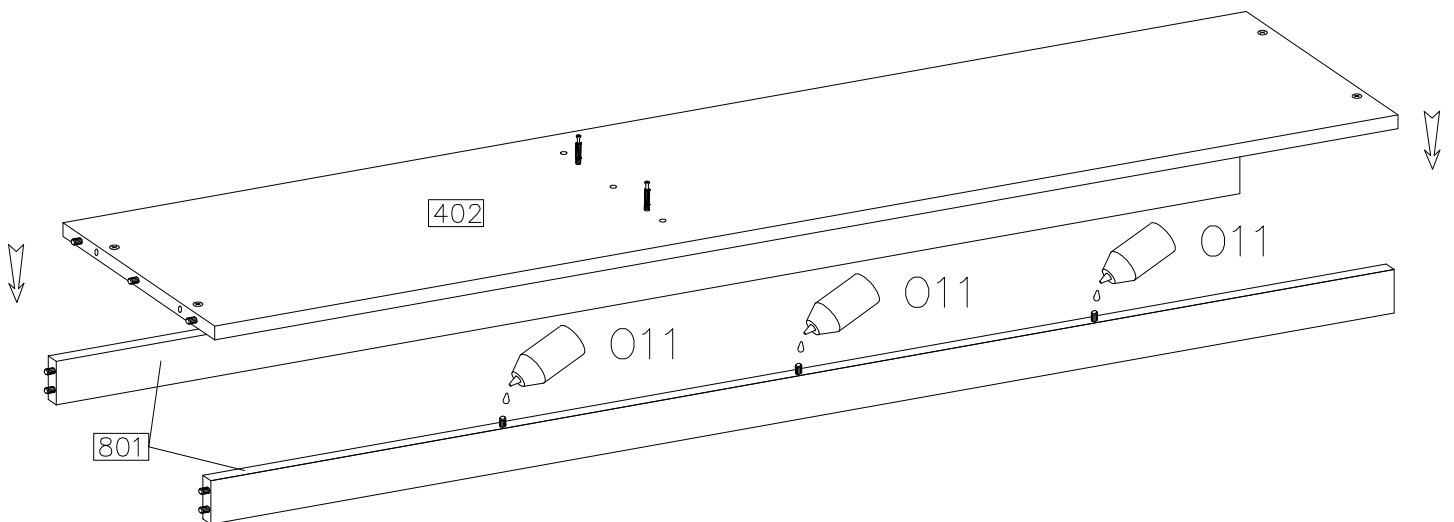
2

 C 4	 A 6	 O10 4	 P1 8	 D1 20	 F1 4
--	--	--	--	--	---

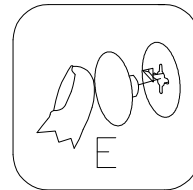
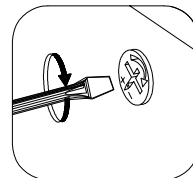
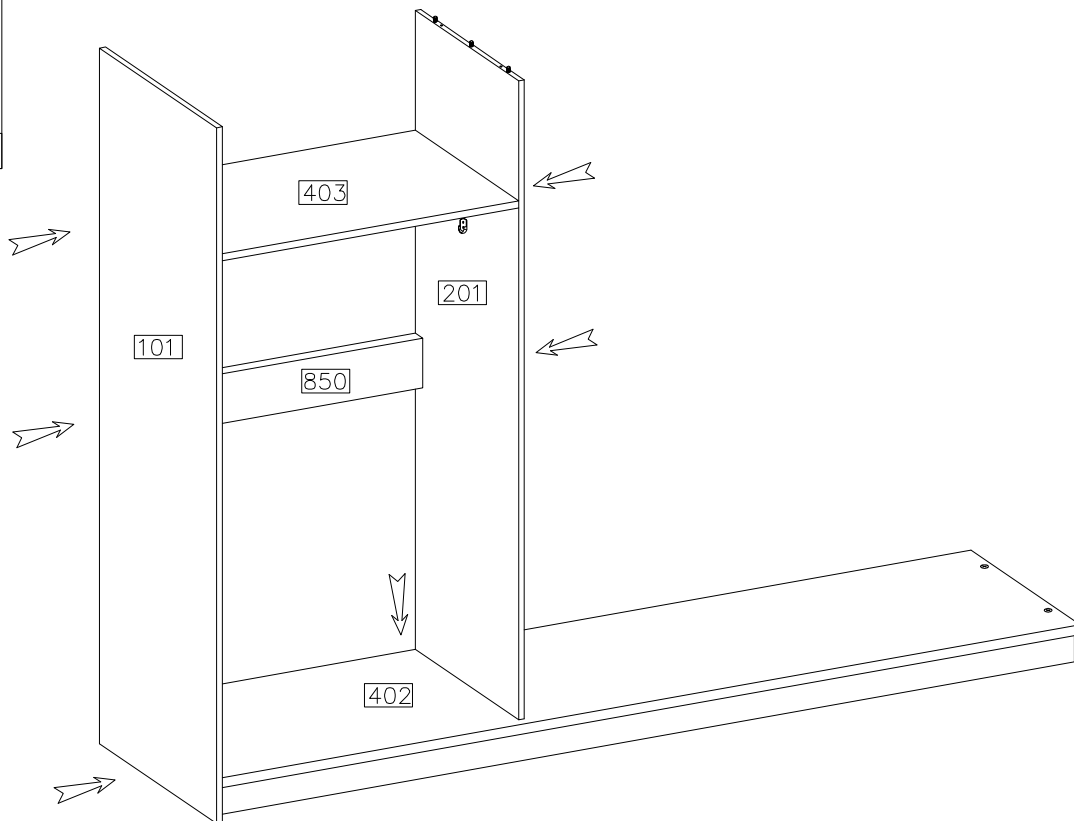
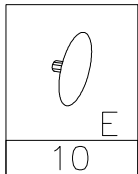


3

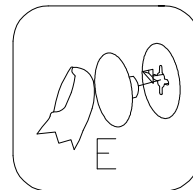
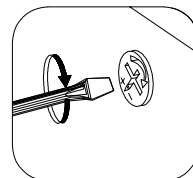
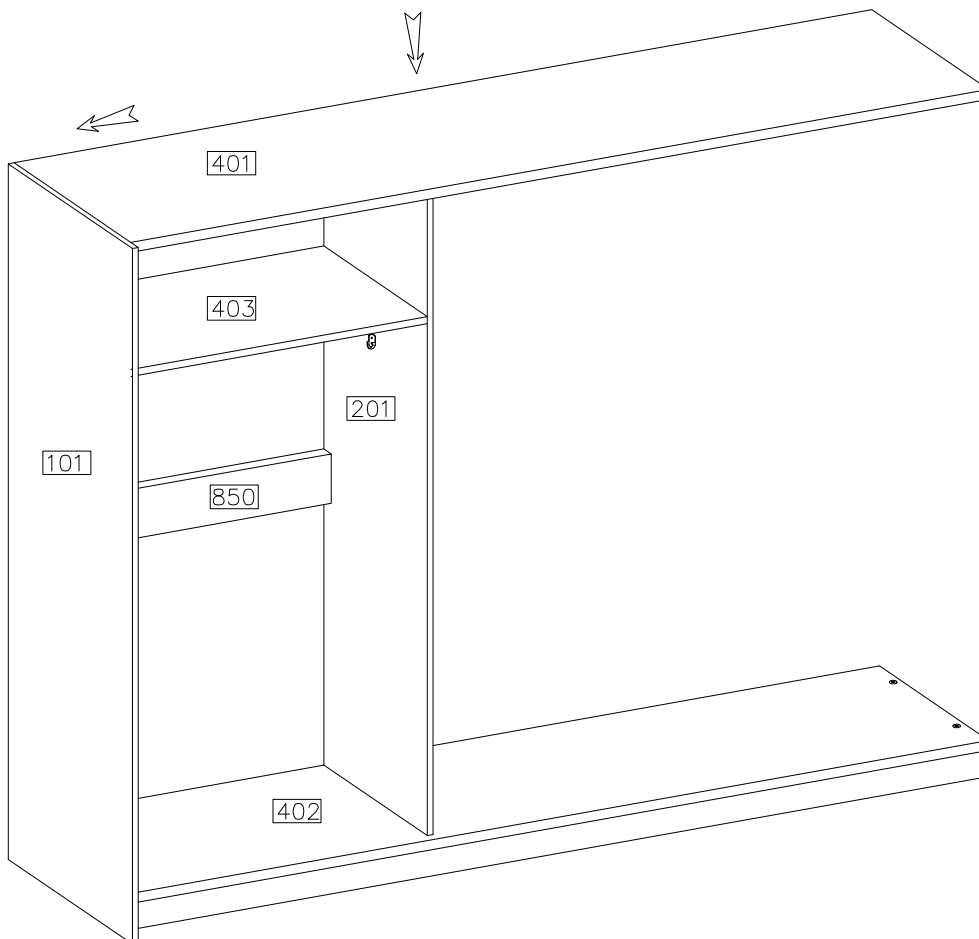
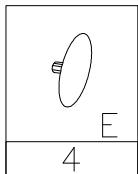
 O11 1
---



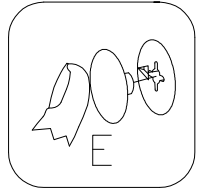
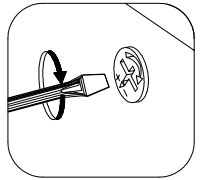
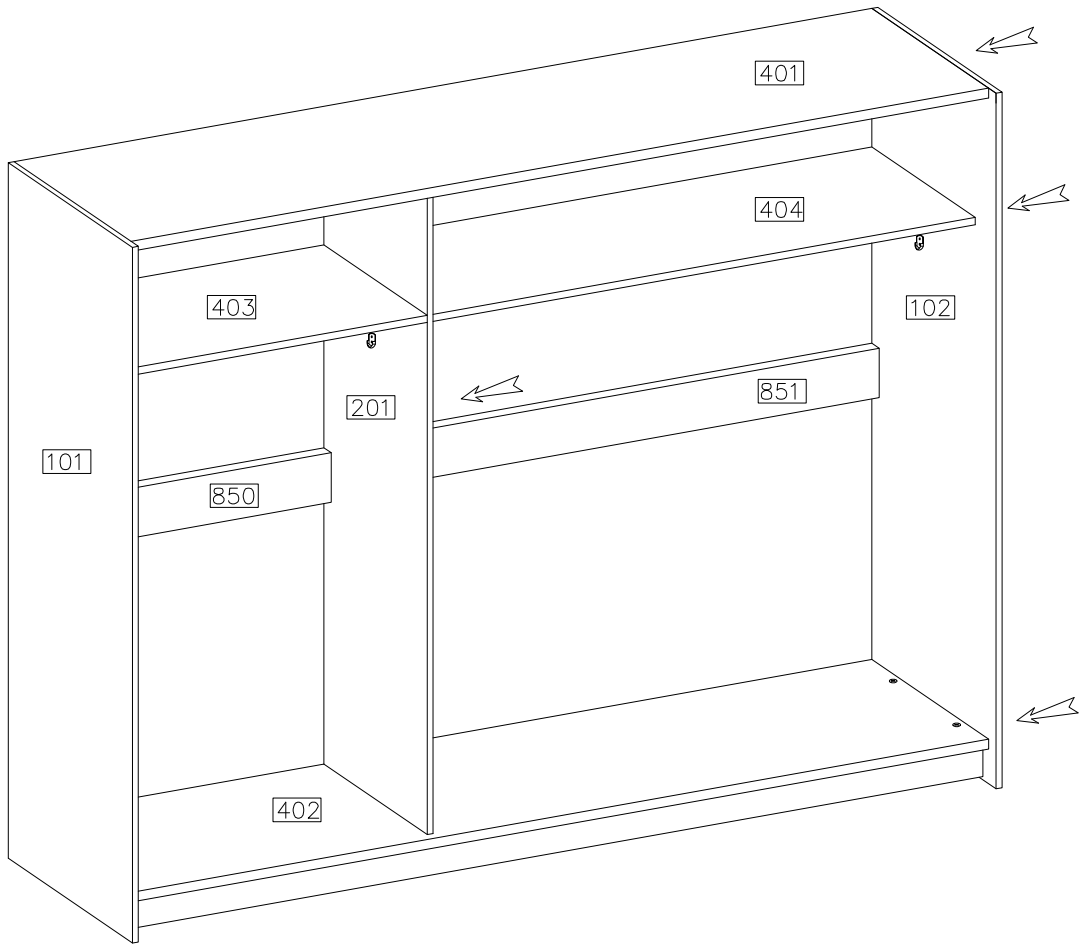
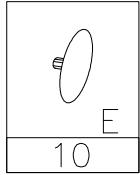
4



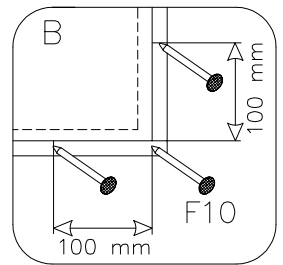
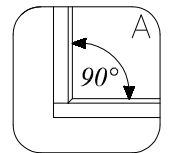
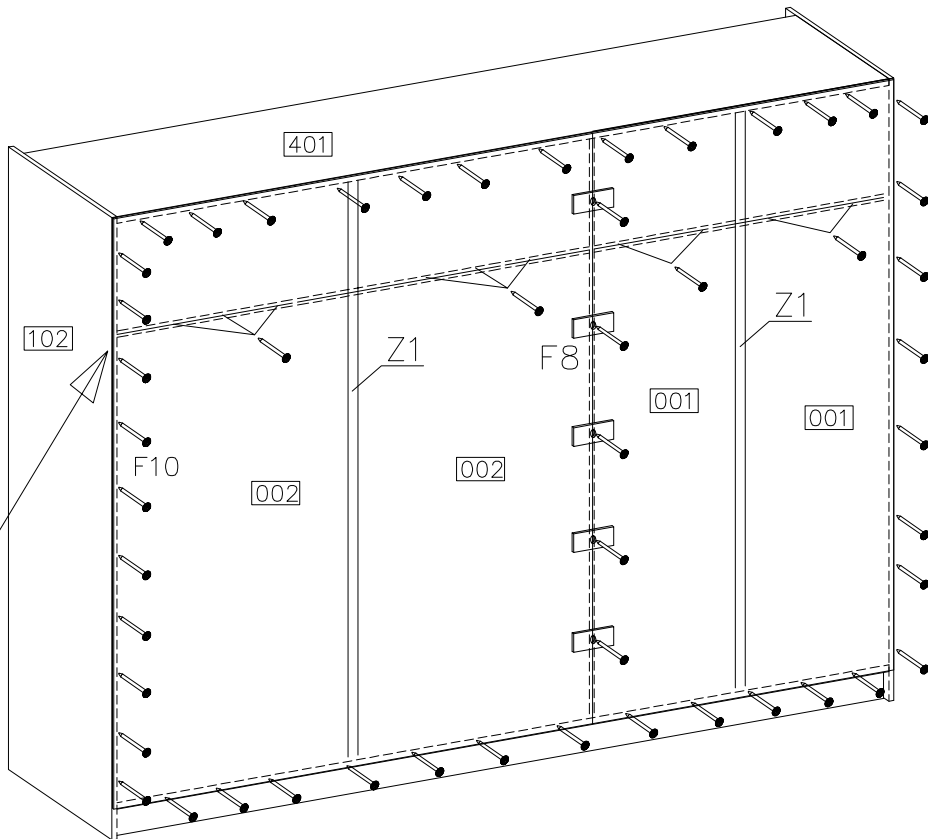
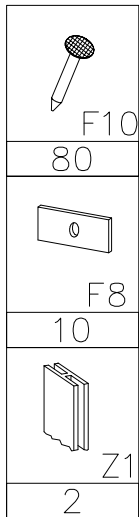
5



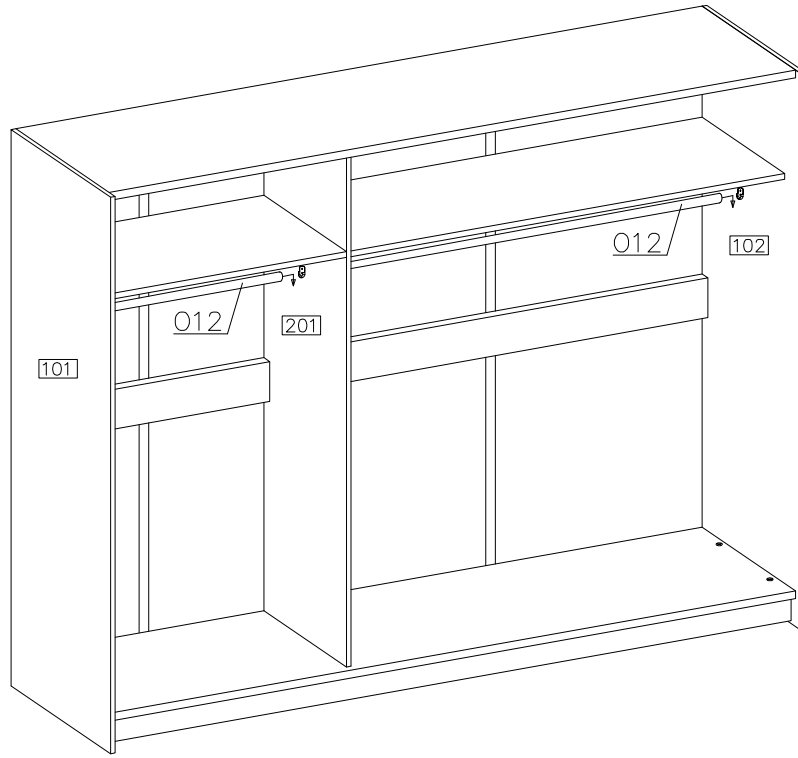
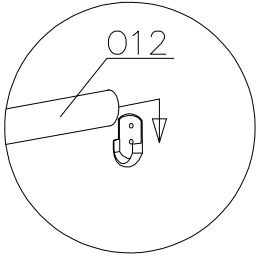
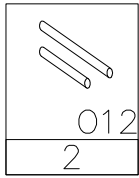
6



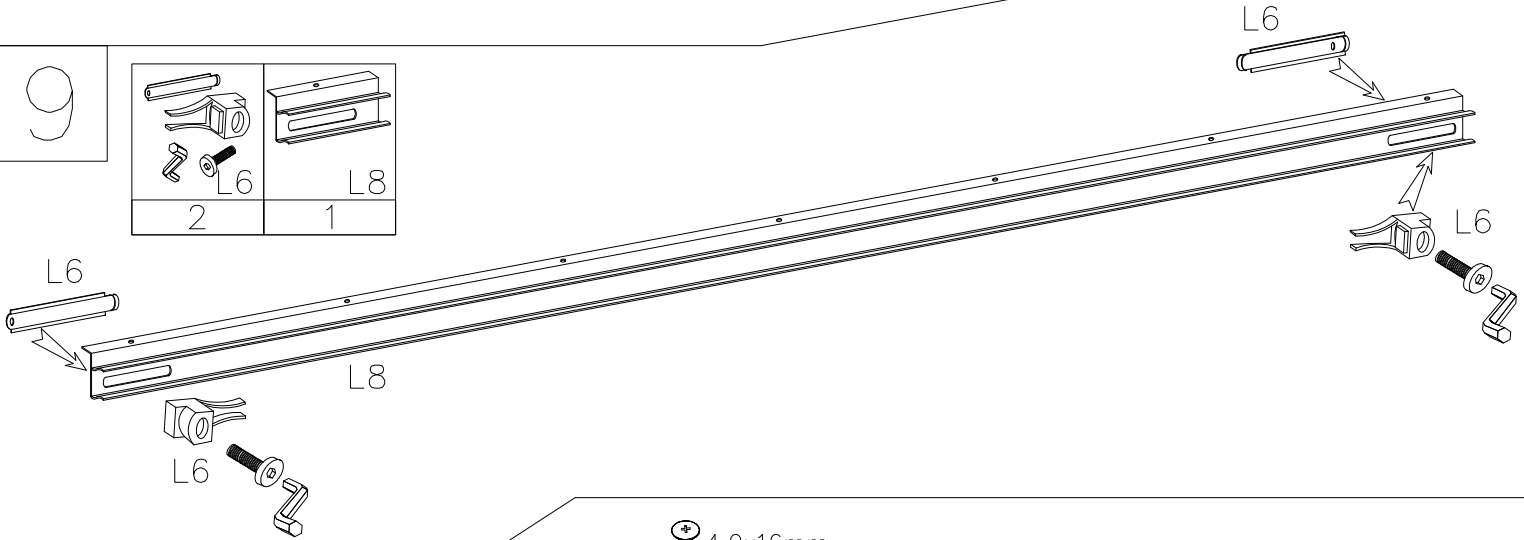
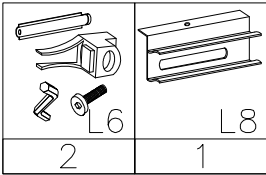
7



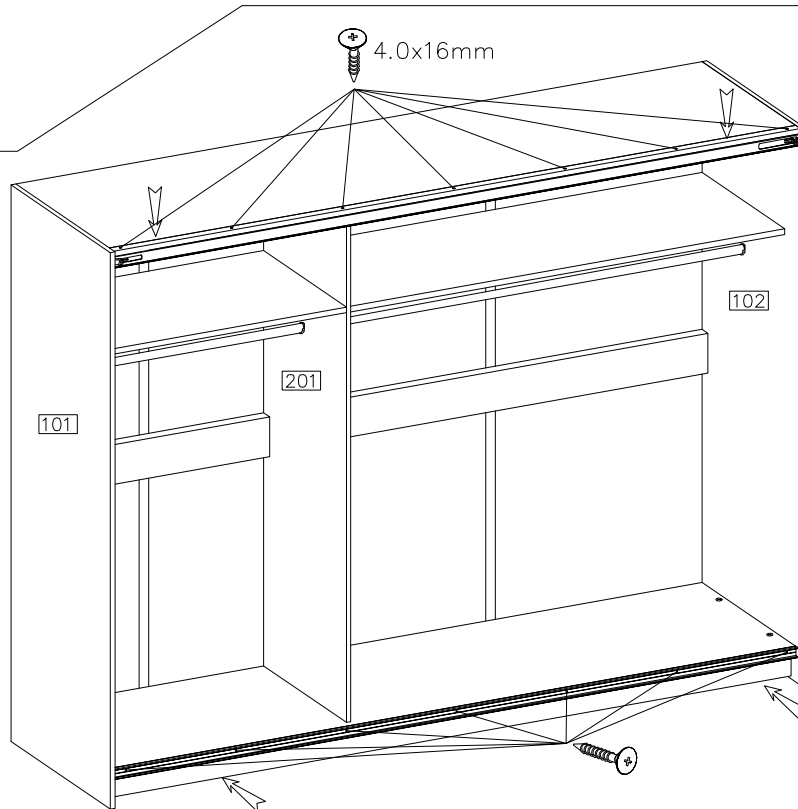
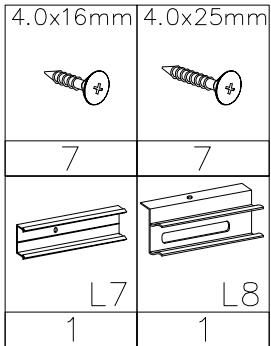
8



9

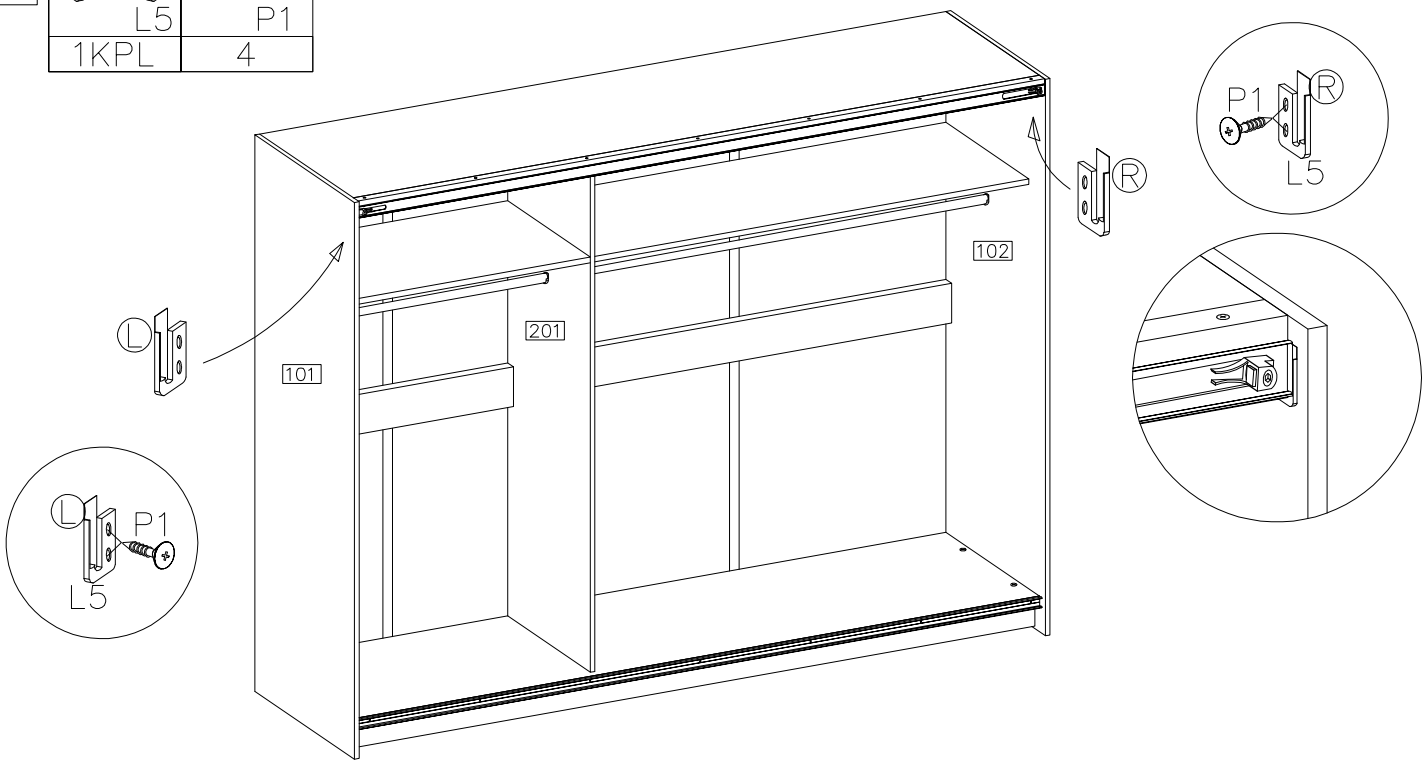


10



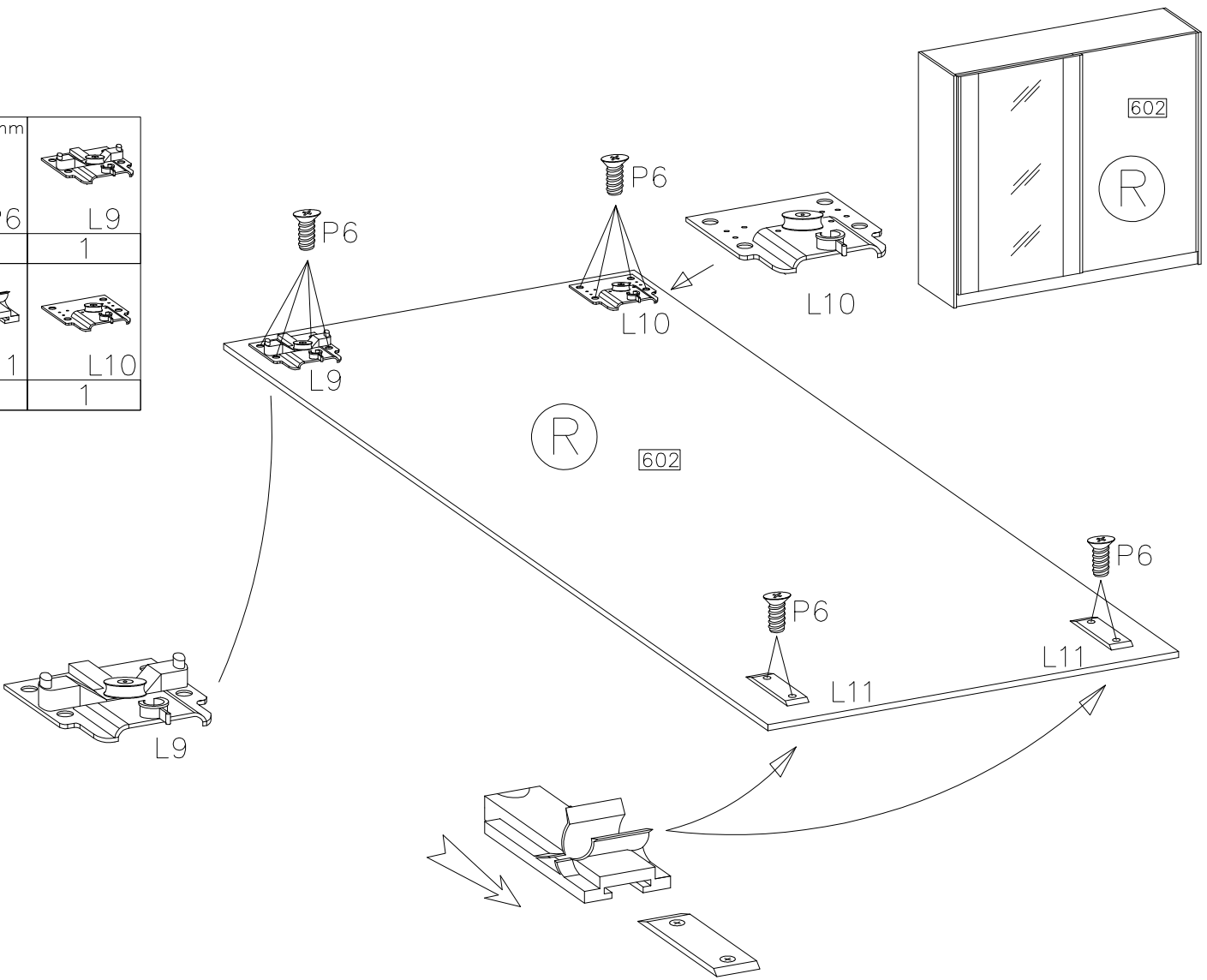
11

		4.0x16mm
L5	L5	P1
1KPL		4



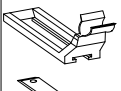
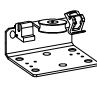


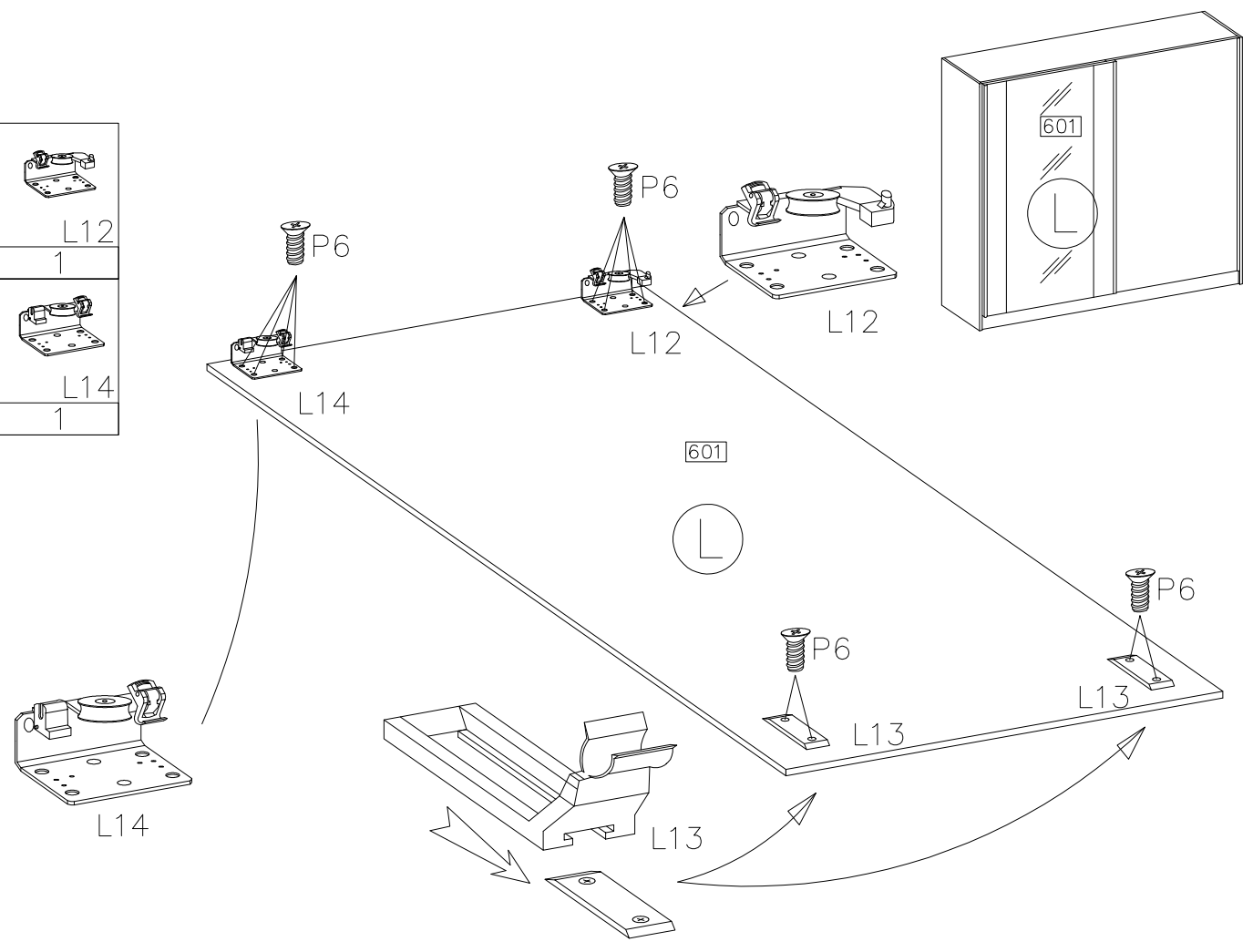
12

		∅6,3x13mm
P6	L9	
12	1	
L11	L10	
2	1	

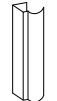



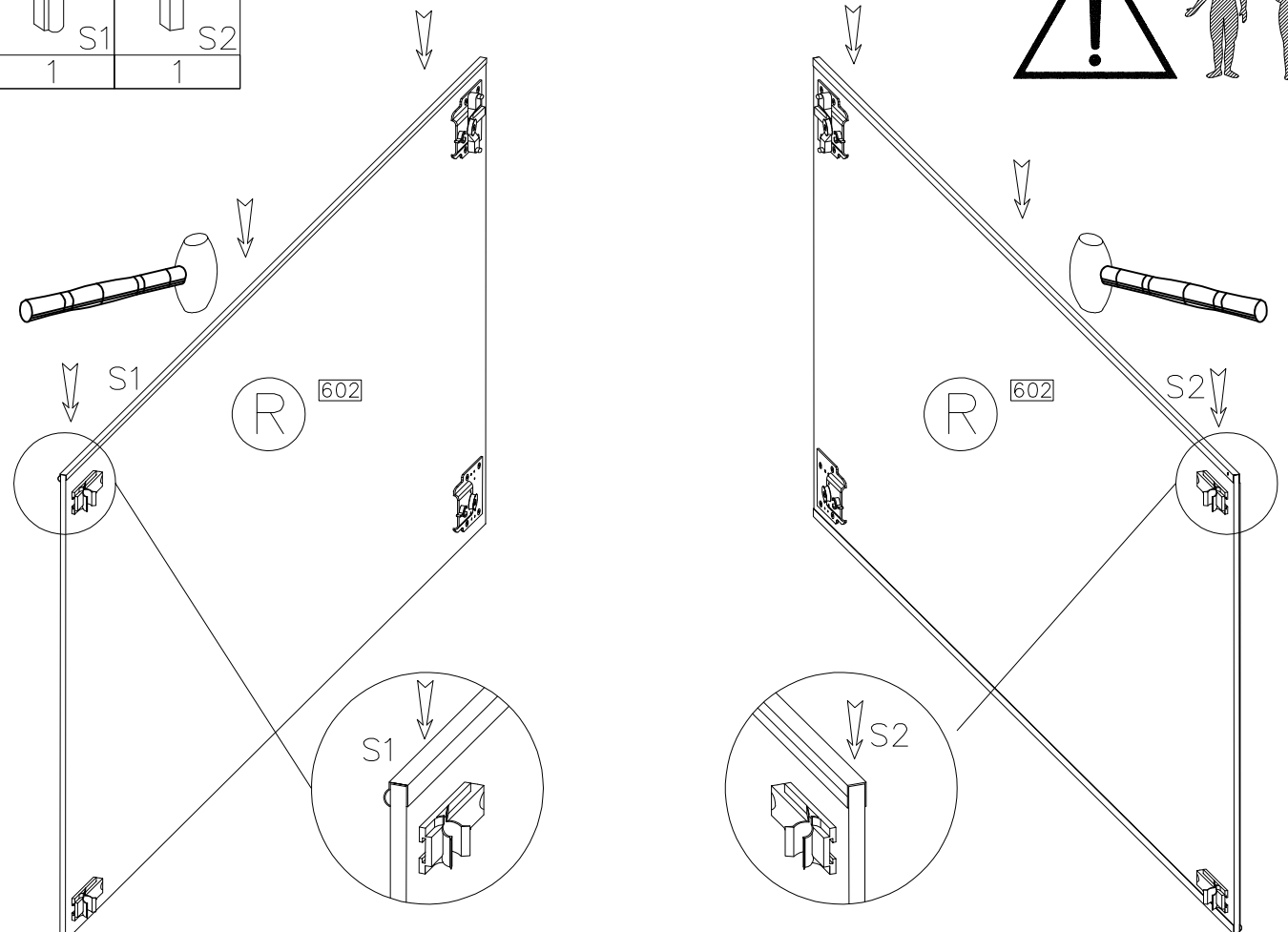
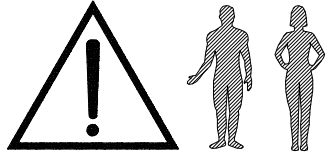
# 13

 P6 12	 L12 1
 L13 2	 L14 1



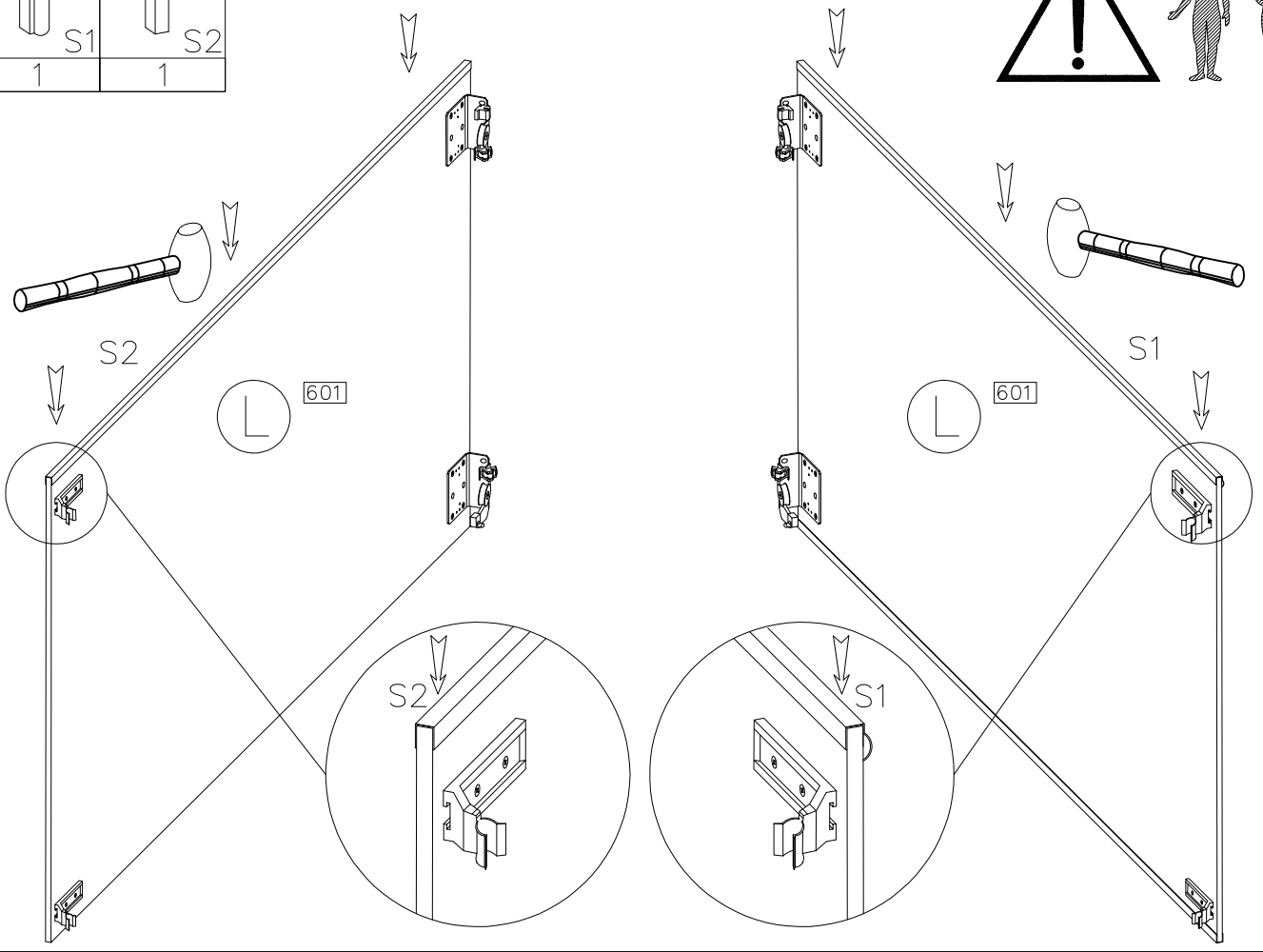
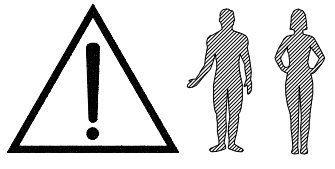
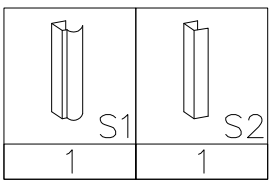
# 14

 S1 1	 S2 1
--	--





15



16

