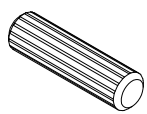
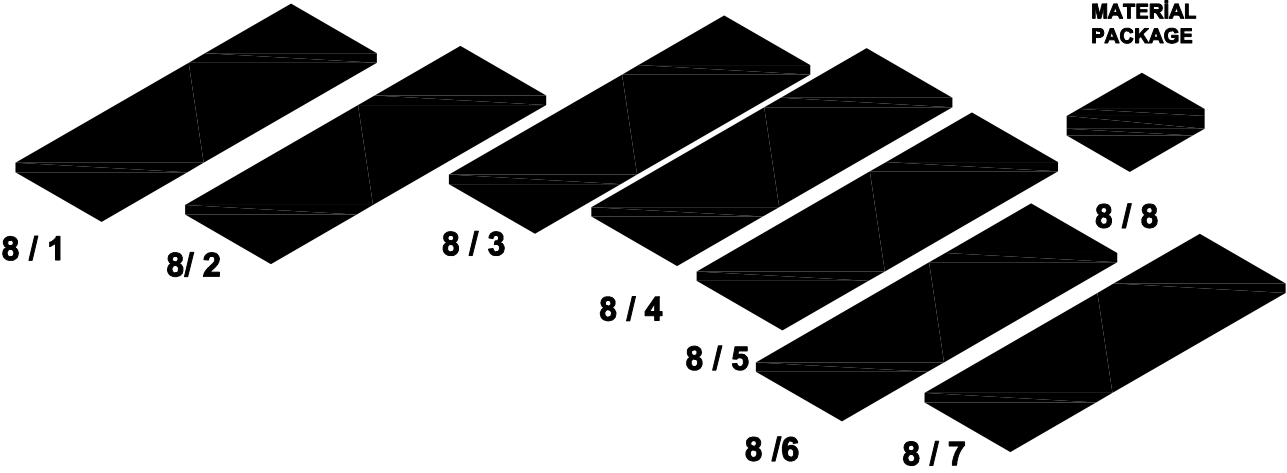
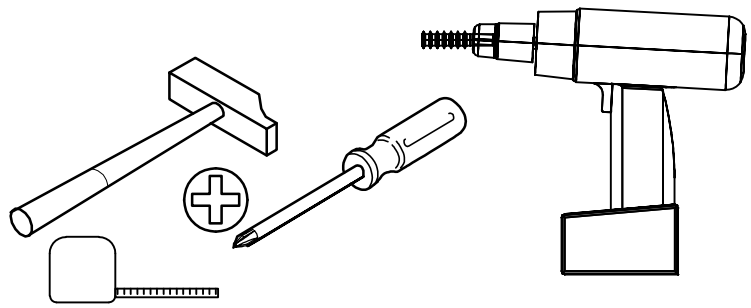
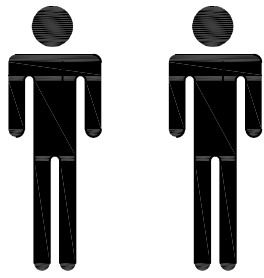
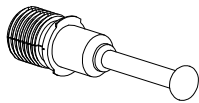


AKASYA

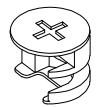




52 AD



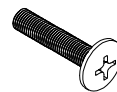
64 AD



64 AD



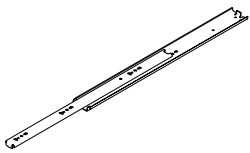
64 AD



**M4X22
18 AD**



**3.5X50
12 AD**



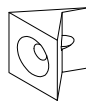
3 TK



**3.5X18
148 AD**



**3.5x25
82 AD**



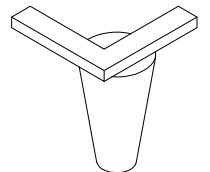
32 AD



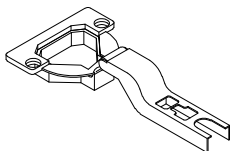
16 AD



4 AD



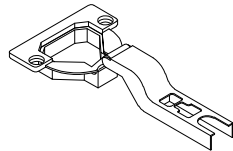
8 AD



6 AD



6 AD

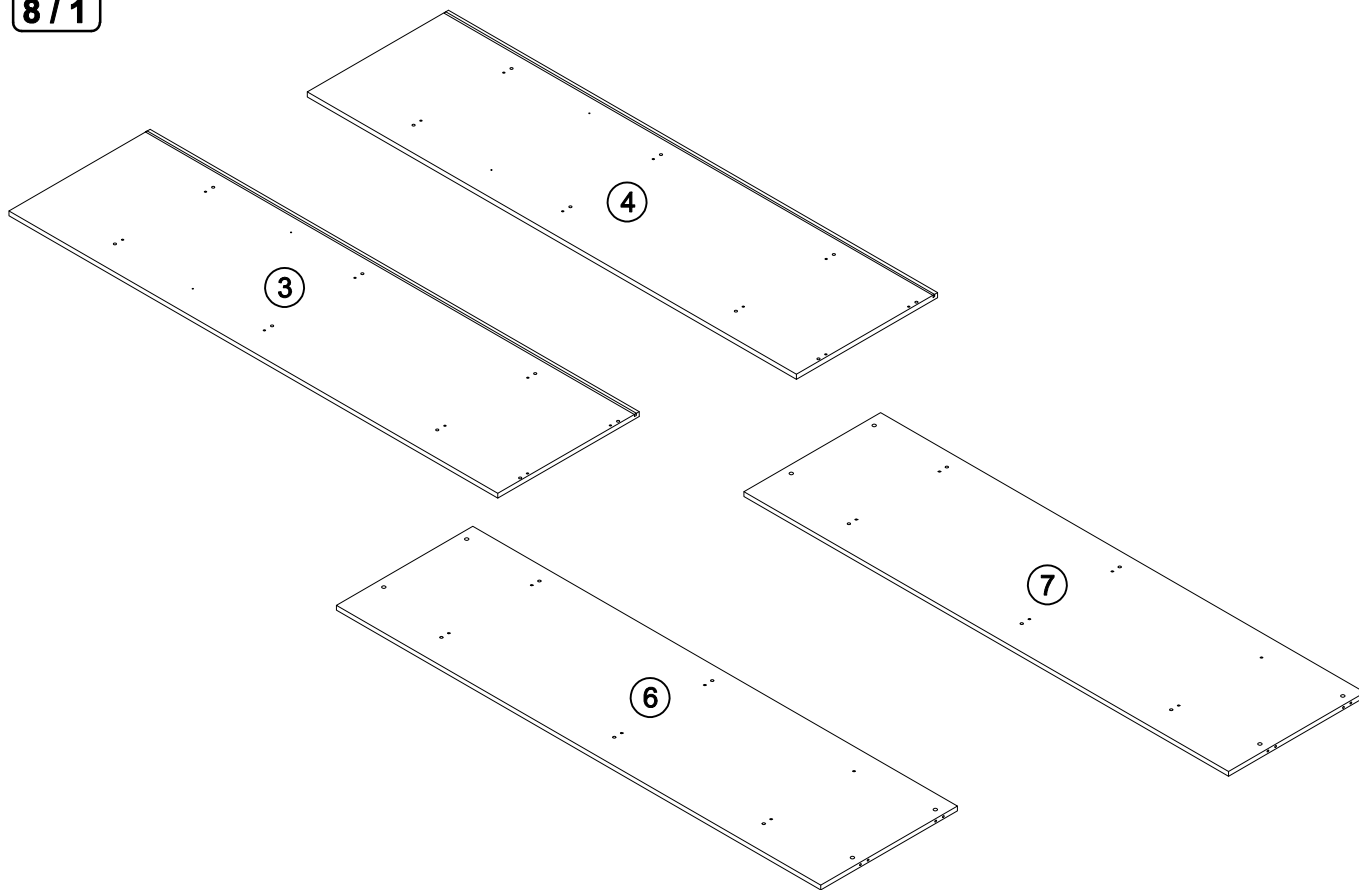


12 AD

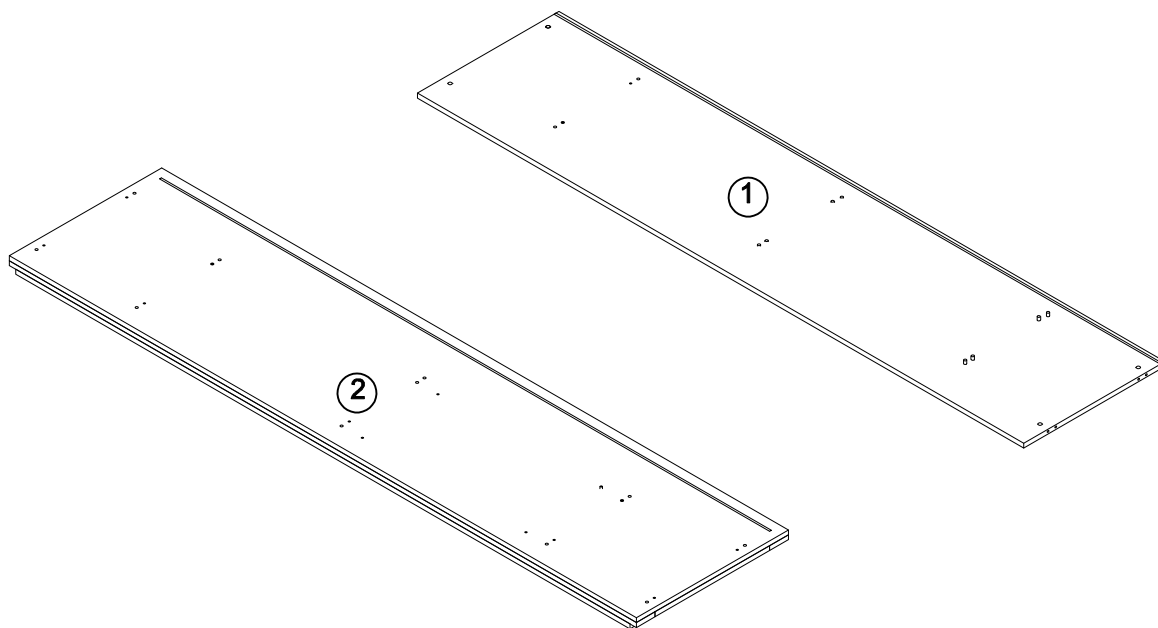


12 AD

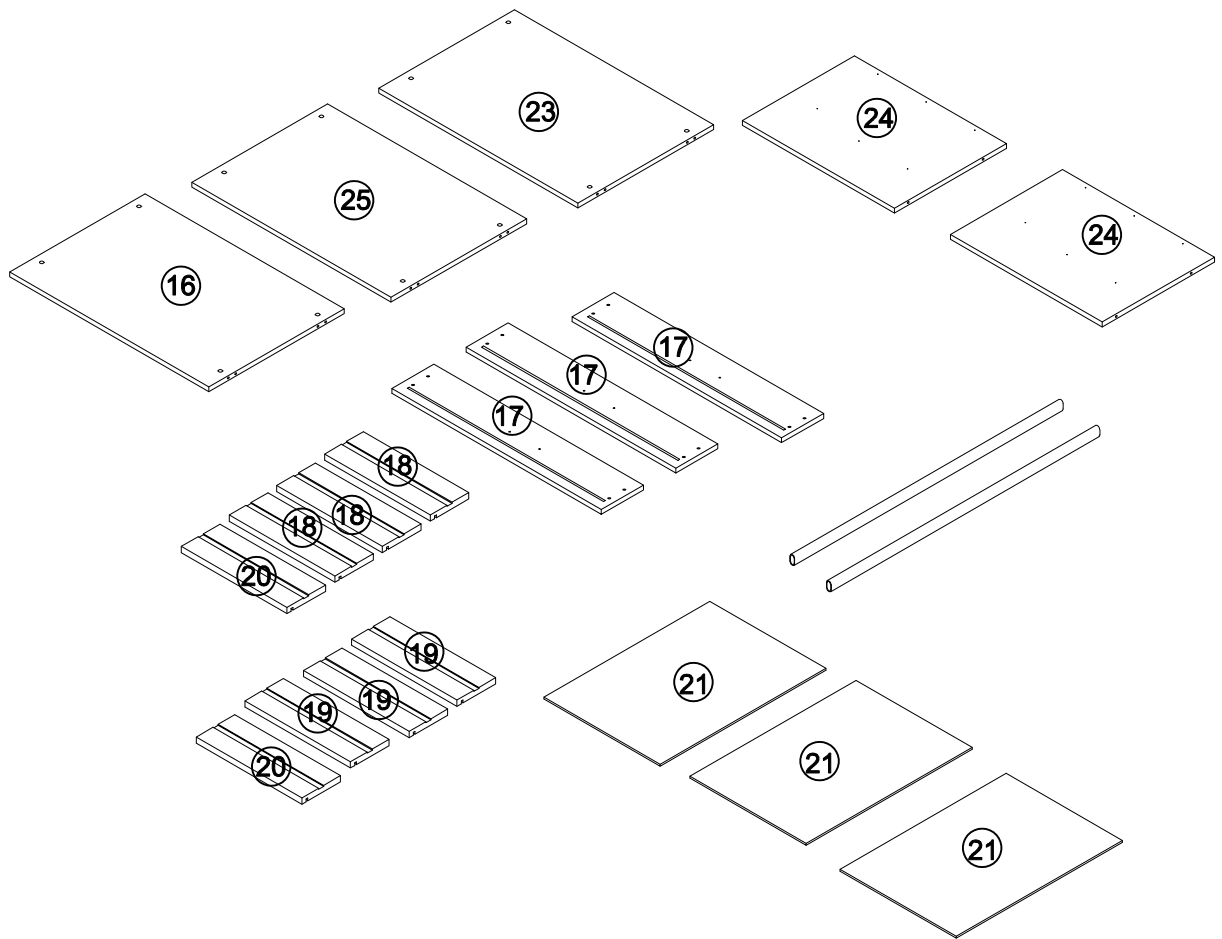
8 / 1



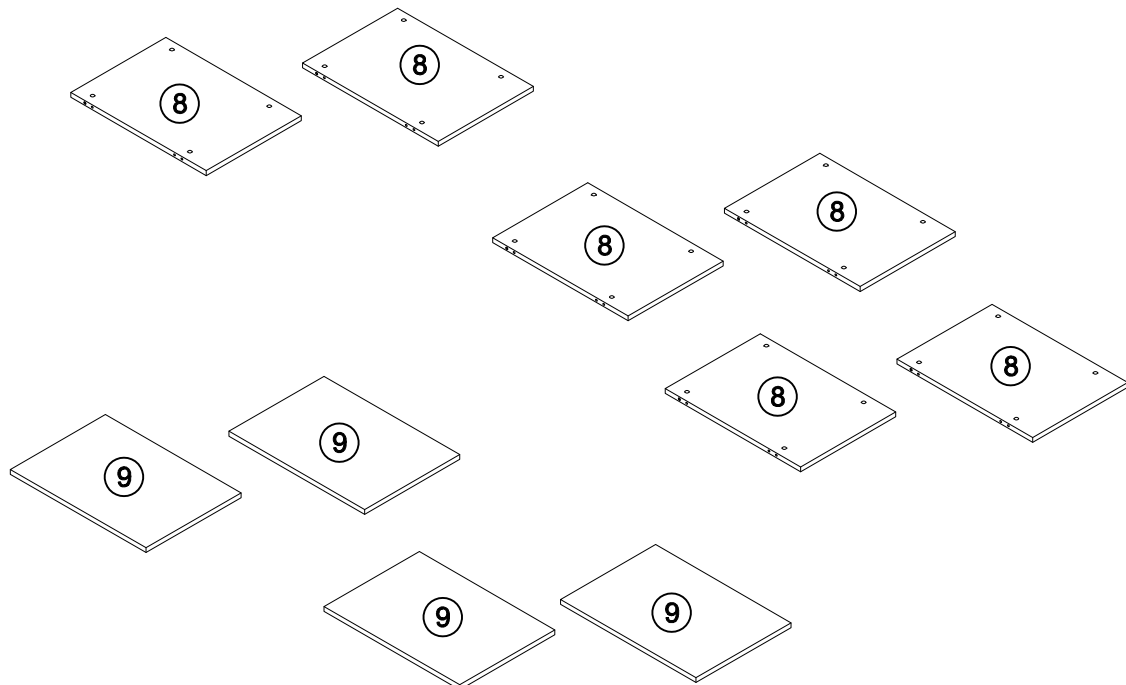
8 / 2



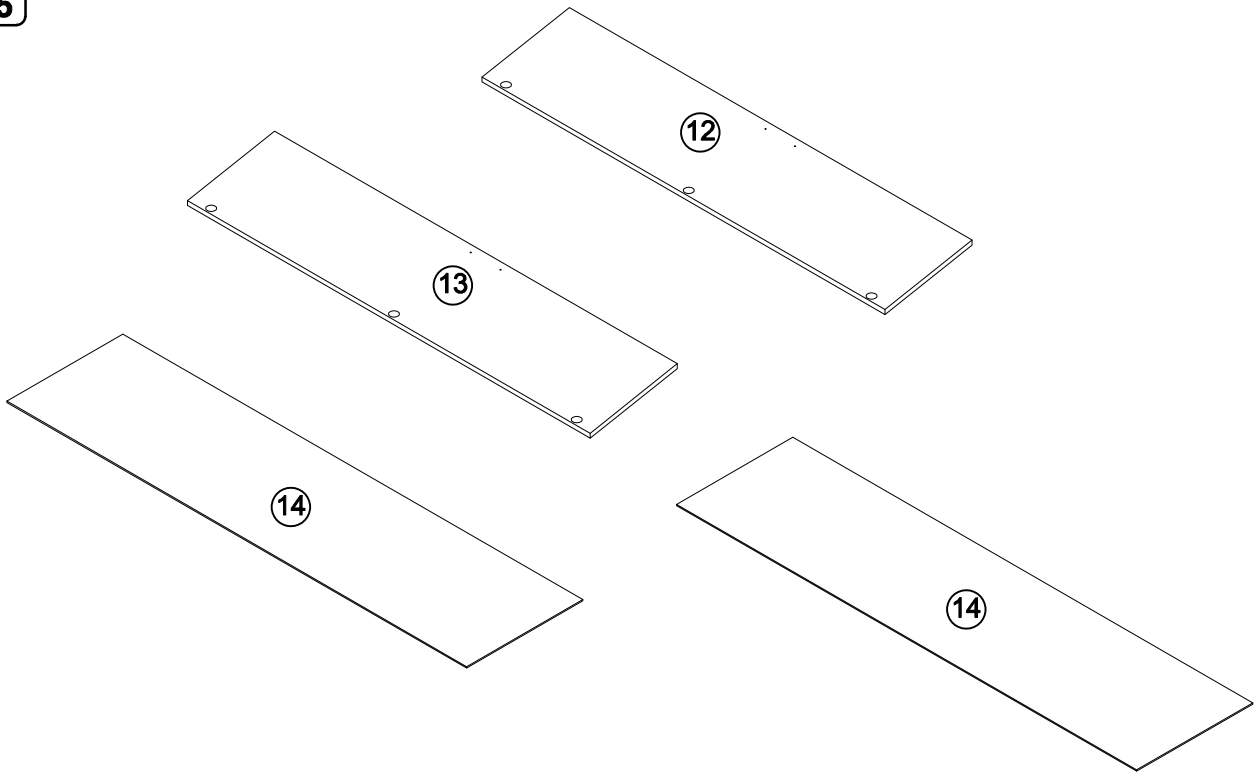
8 / 3



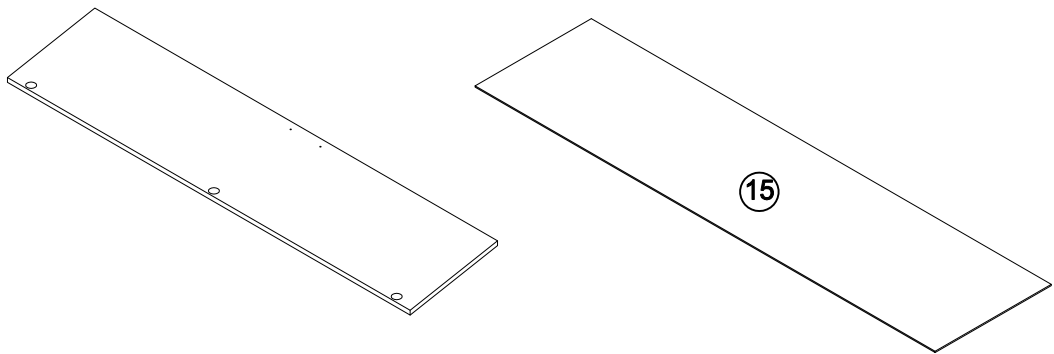
8 / 4



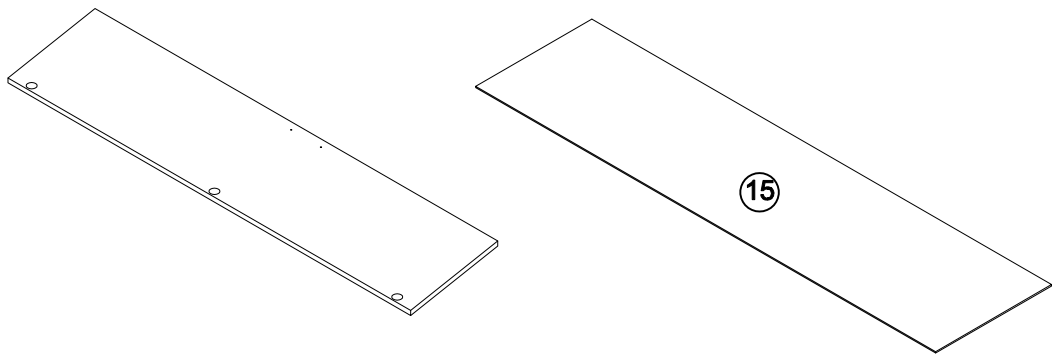
8 / 5



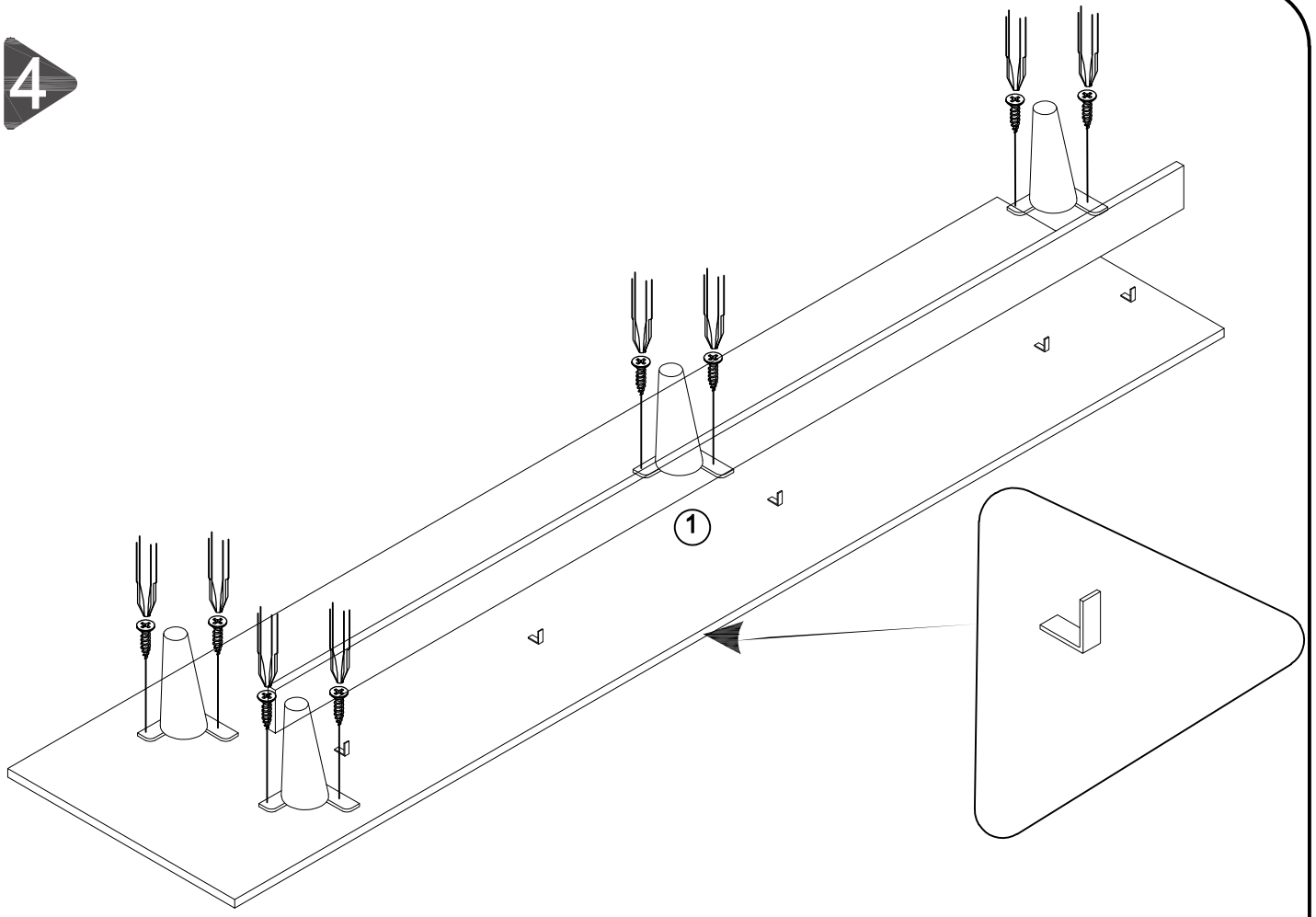
8 / 6



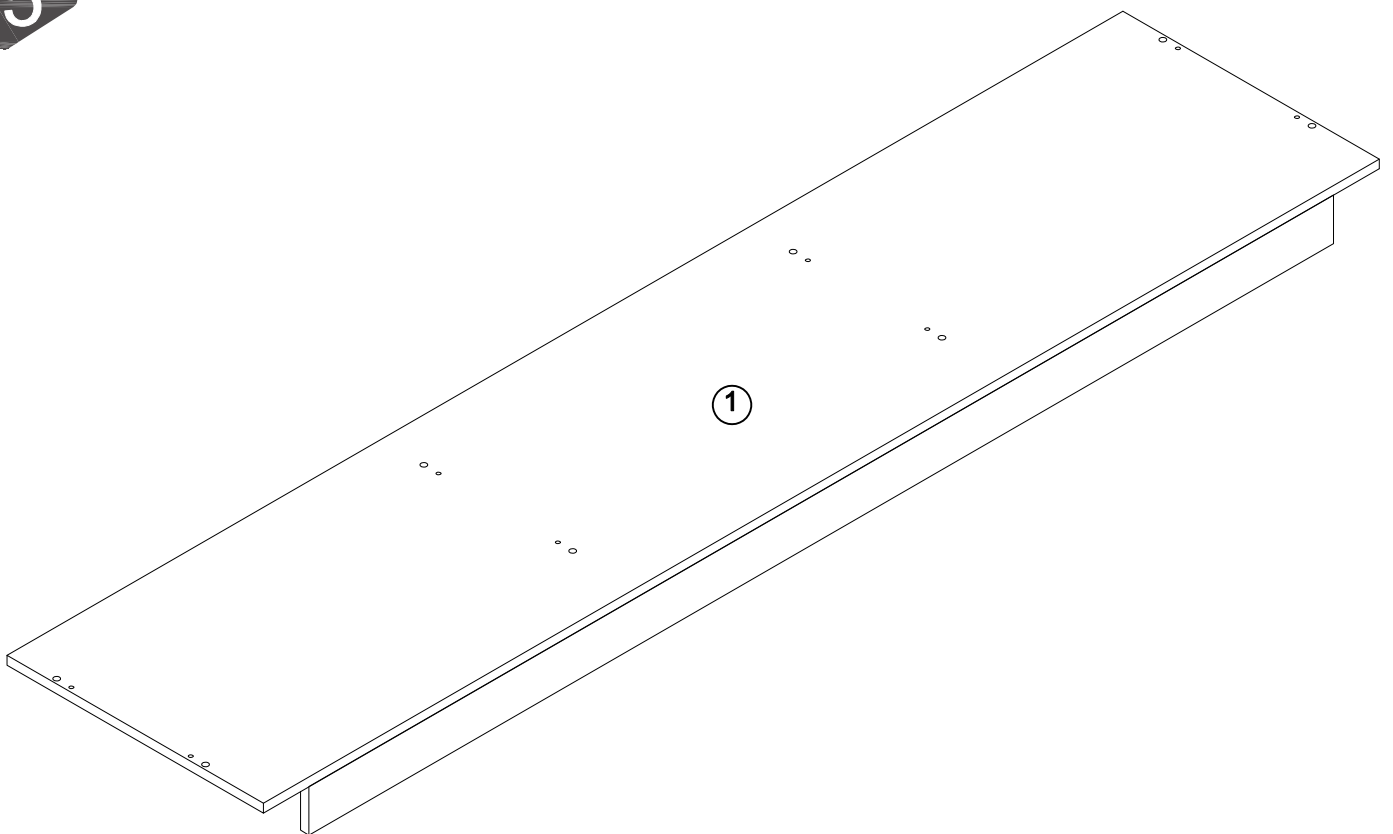
8 / 7



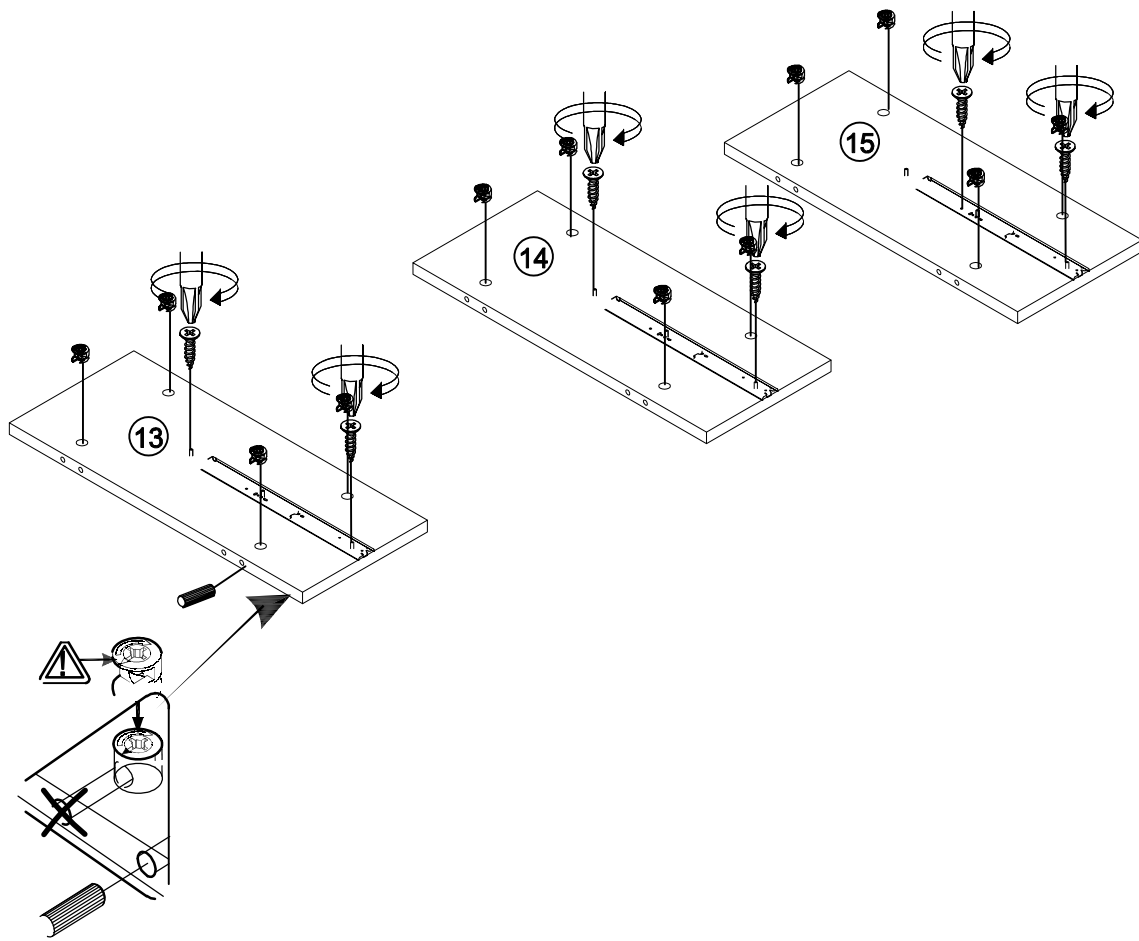
4



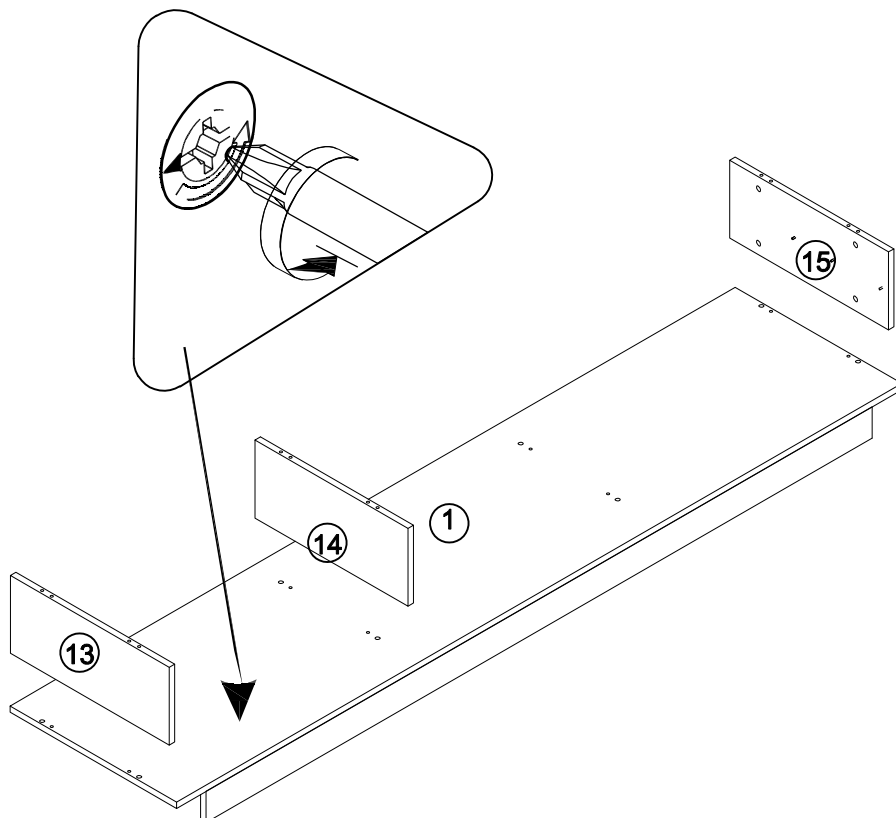
5



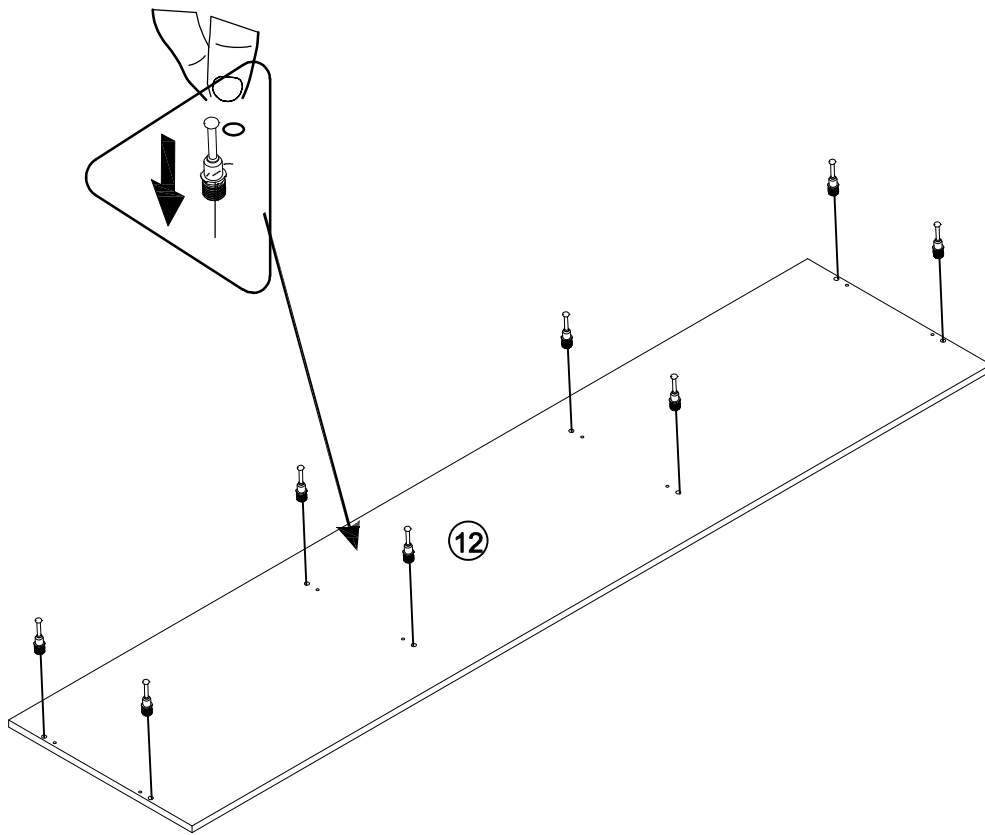
6



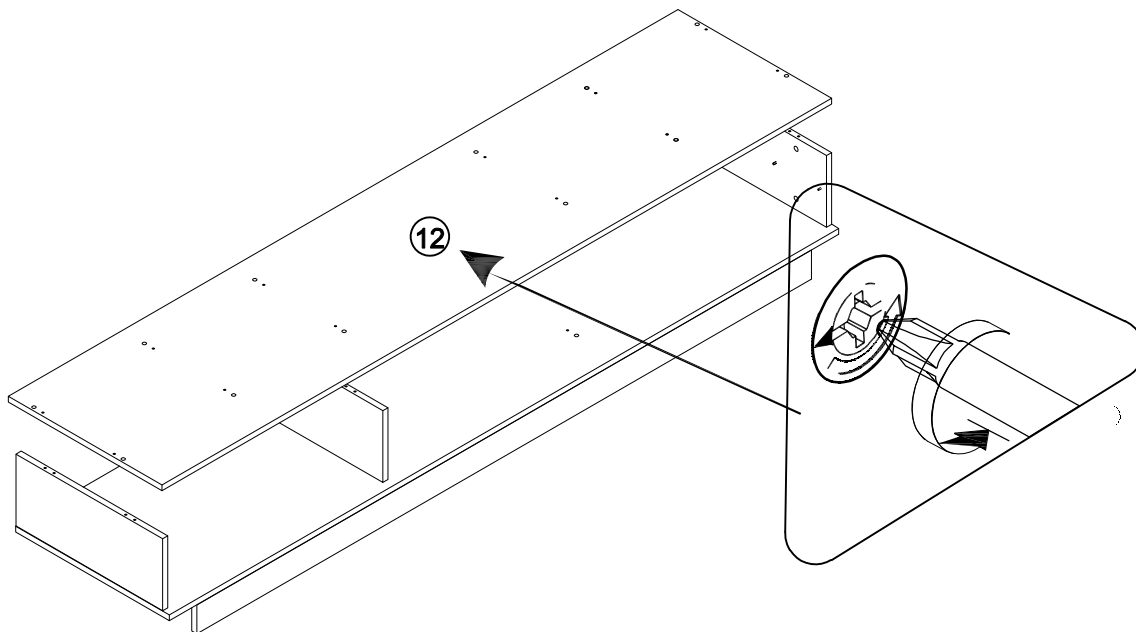
7



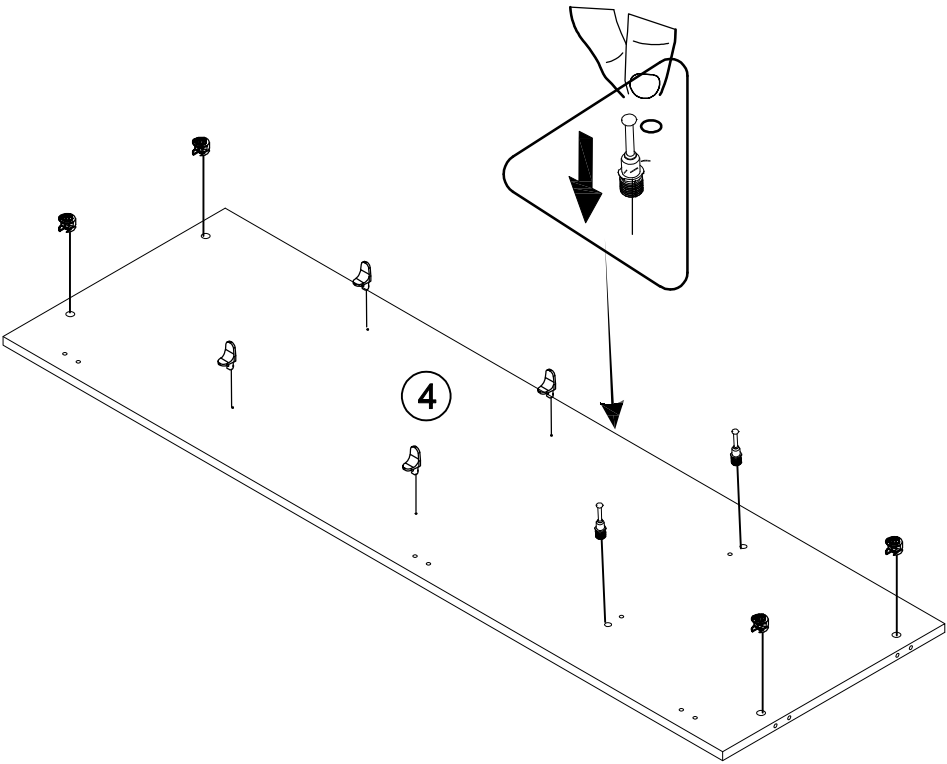
8



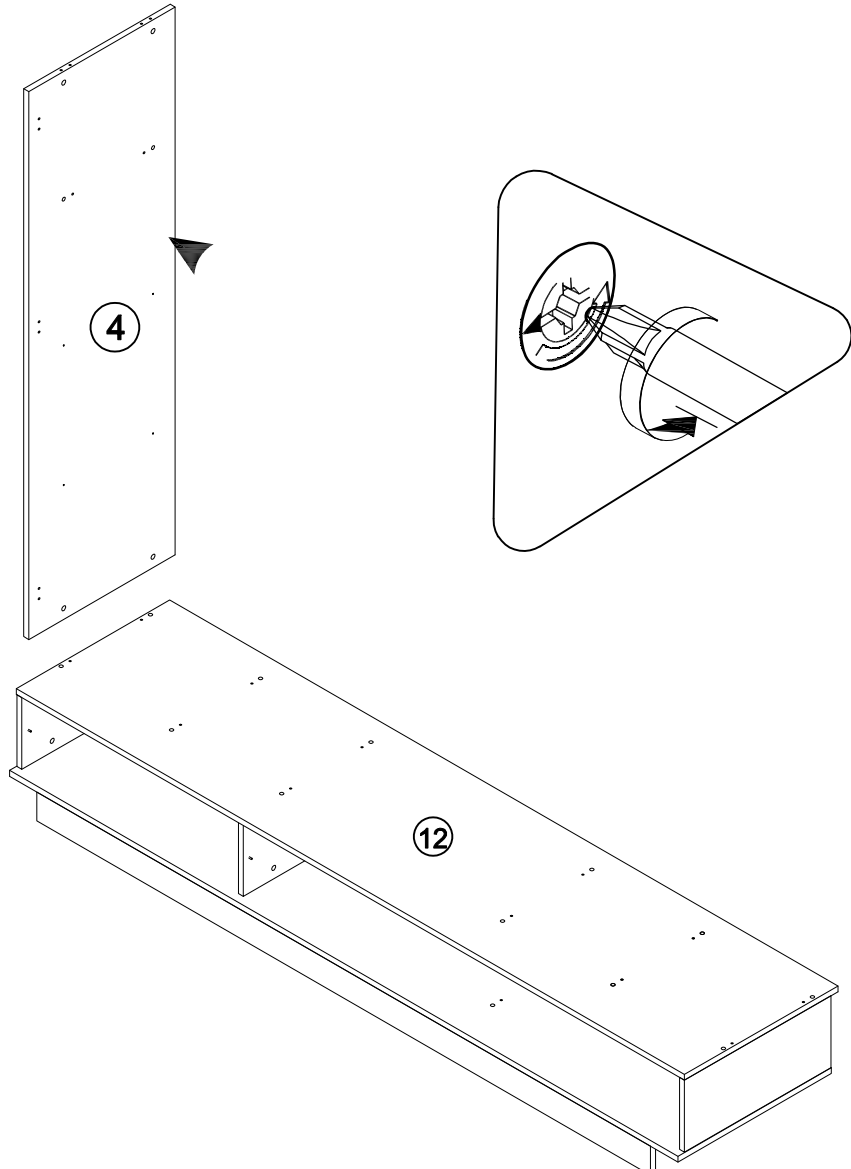
9



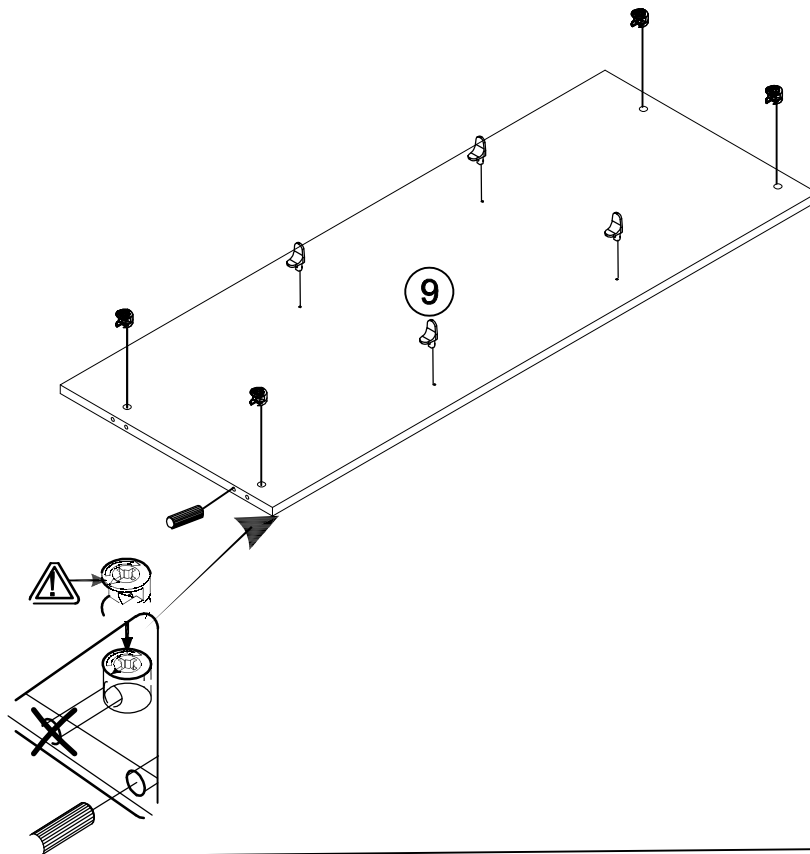
10



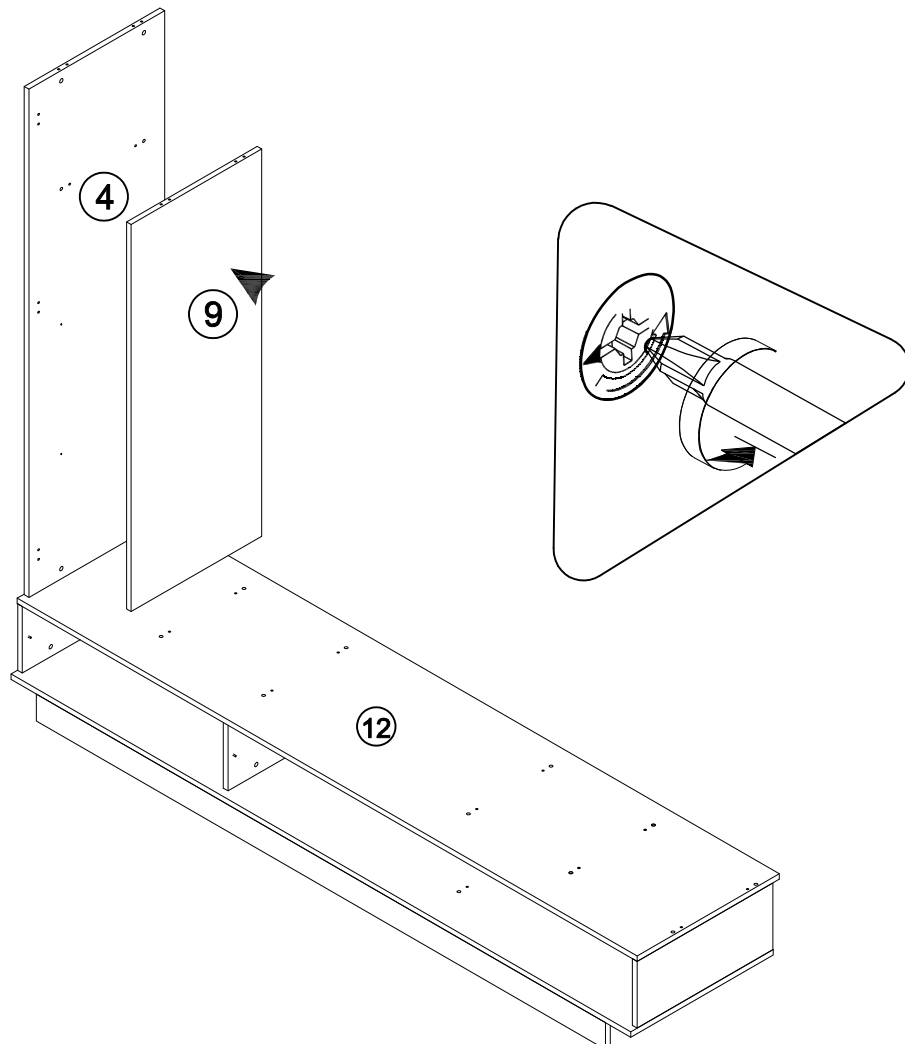
11



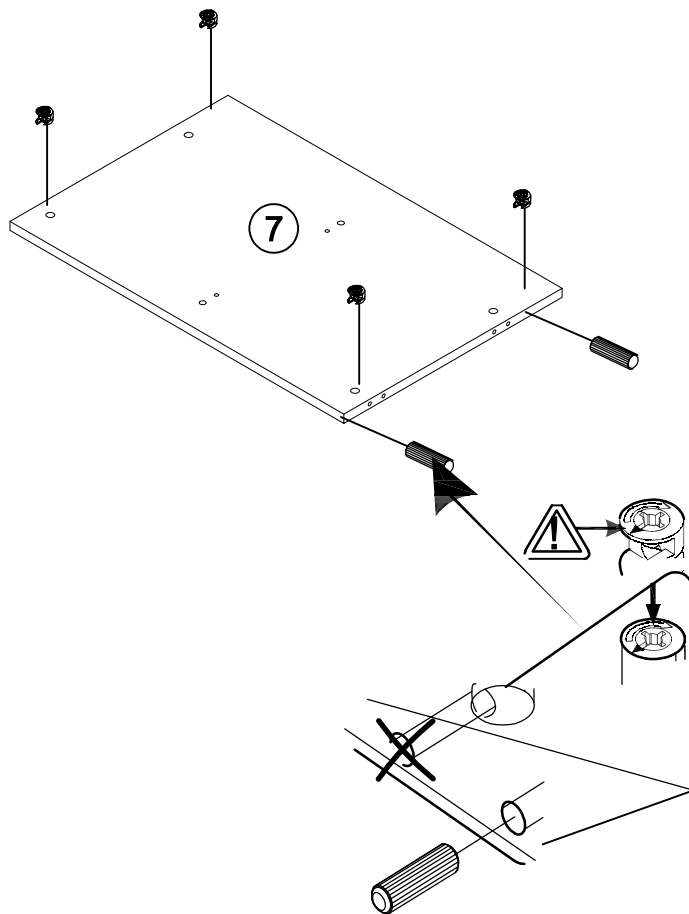
12



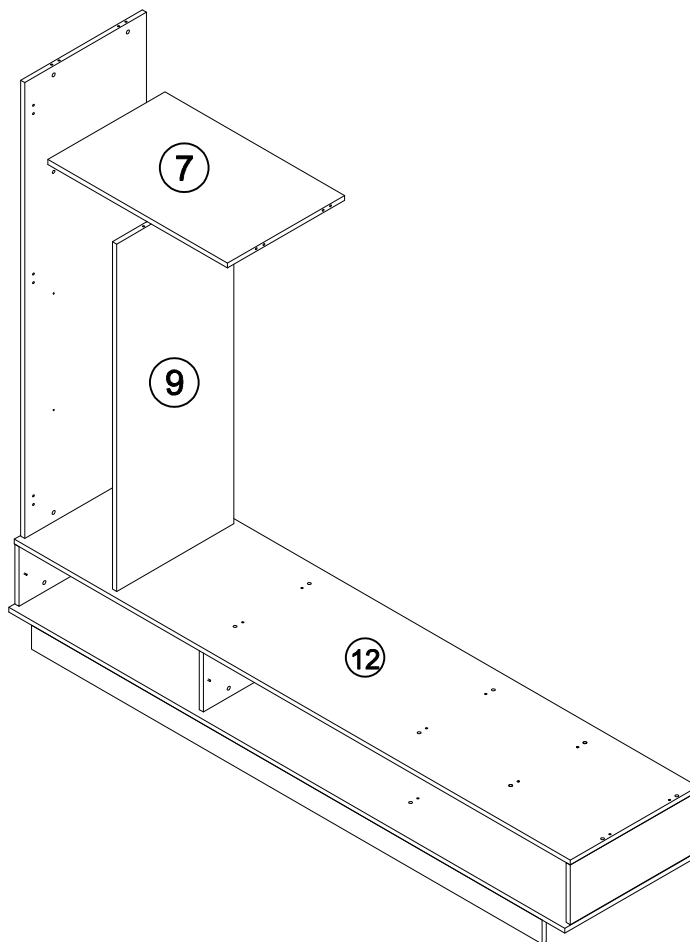
13



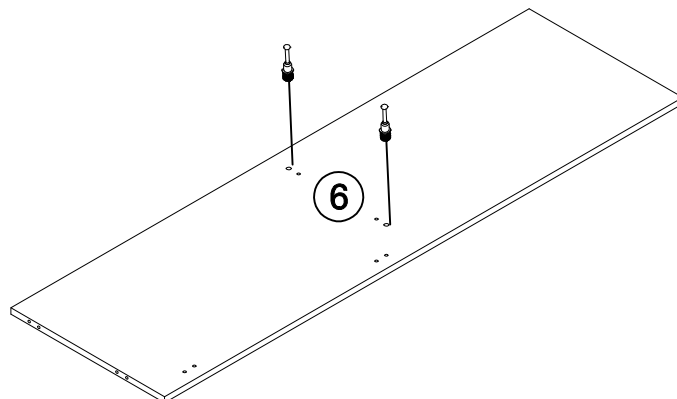
14



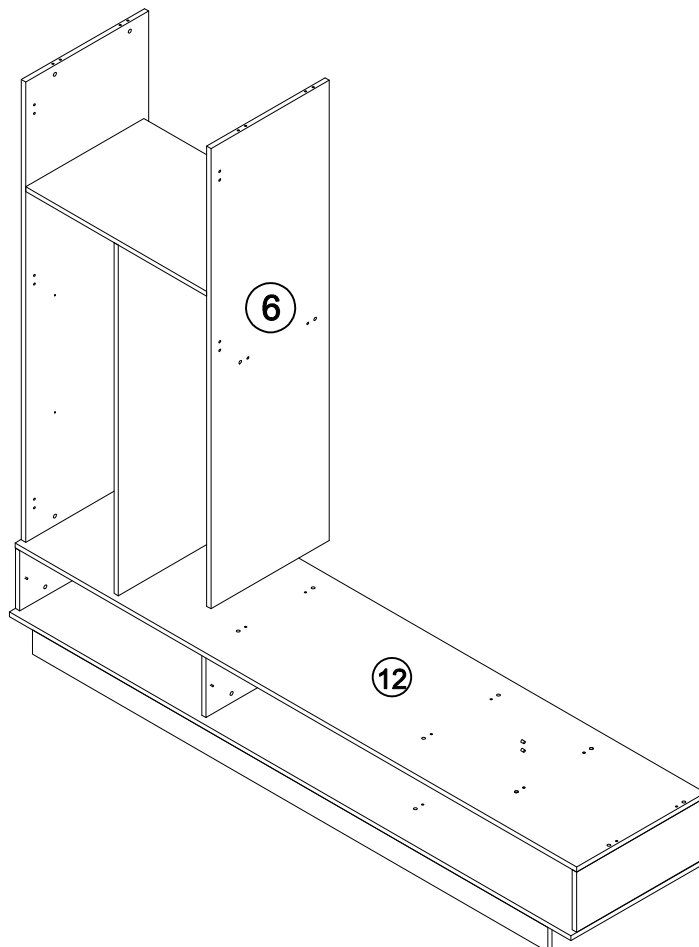
15



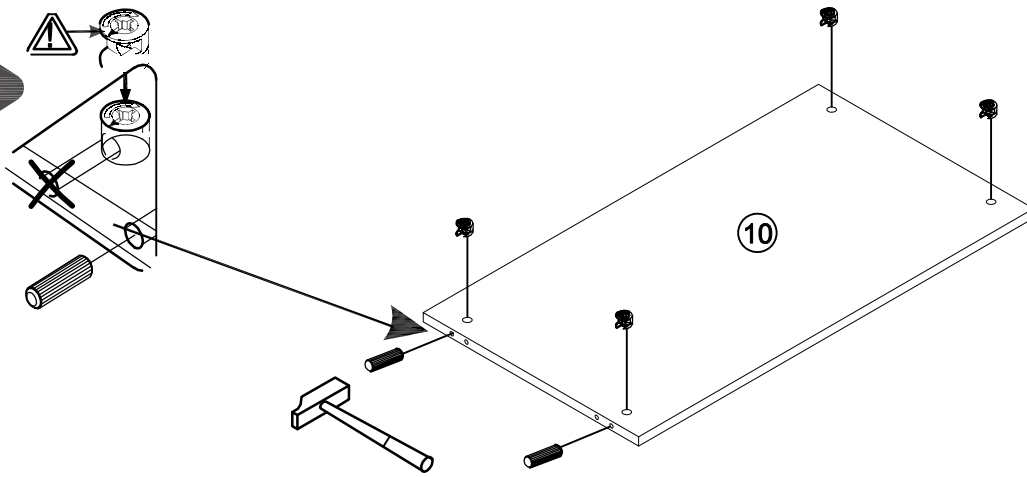
16



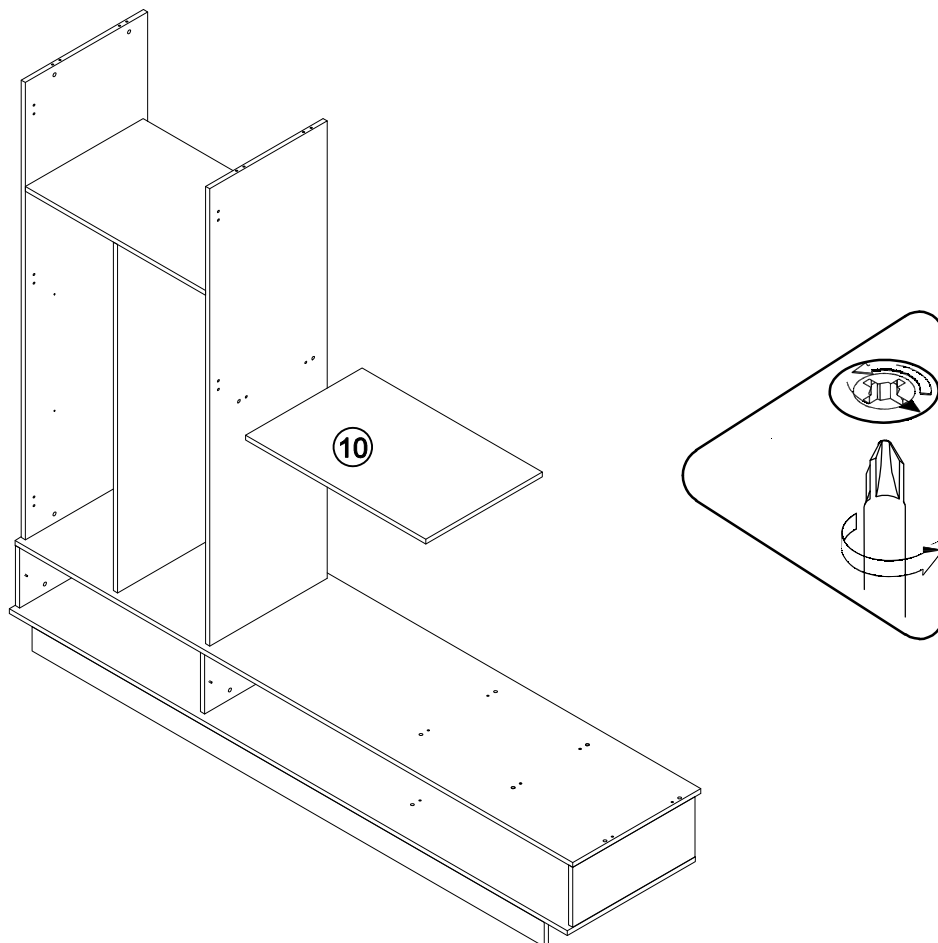
17



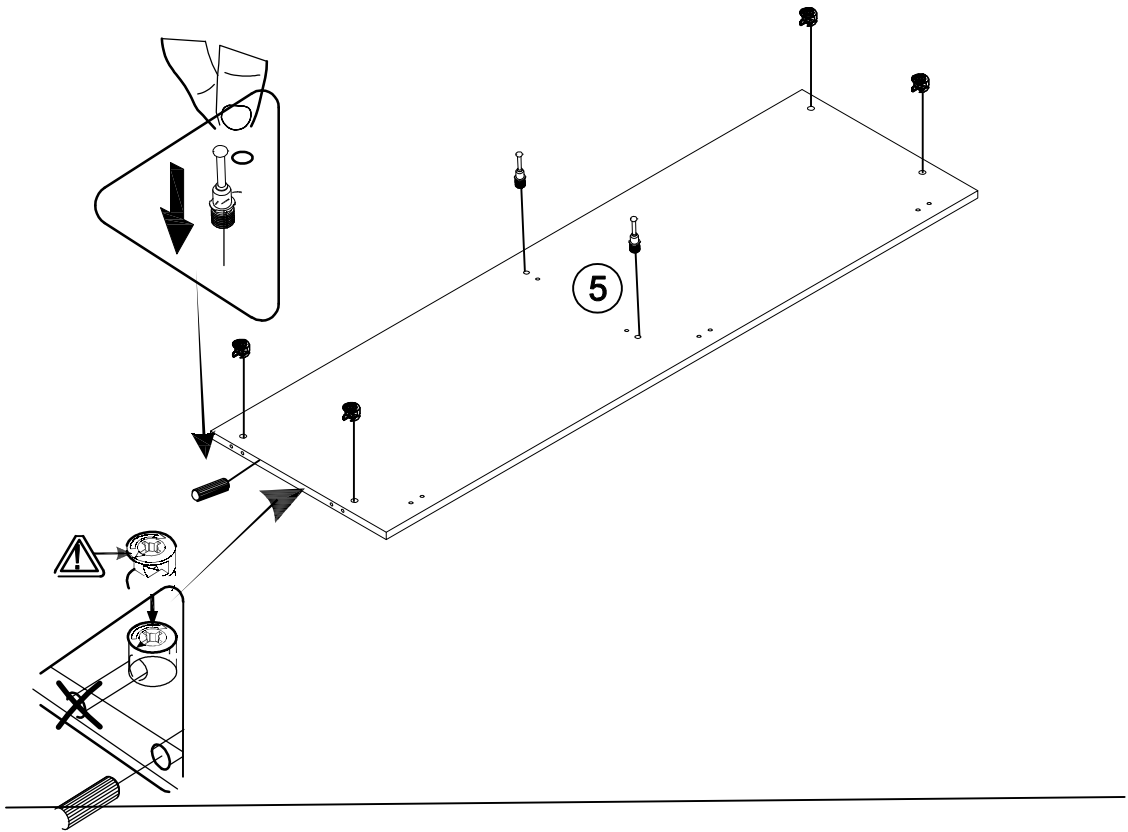
18



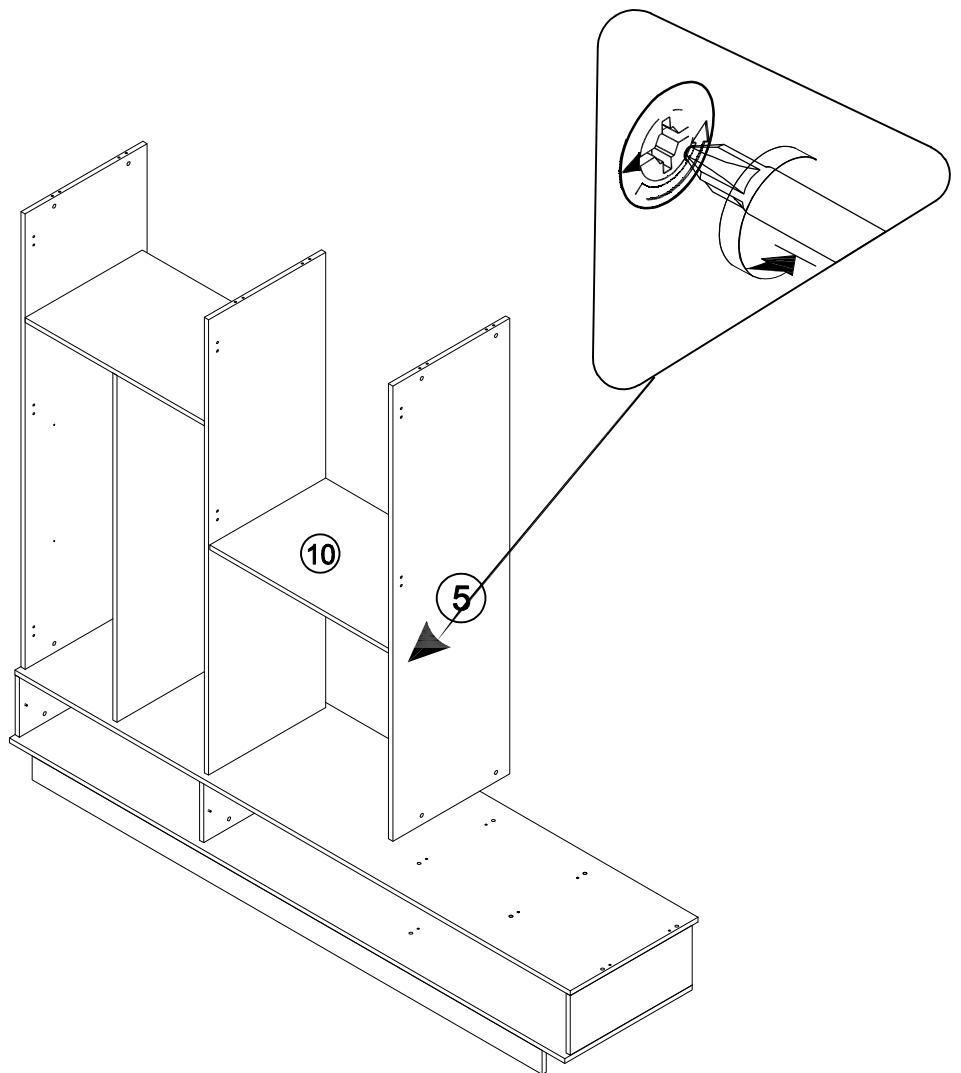
19



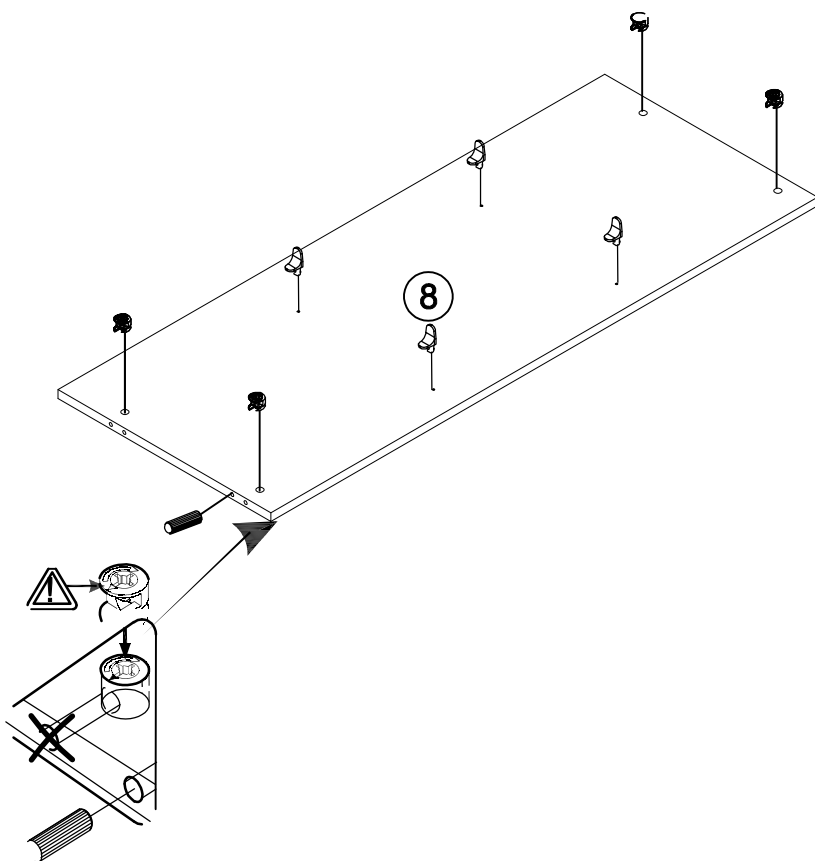
20



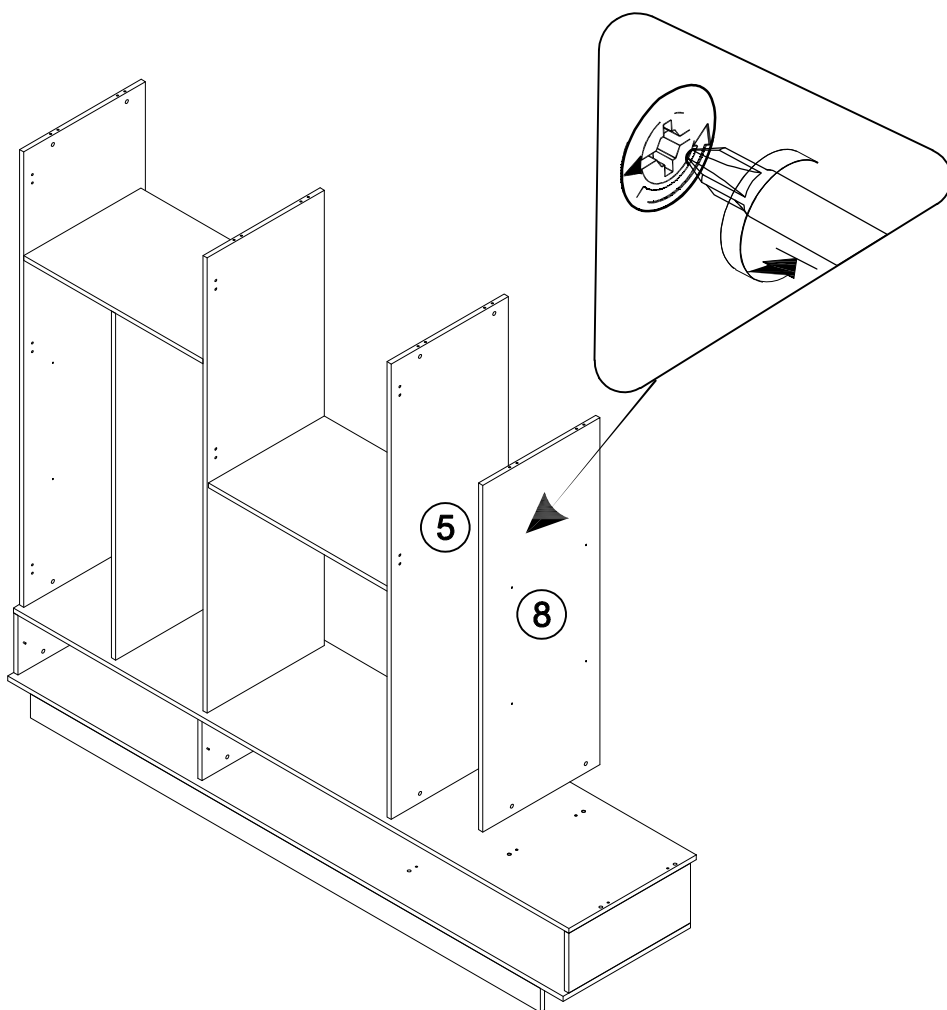
21



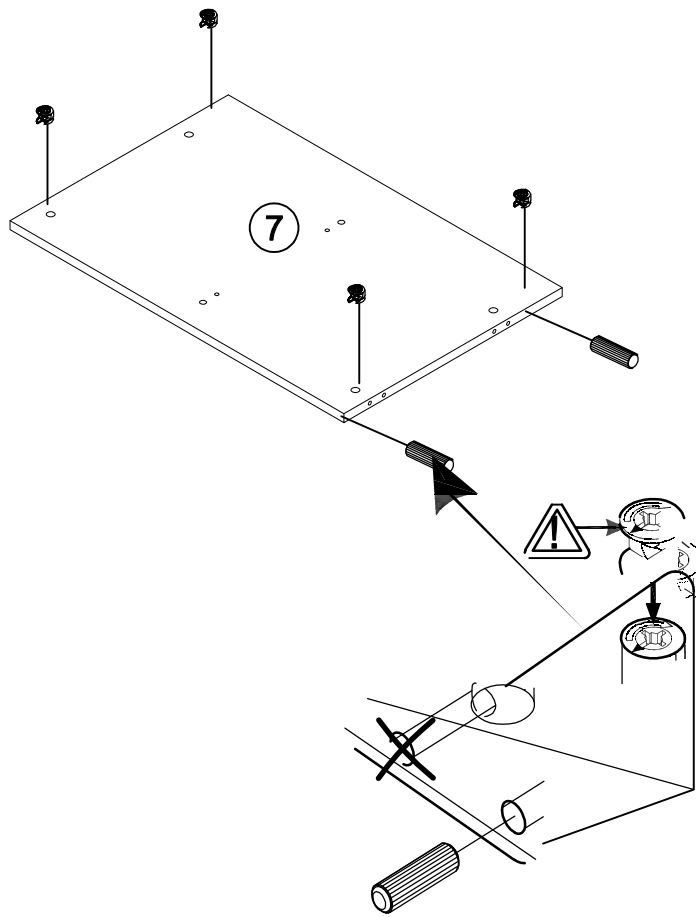
22



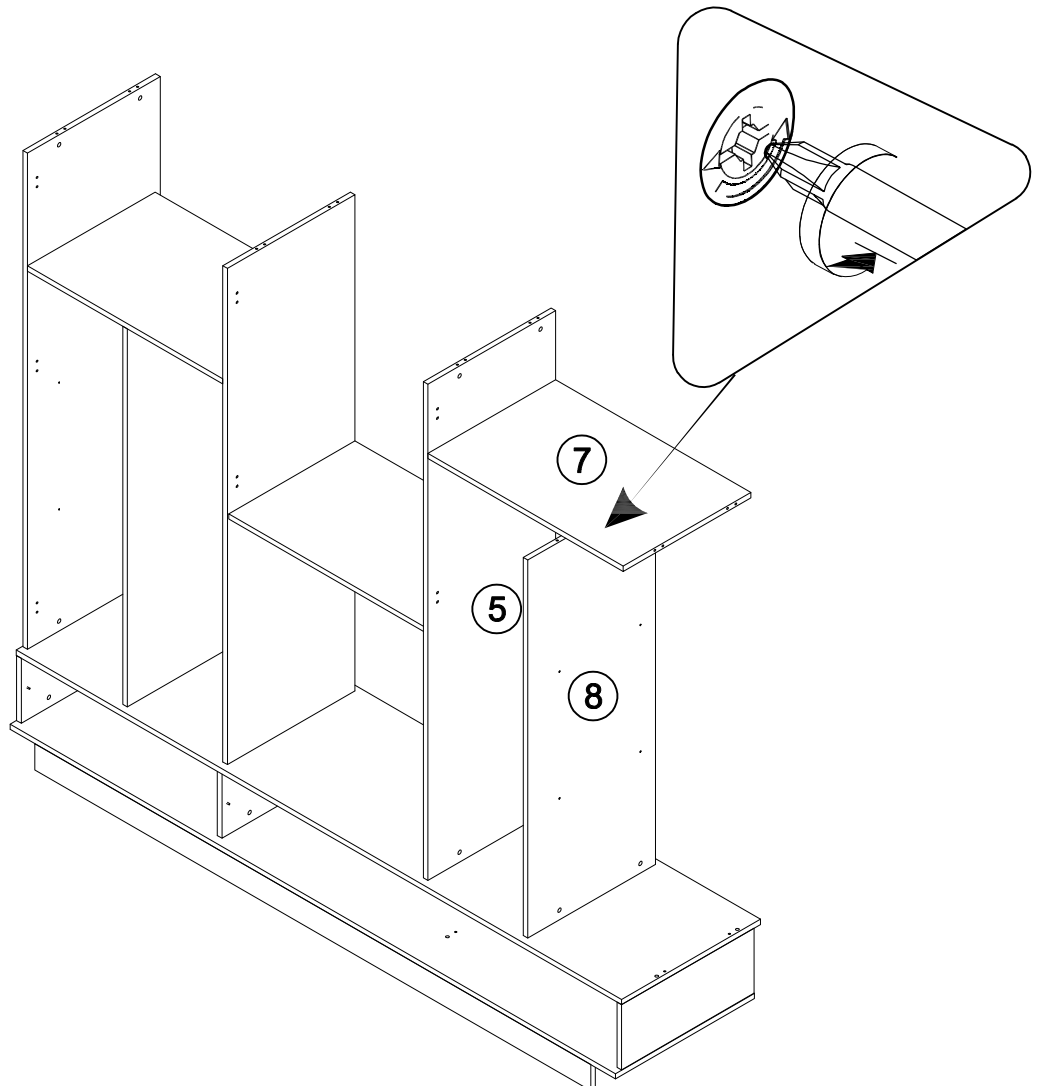
23



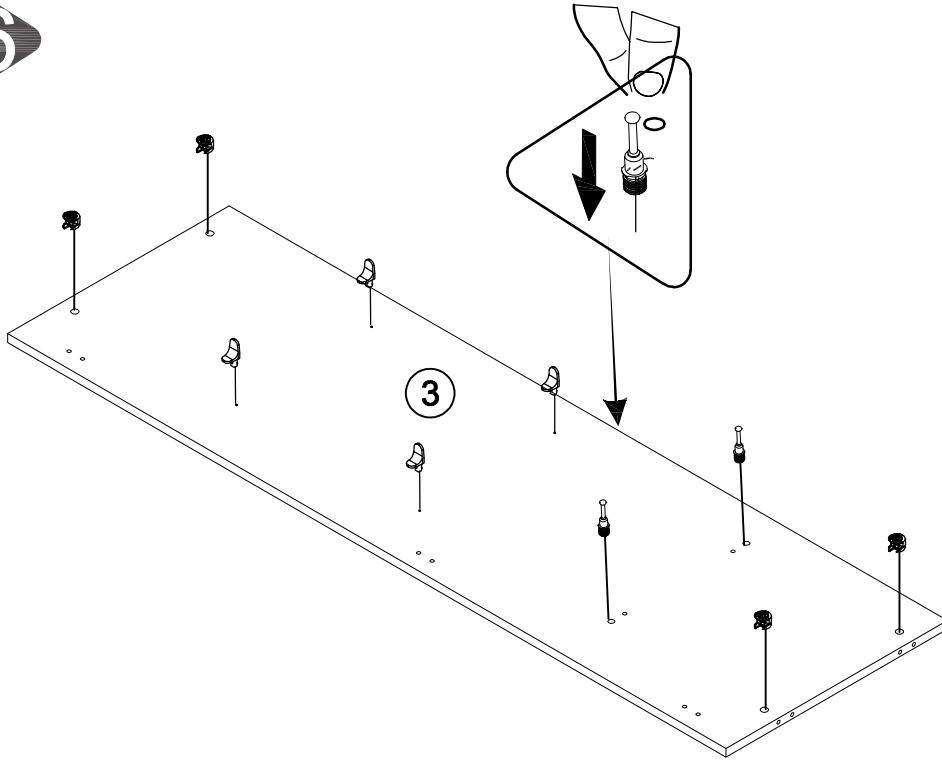
24



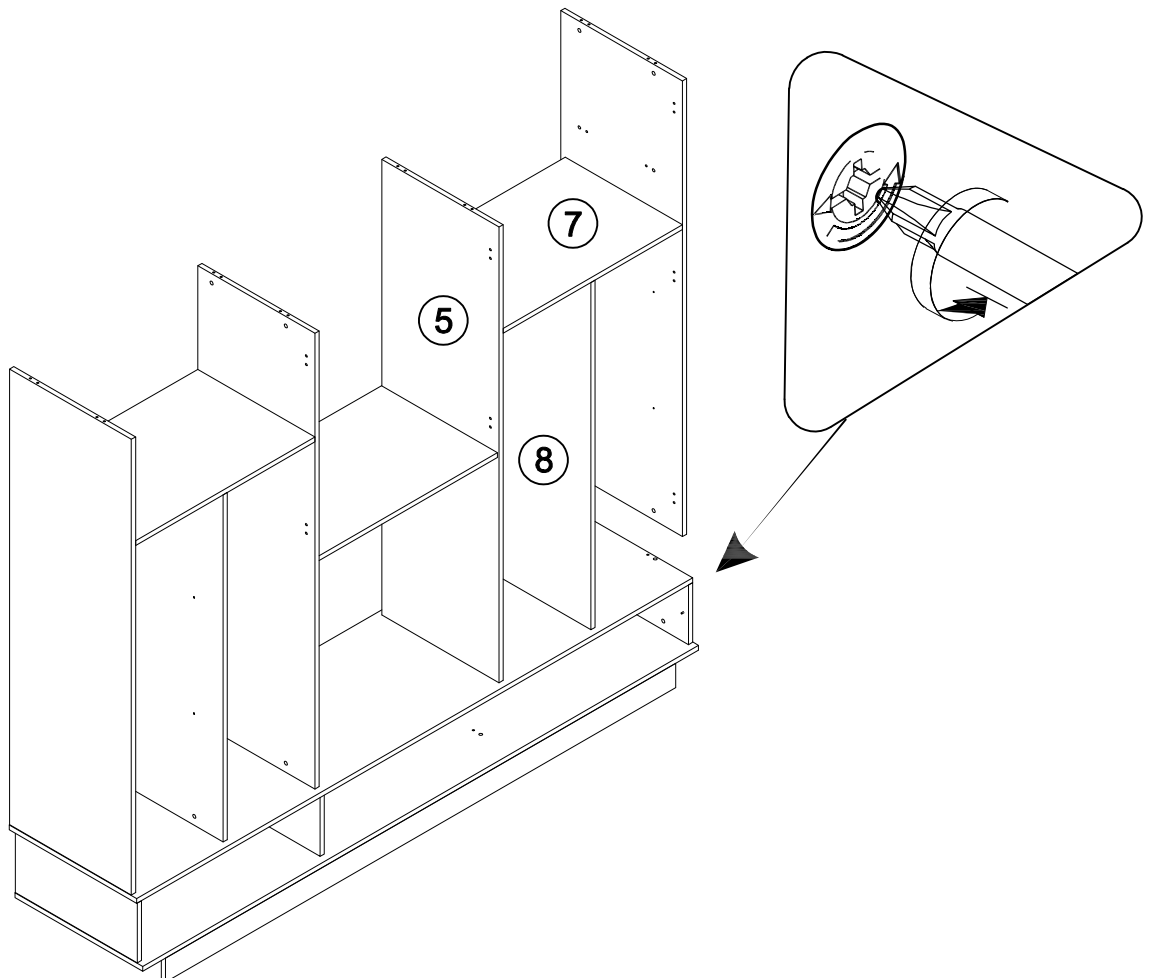
25



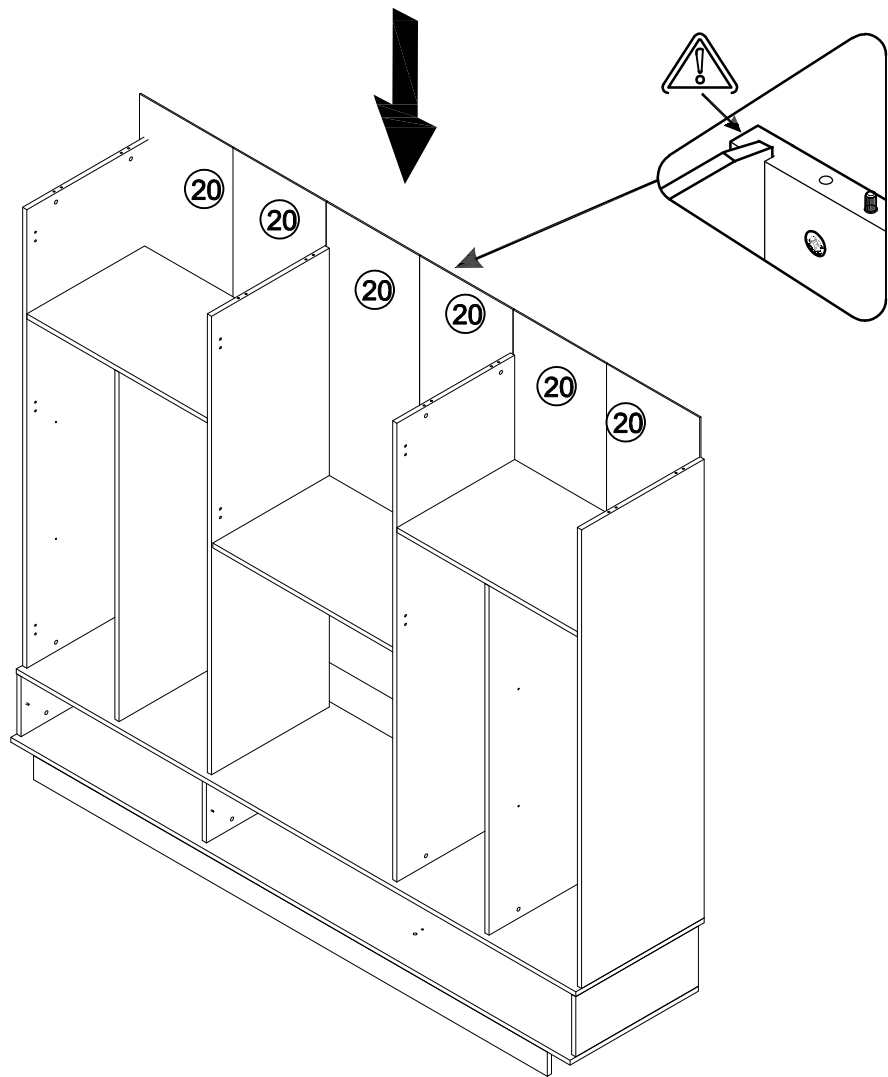
26



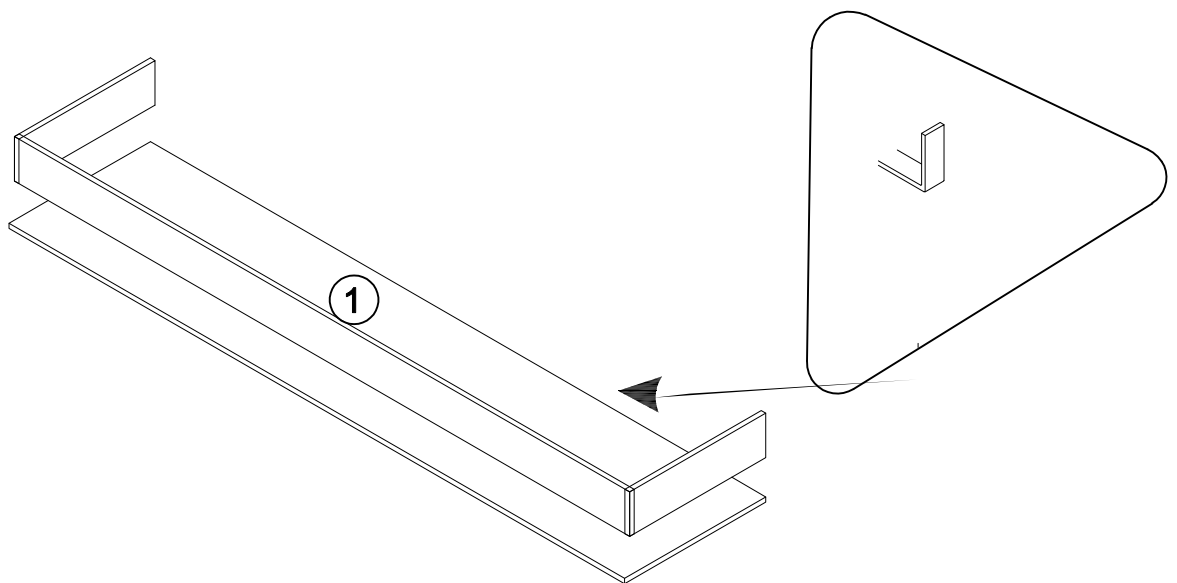
27



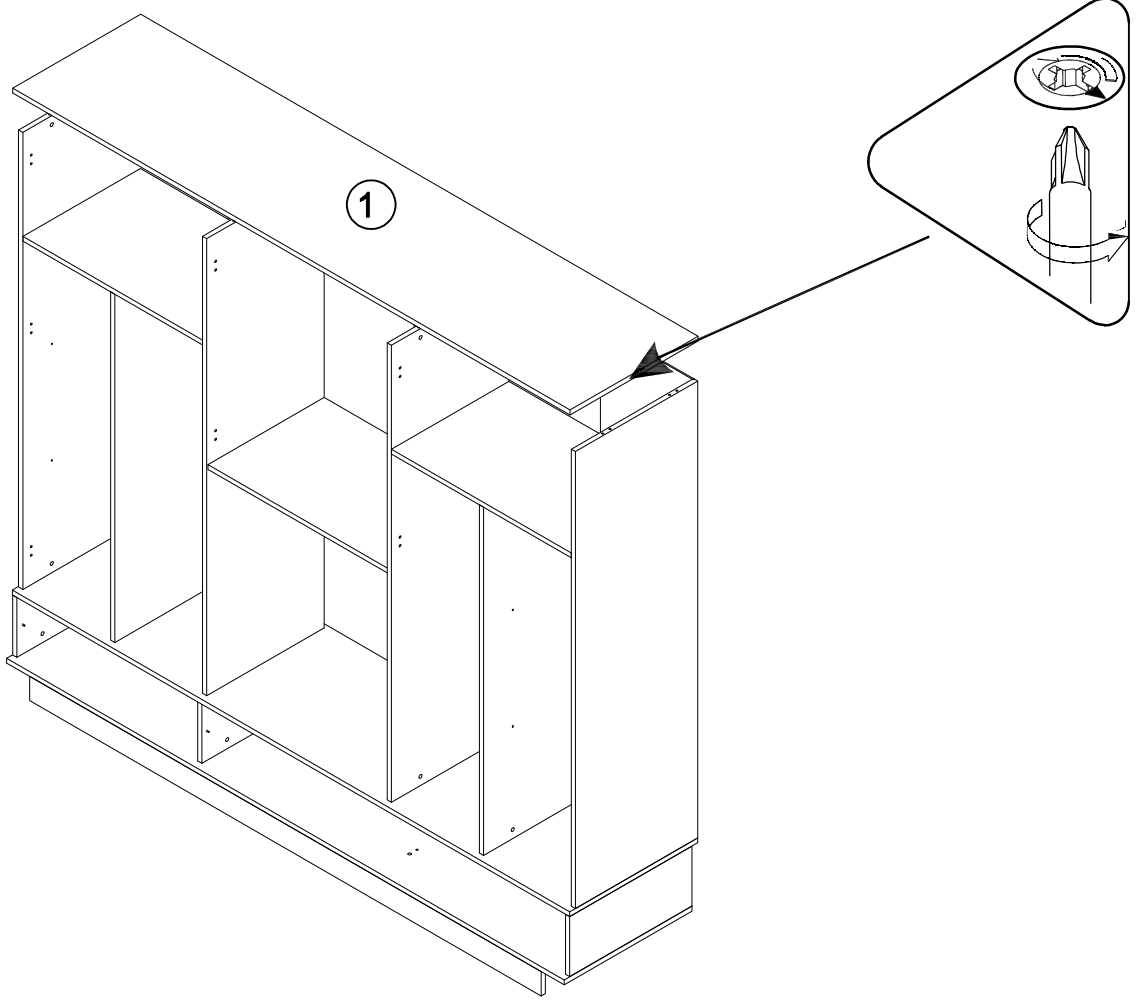
28



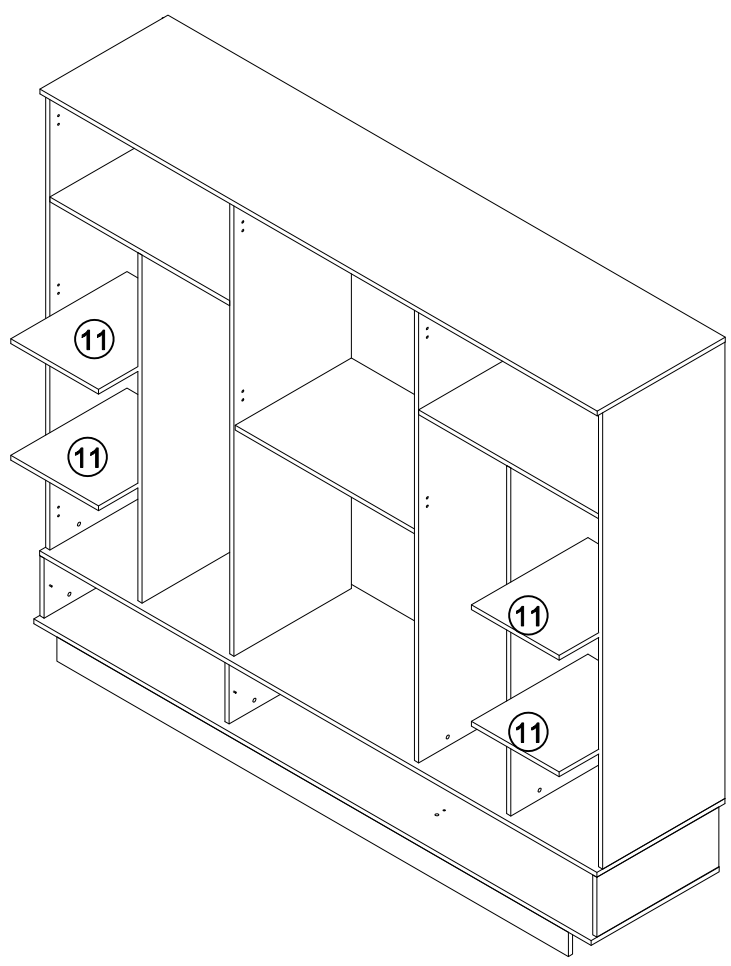
29



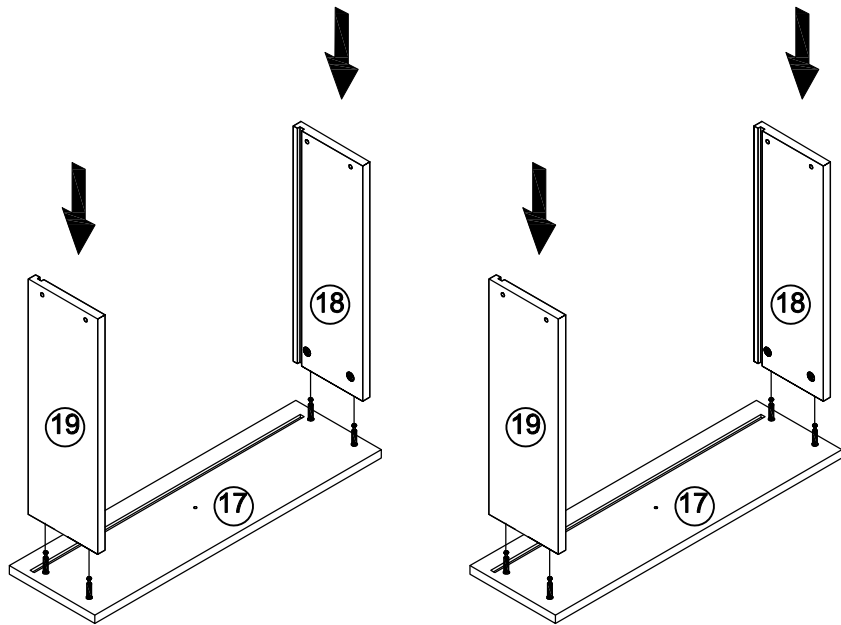
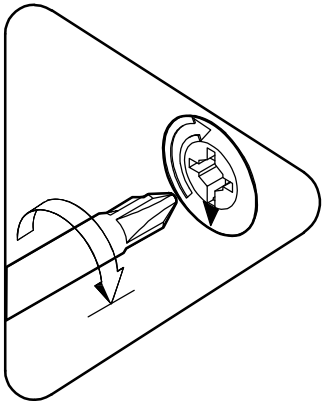
30



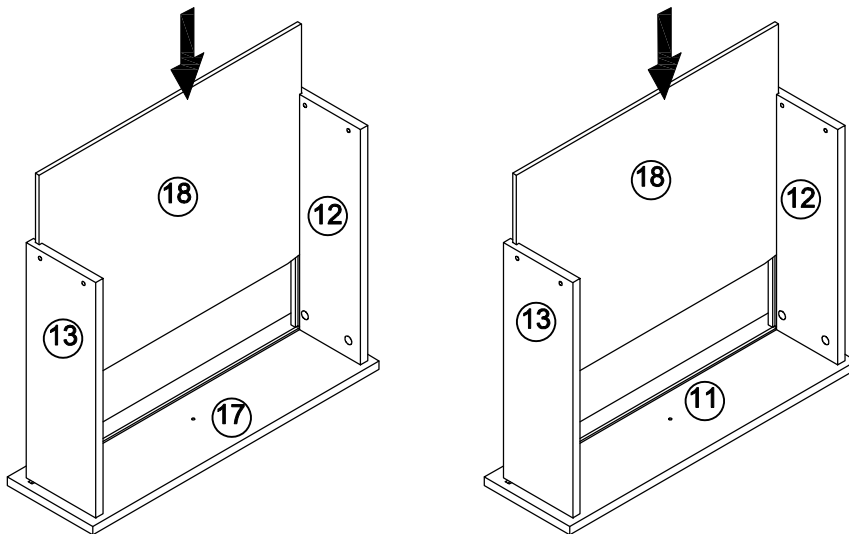
31



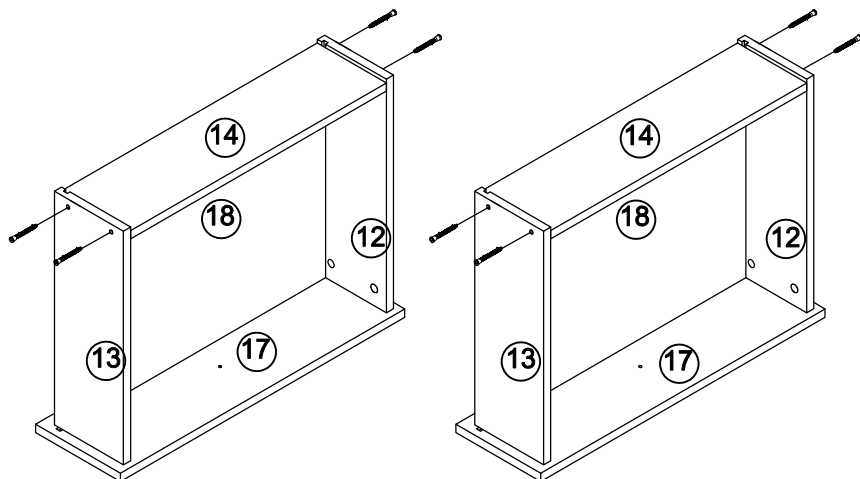
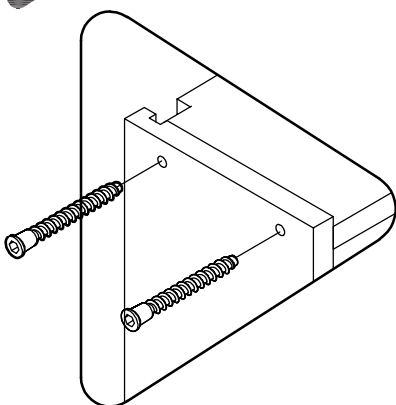
32



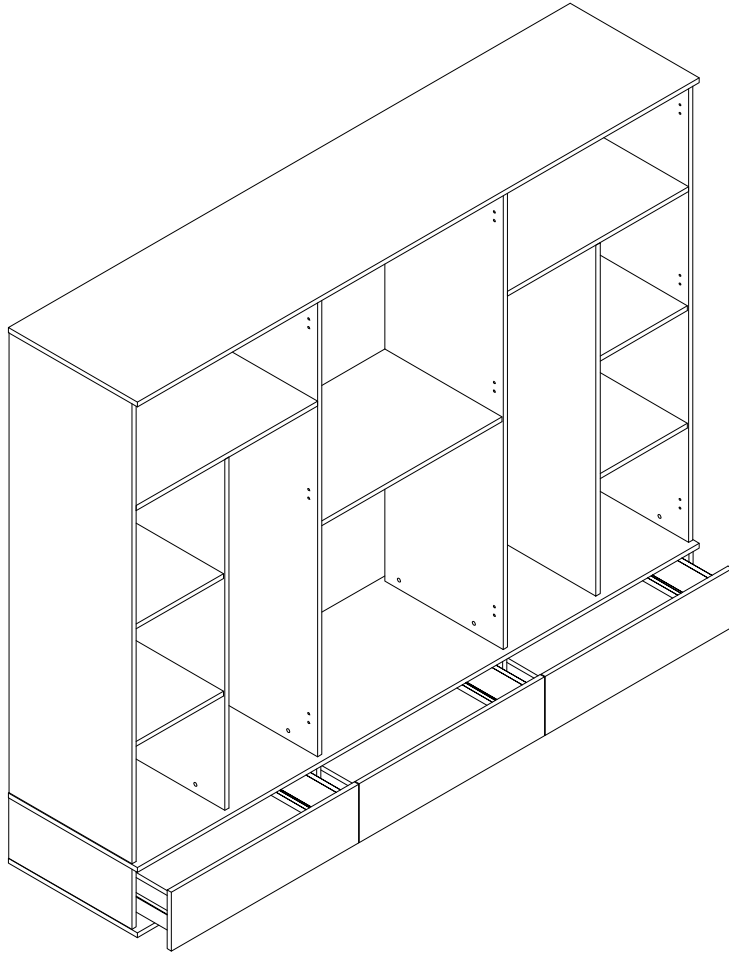
33



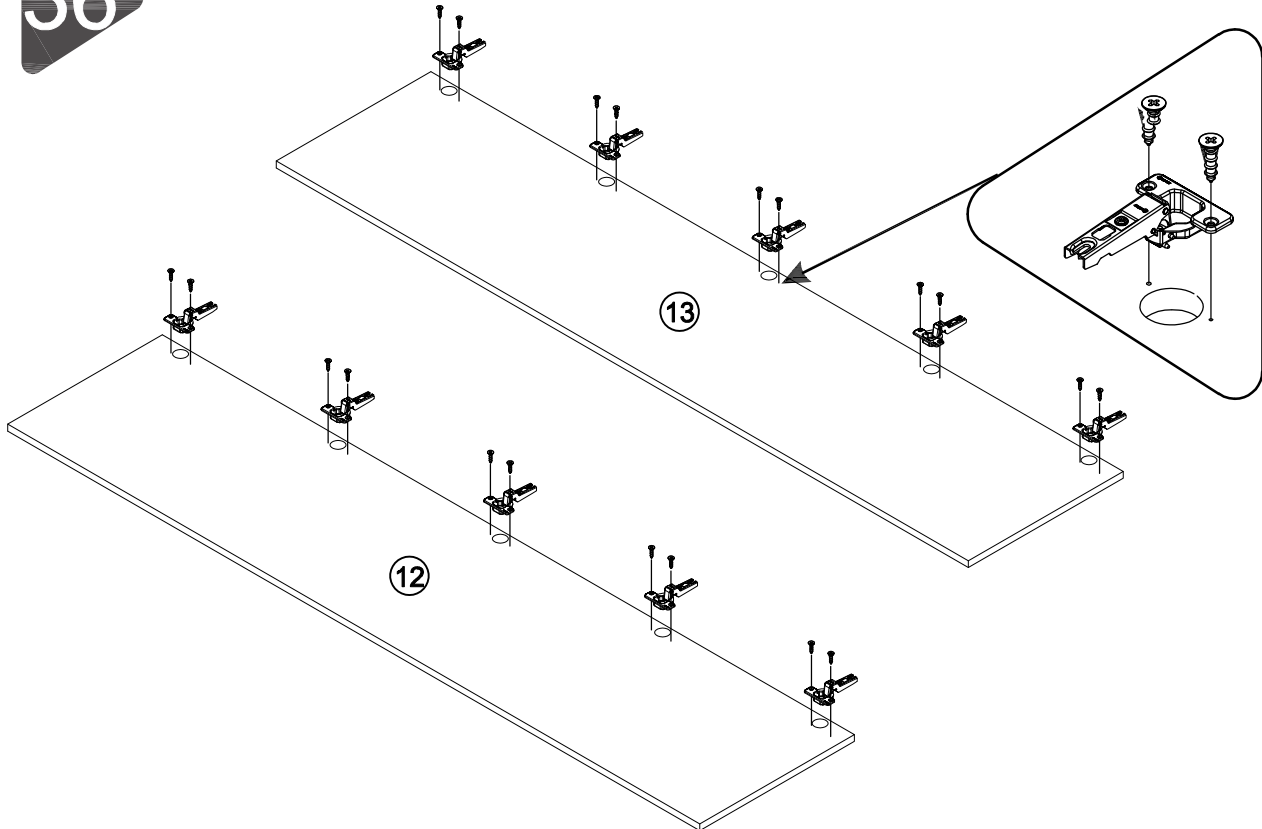
34



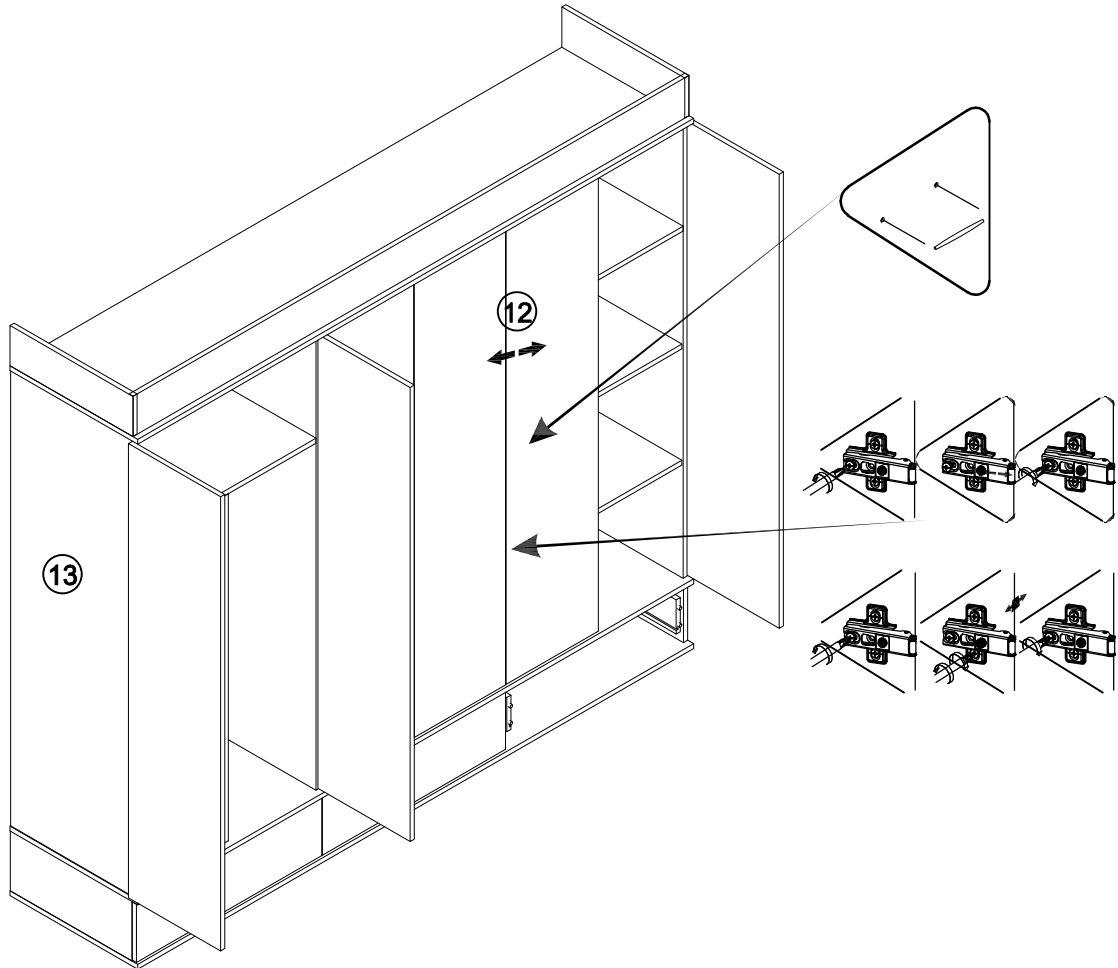
35



36



37



38

