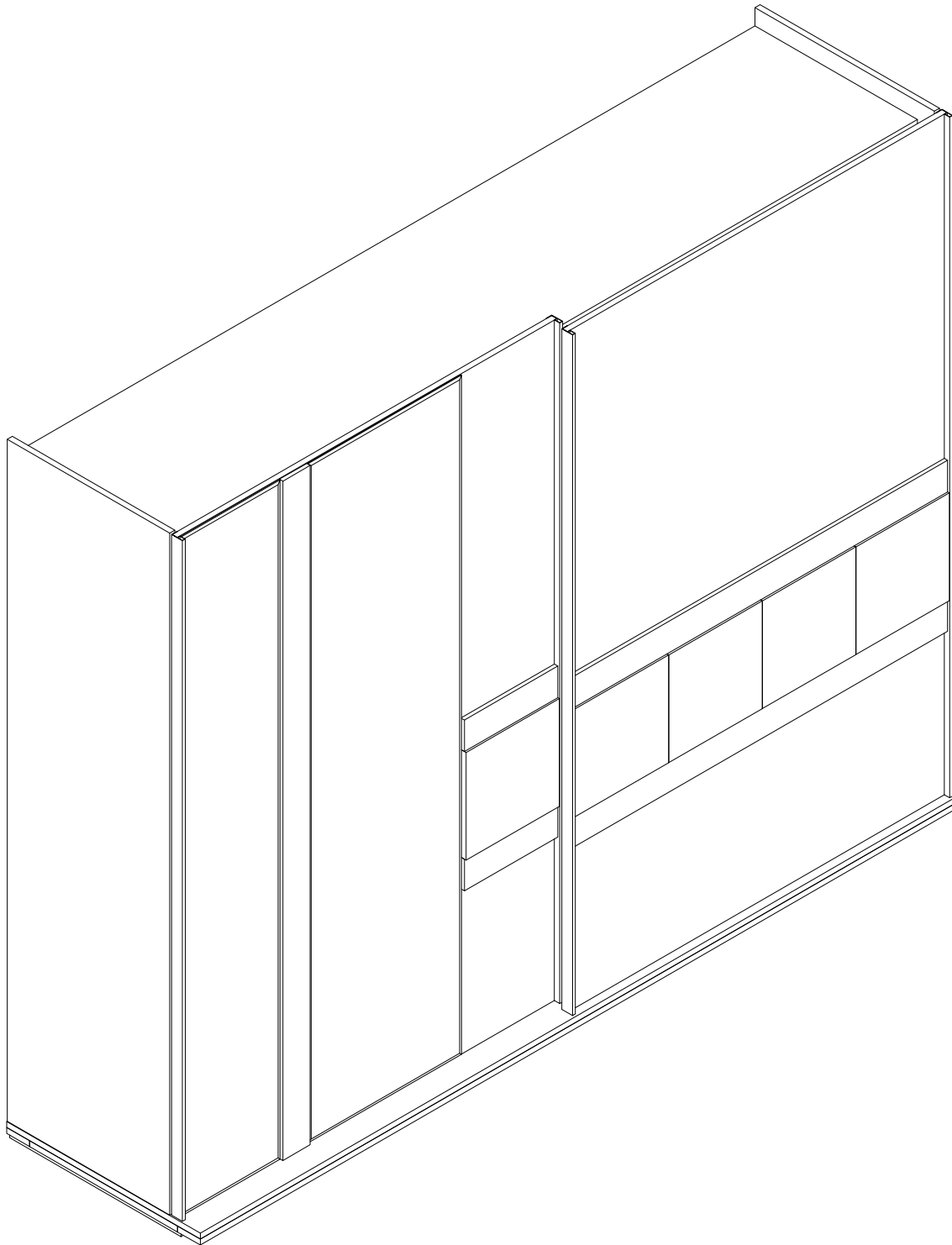
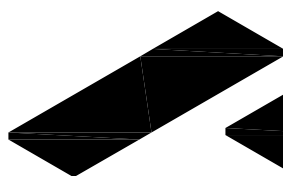
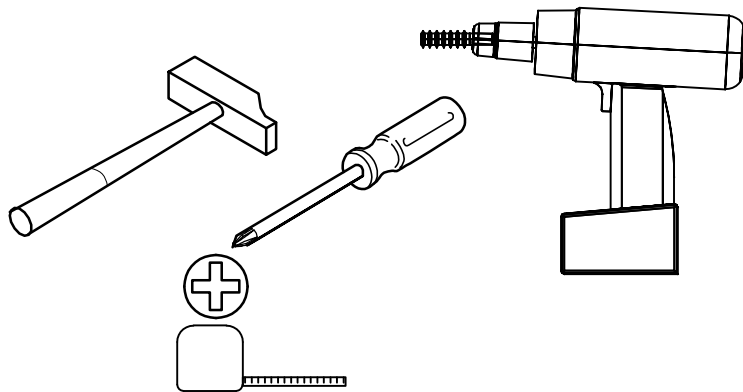
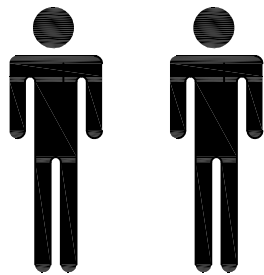
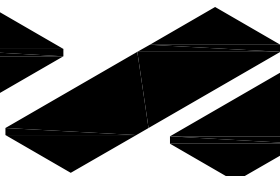


SEUL DOLAP

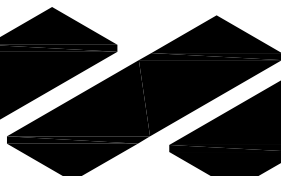




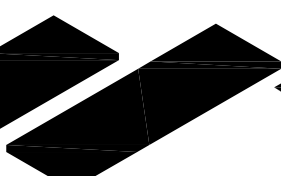
711



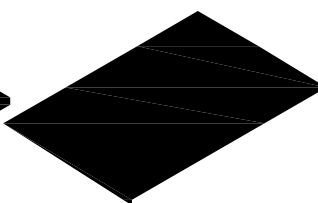
712



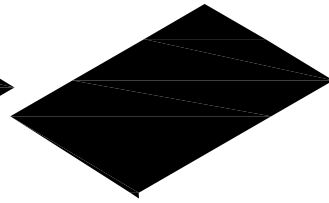
713



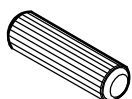
714



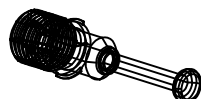
715



716



32 AD



44 AD



44 AD



44 AD



3.5X25
16 AD



3.5X18
80 AD



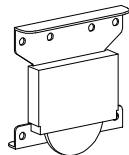
16 AD



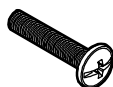
3,5x50
12 AD



16 AD



8 AD



M4X16
4 AD



M4X24
4 AD



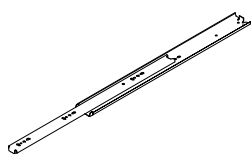
6 AD



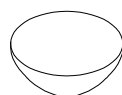
3.5x25
8 AD



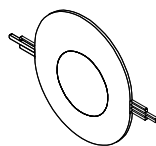
SUKASI
1 AD



400X350
3 TK

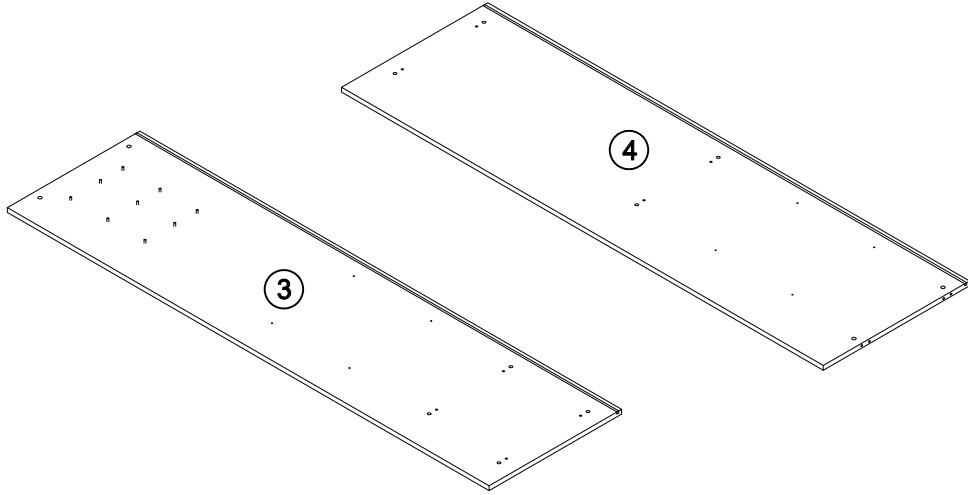


2 AD

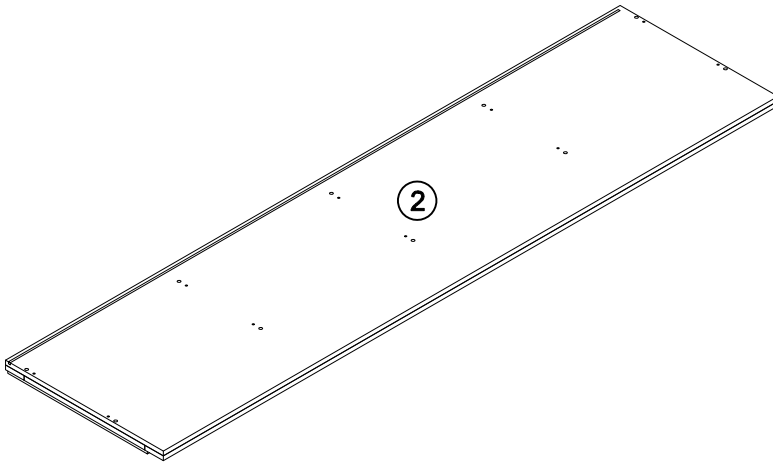


2 AD

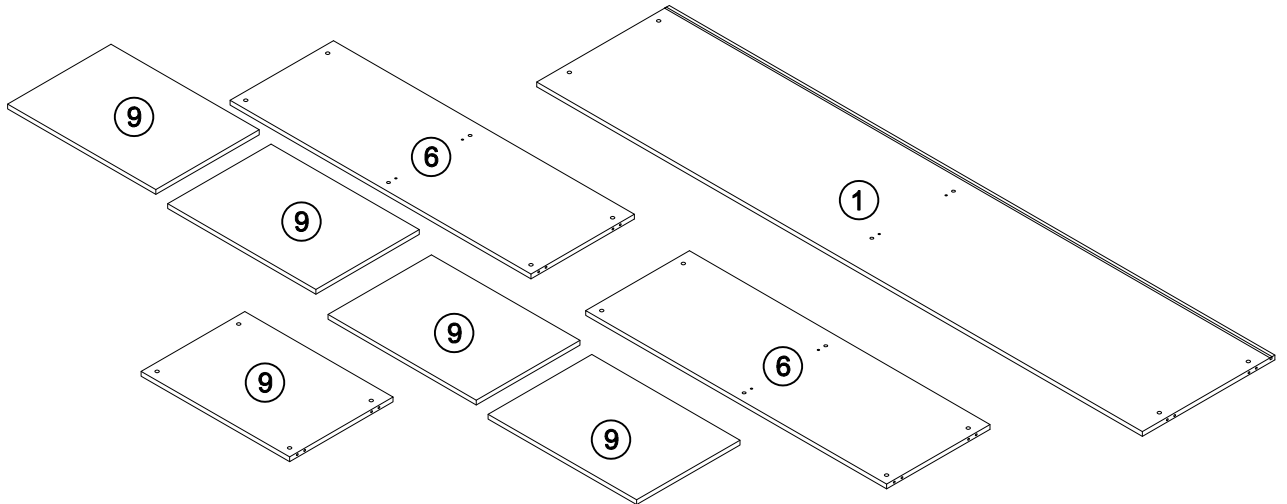
7/1



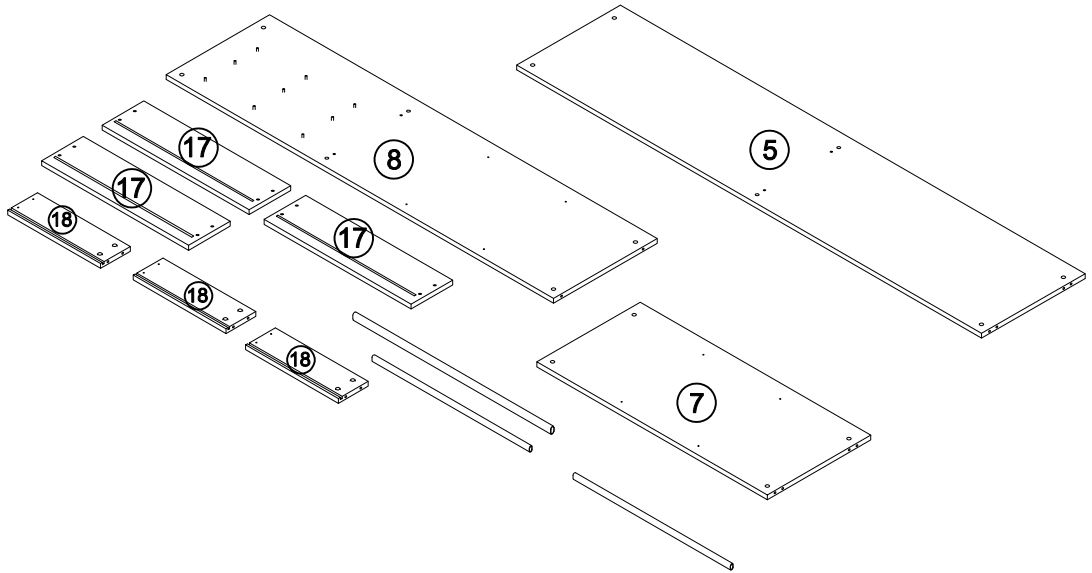
7/2



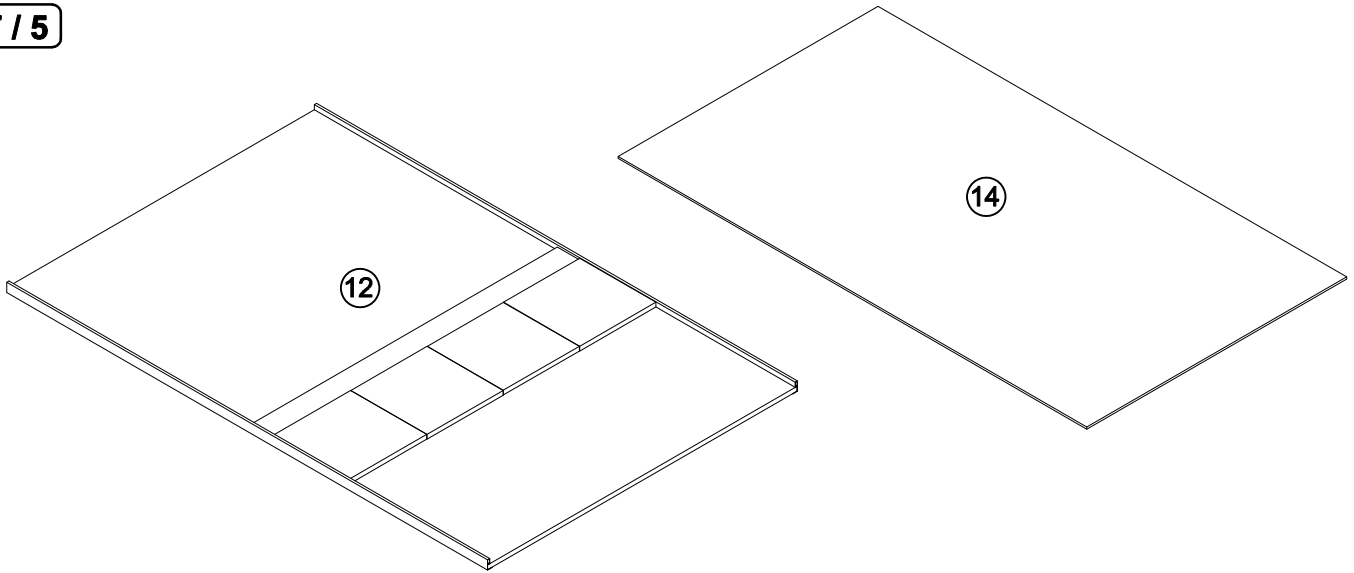
7/3



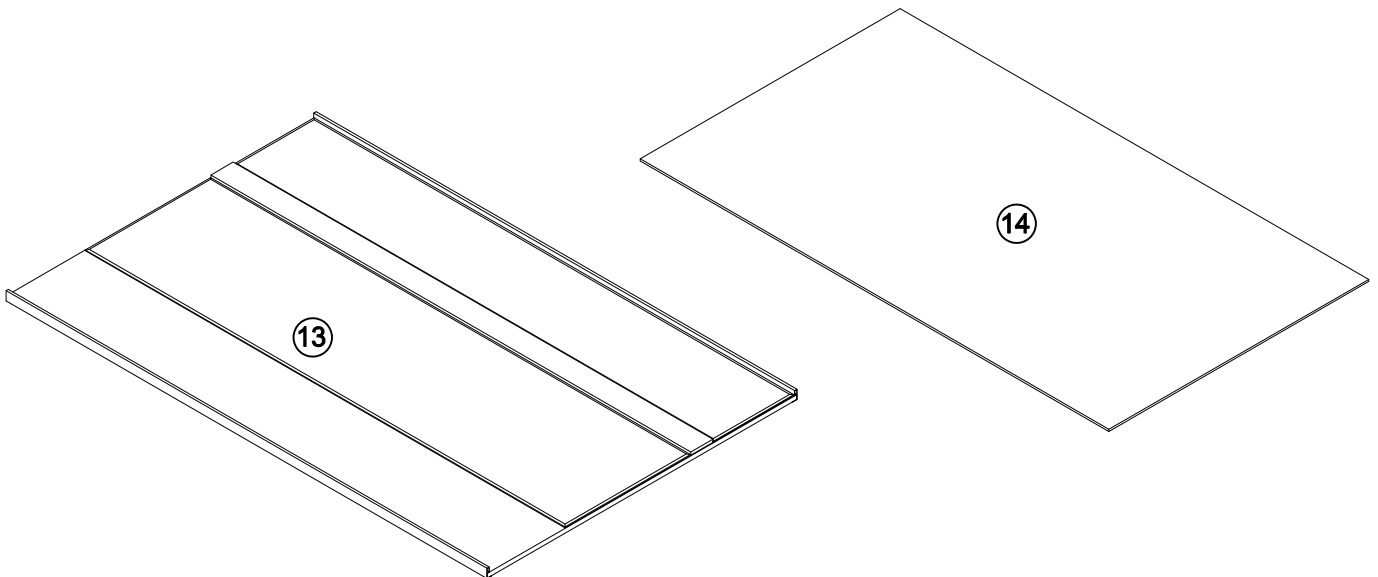
7 / 4



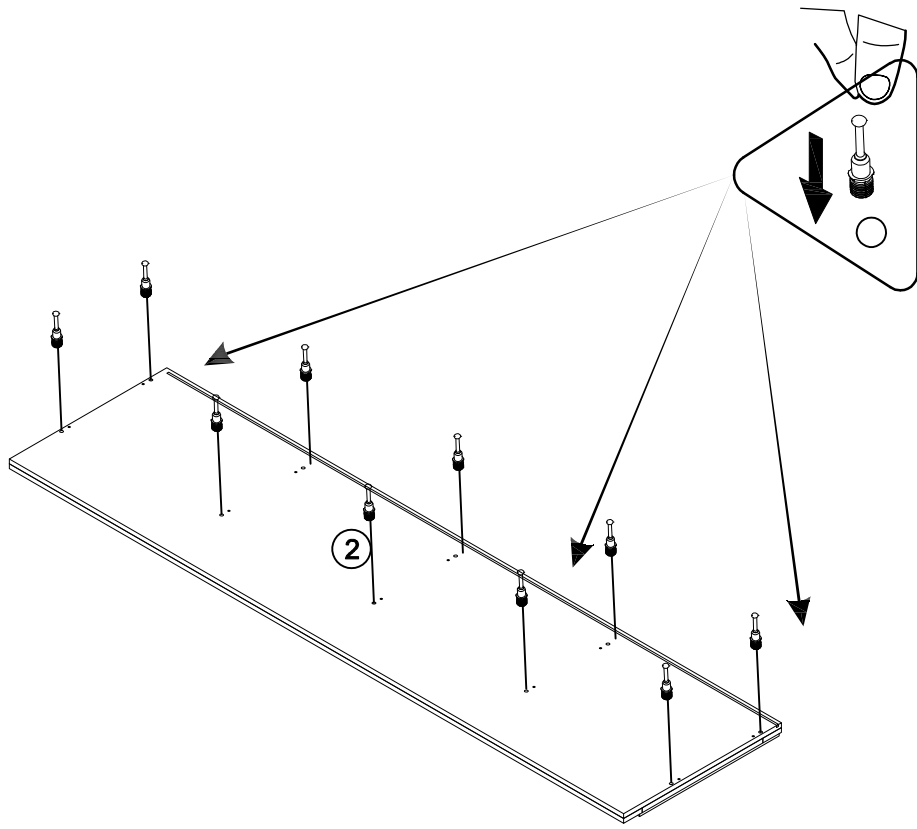
7 / 5



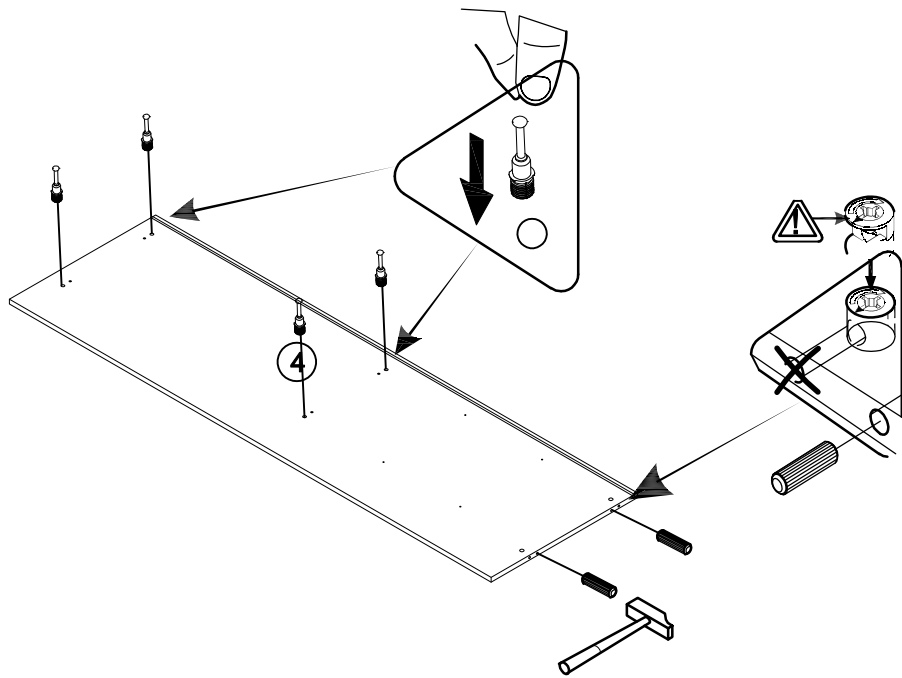
7 / 6



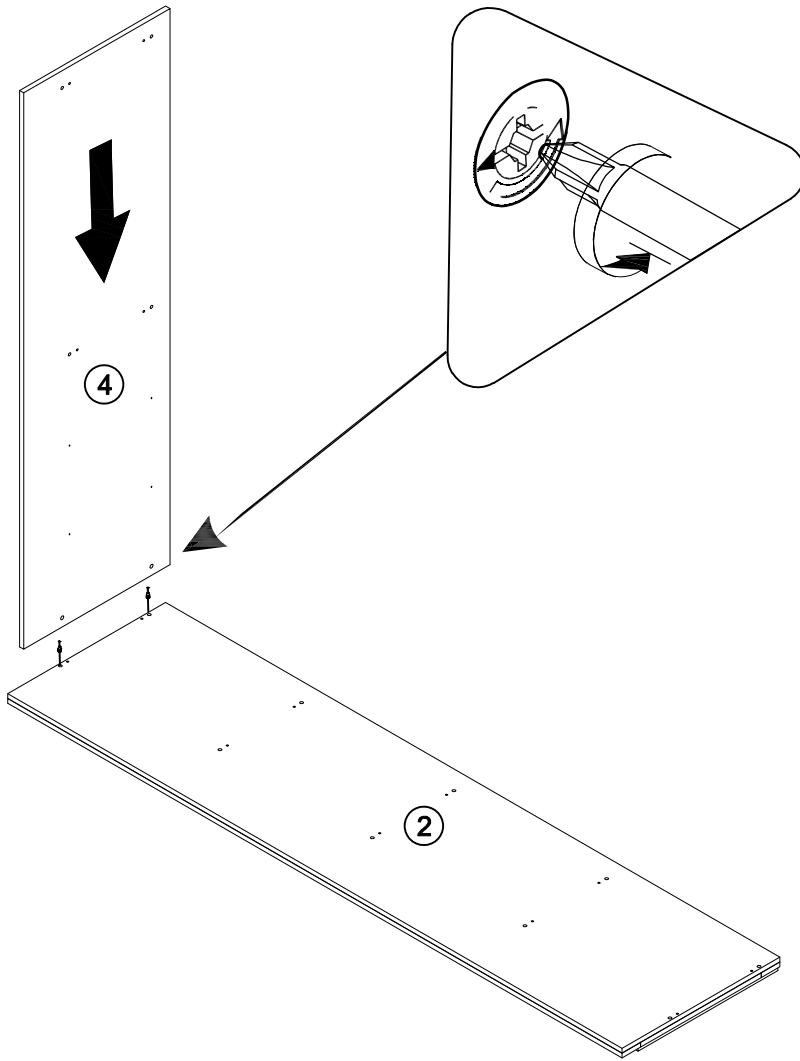
4



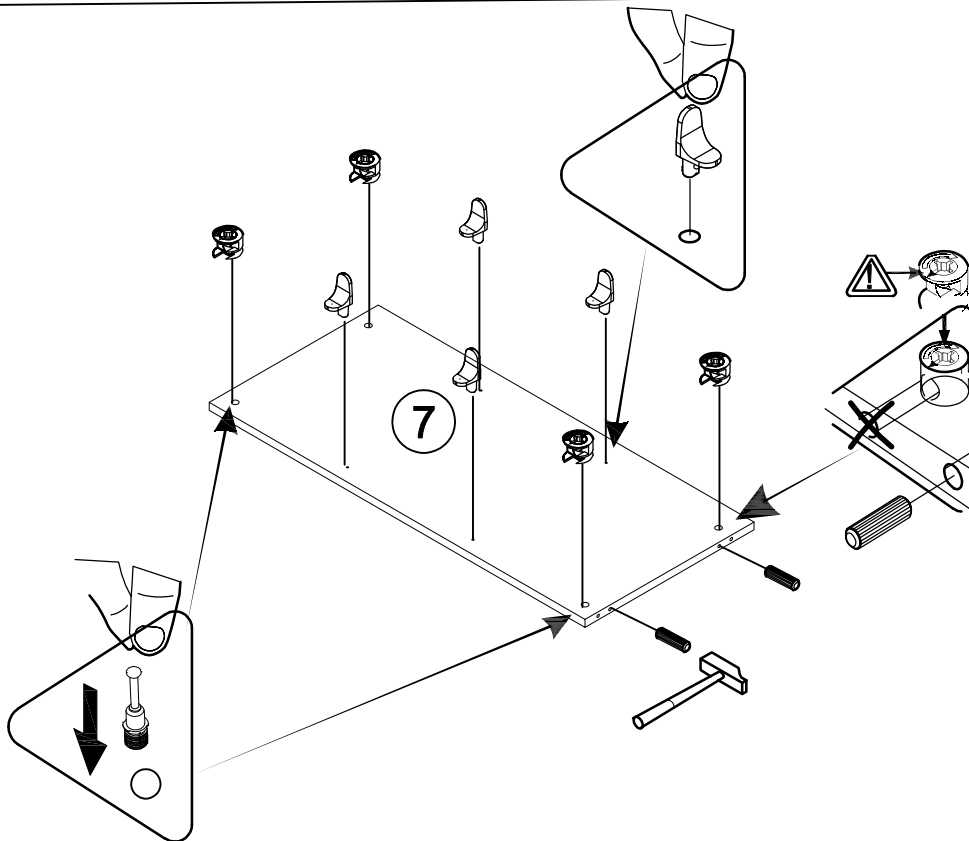
5



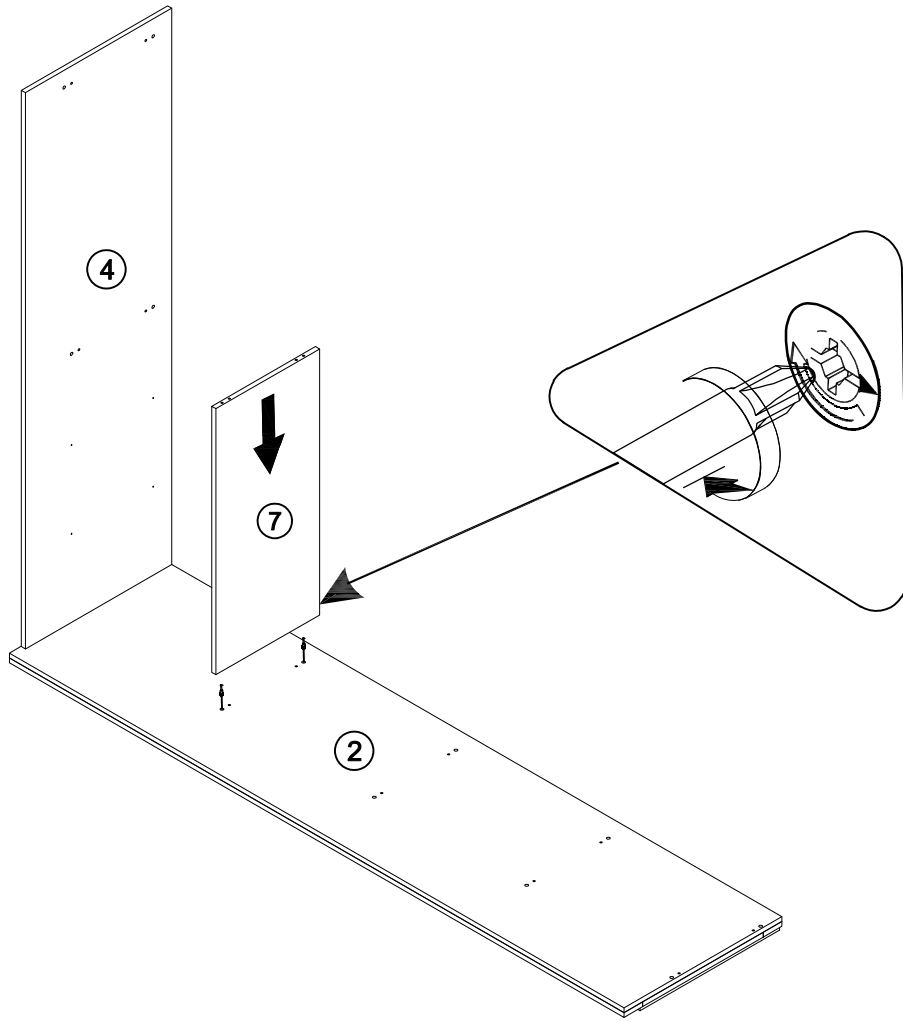
6



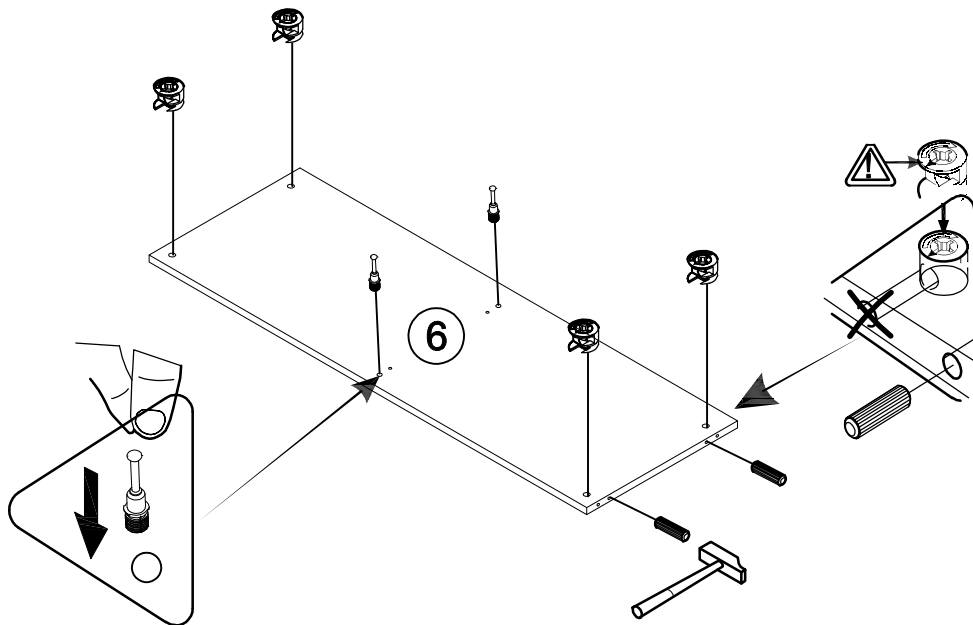
7



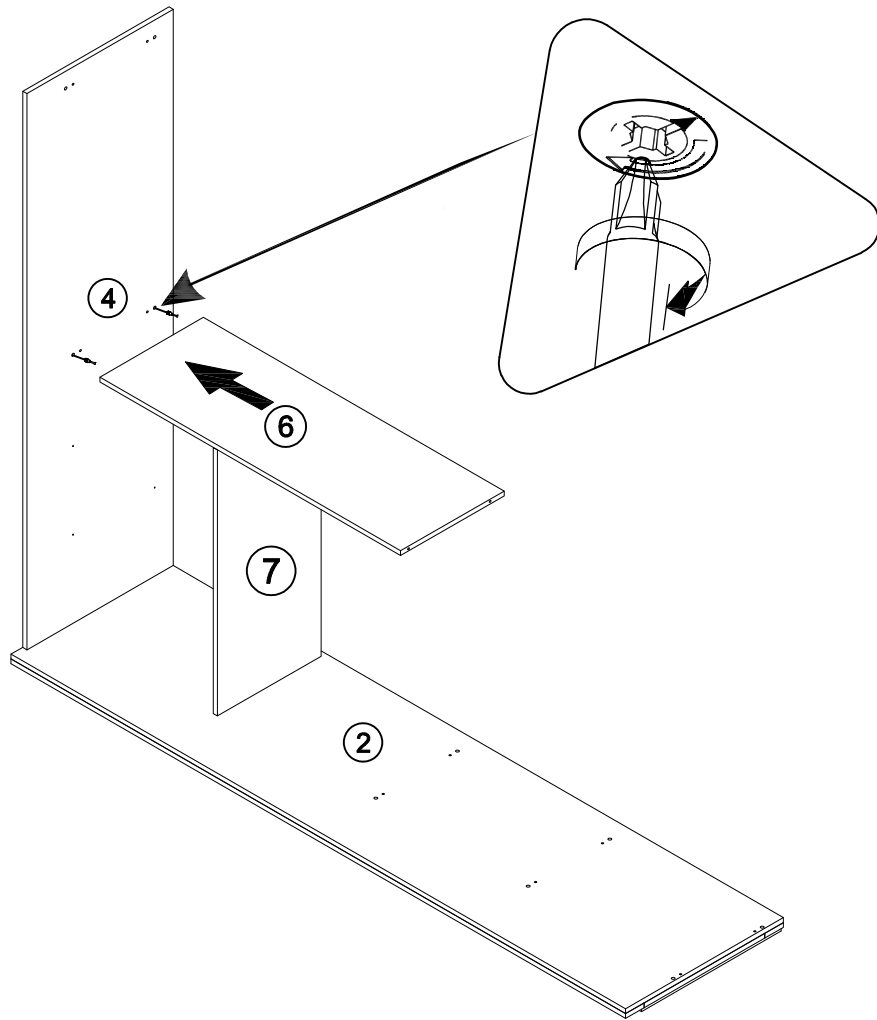
8



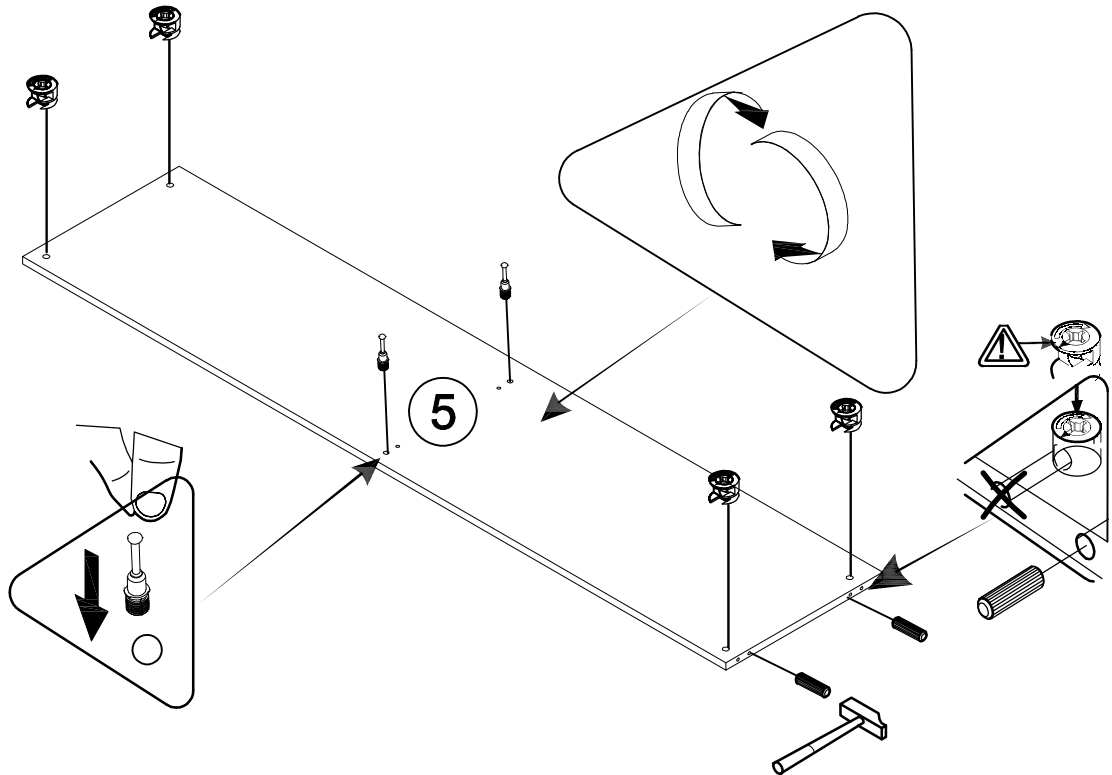
9



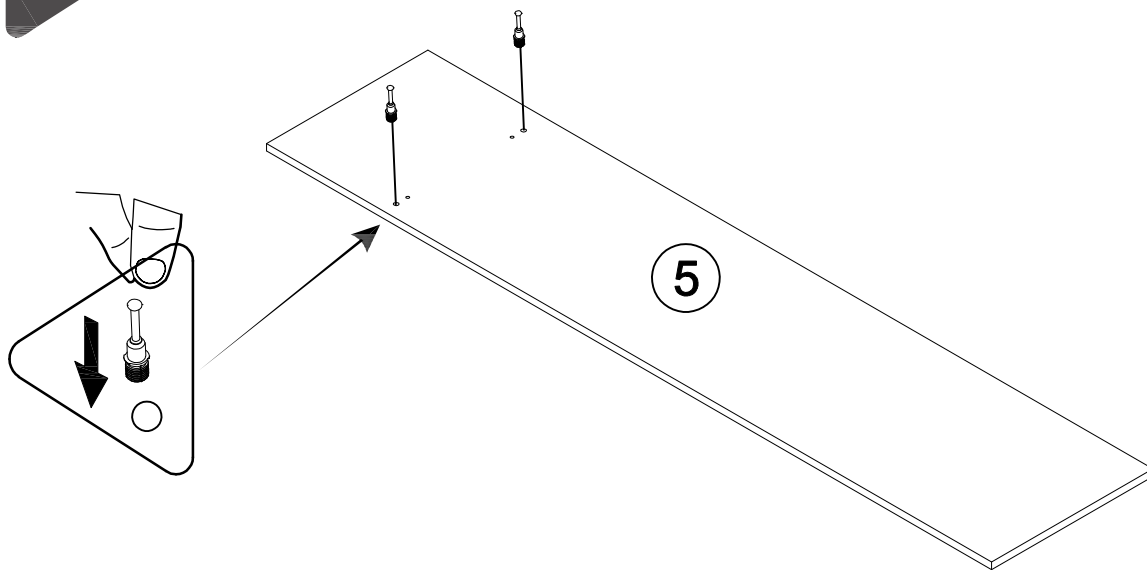
10



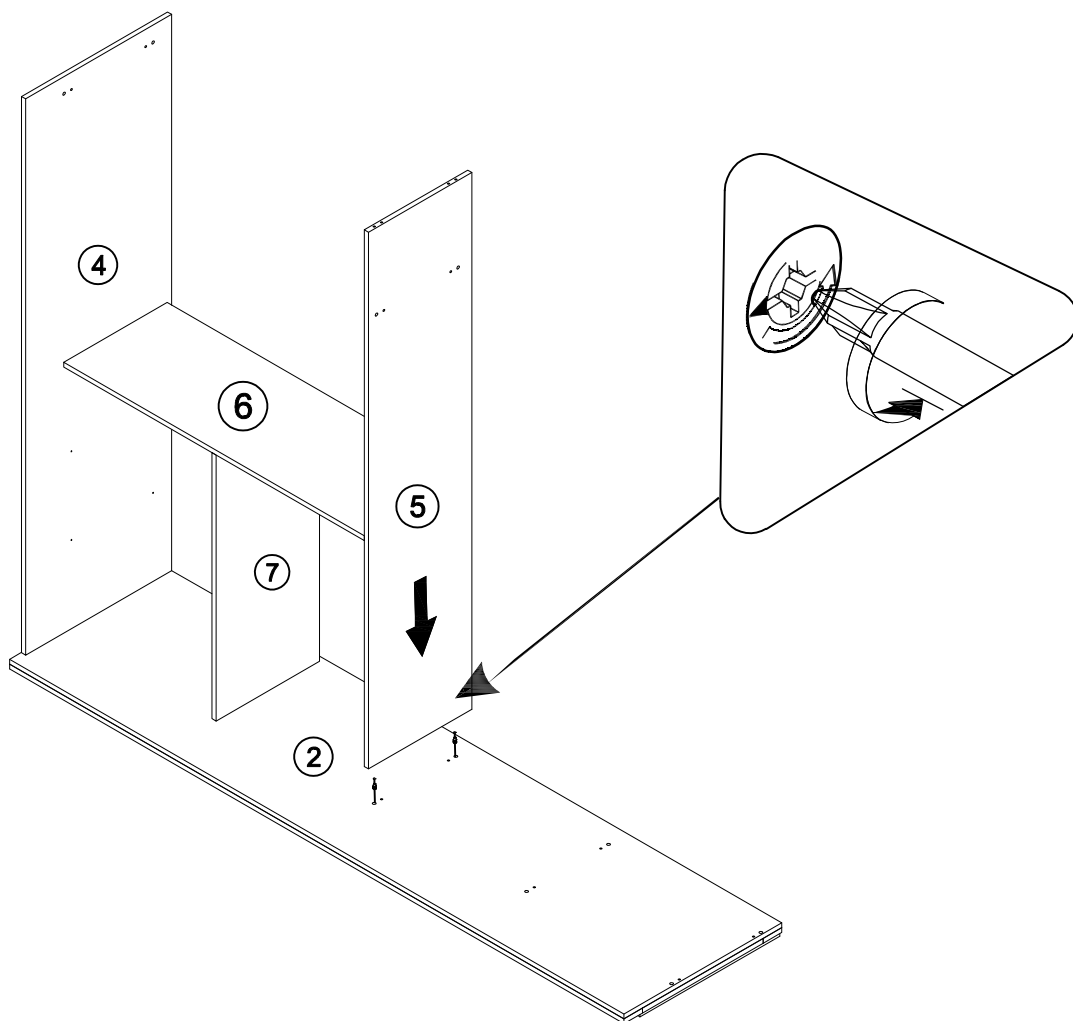
11



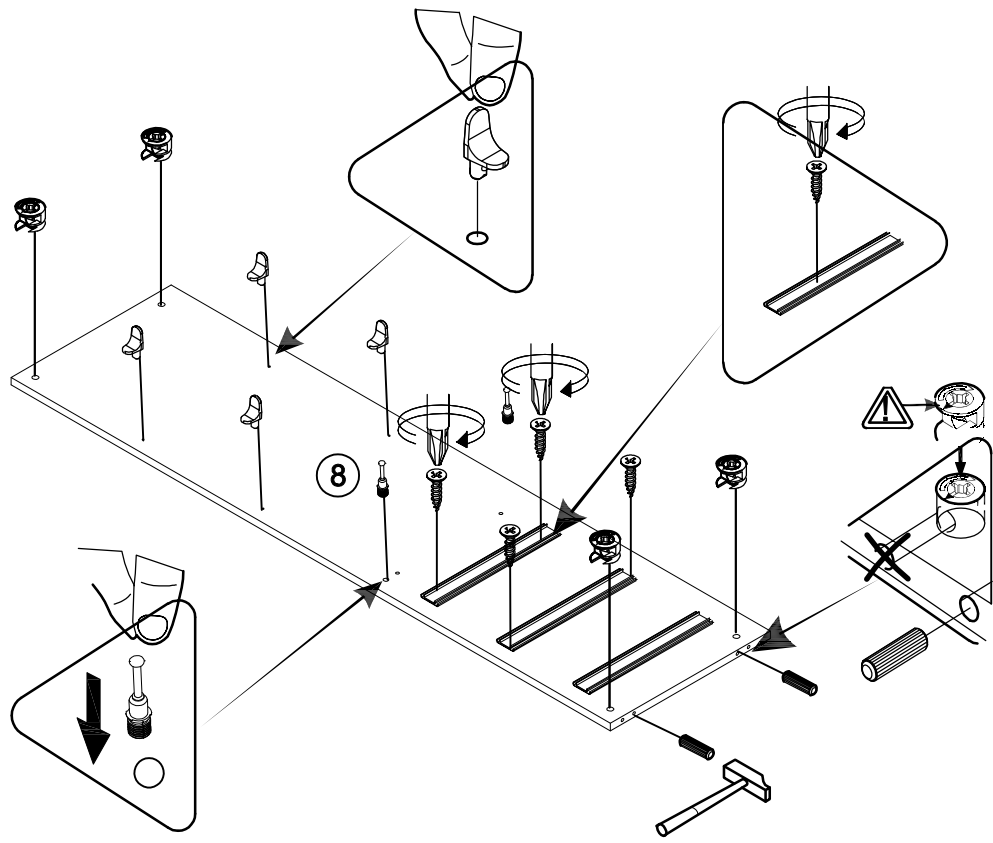
12



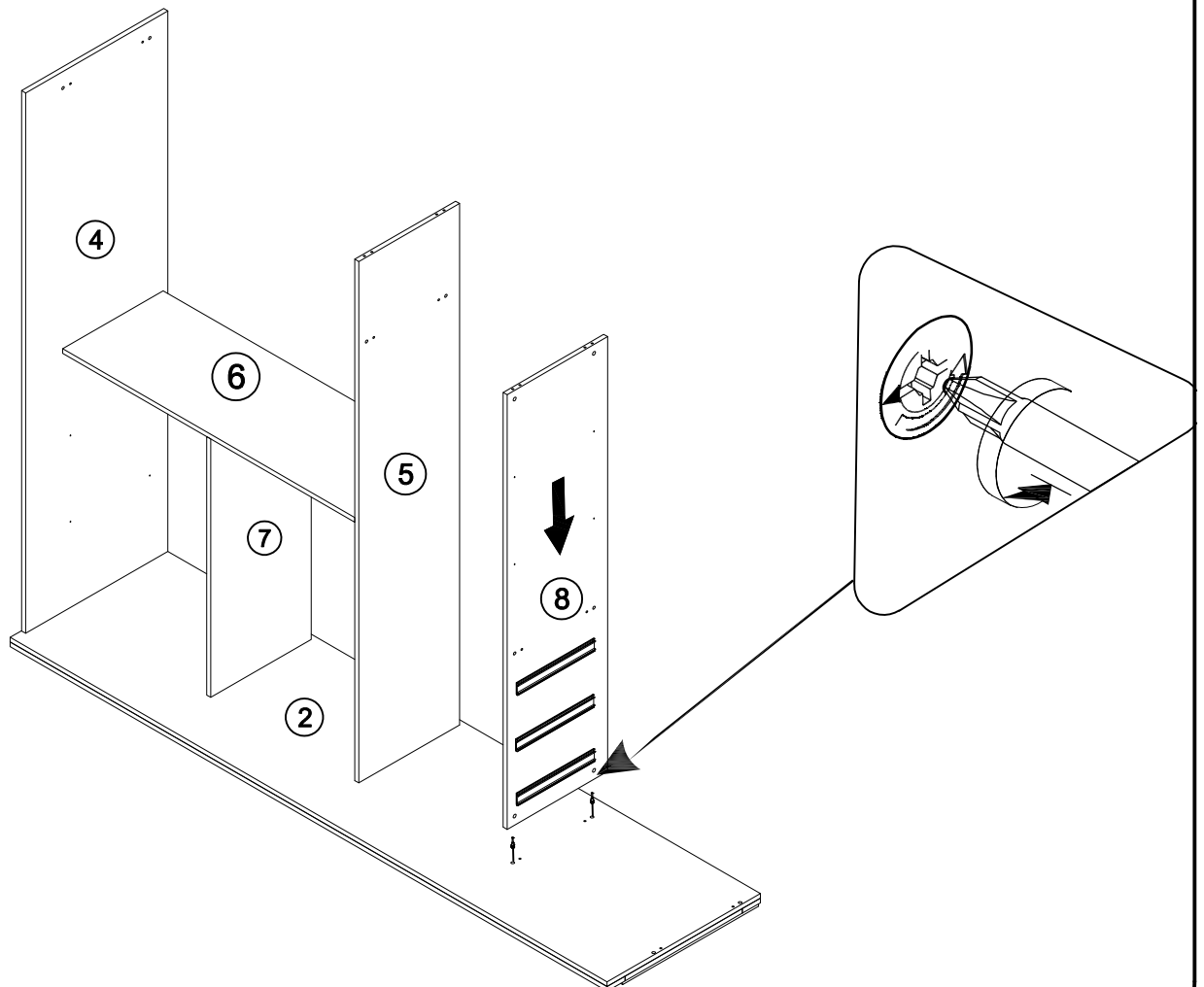
13



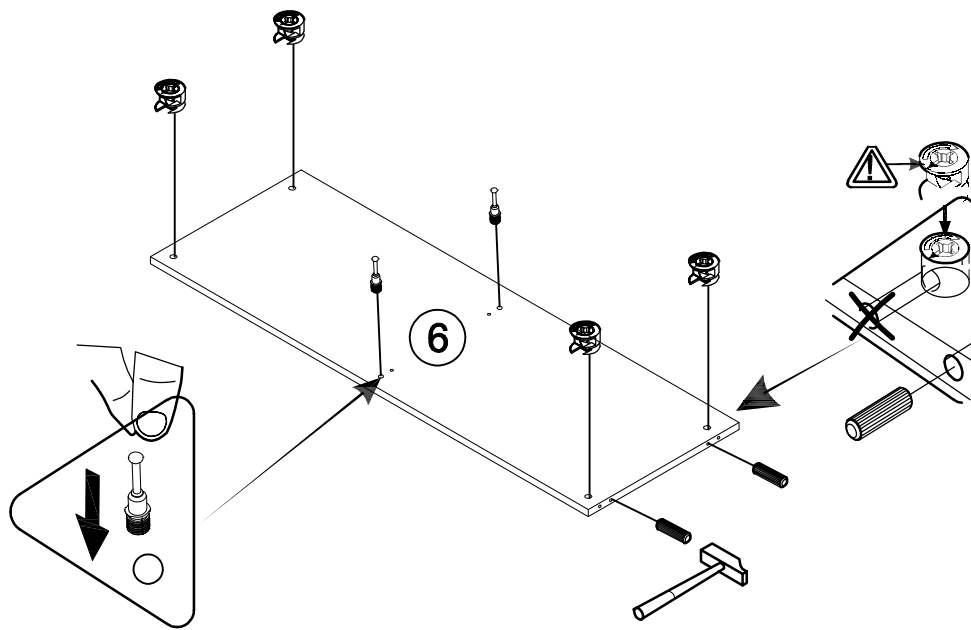
14



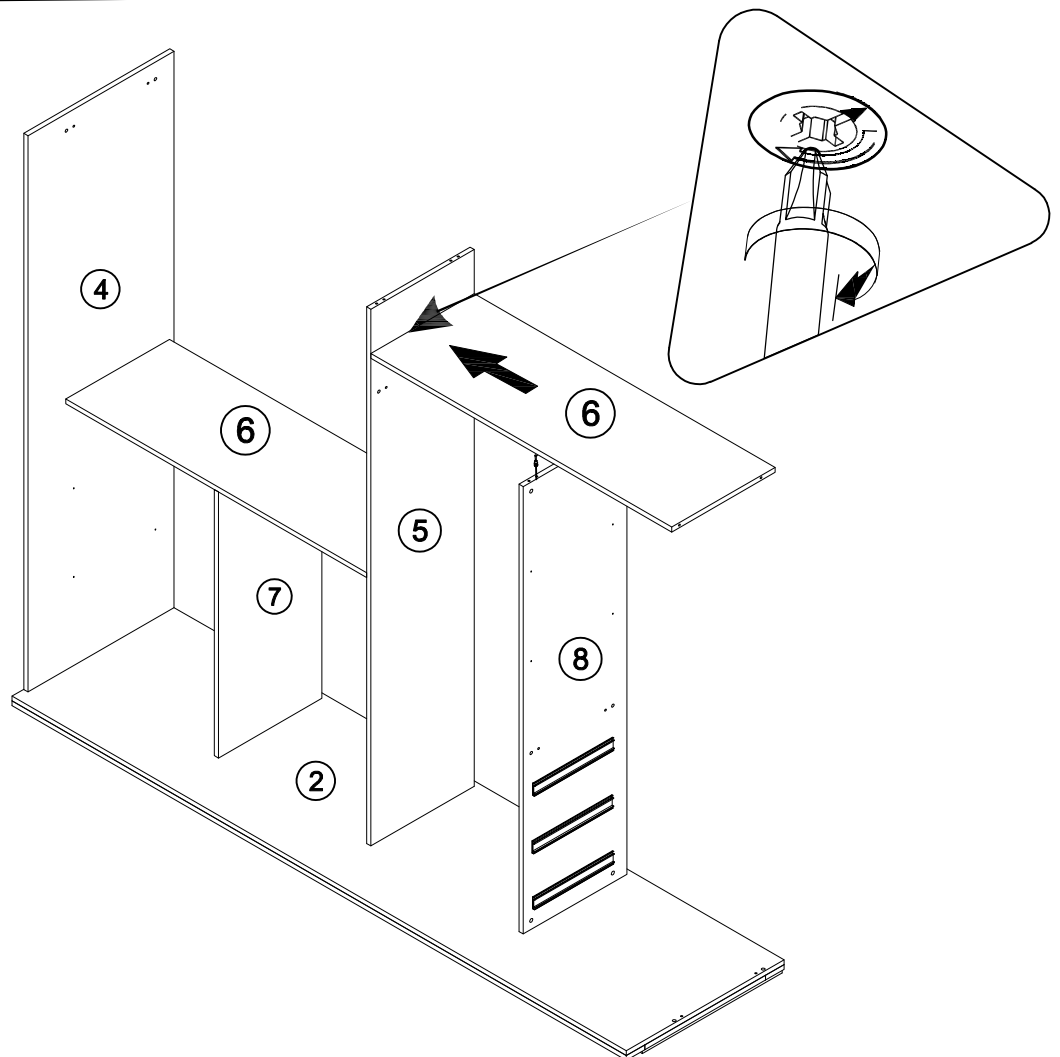
15



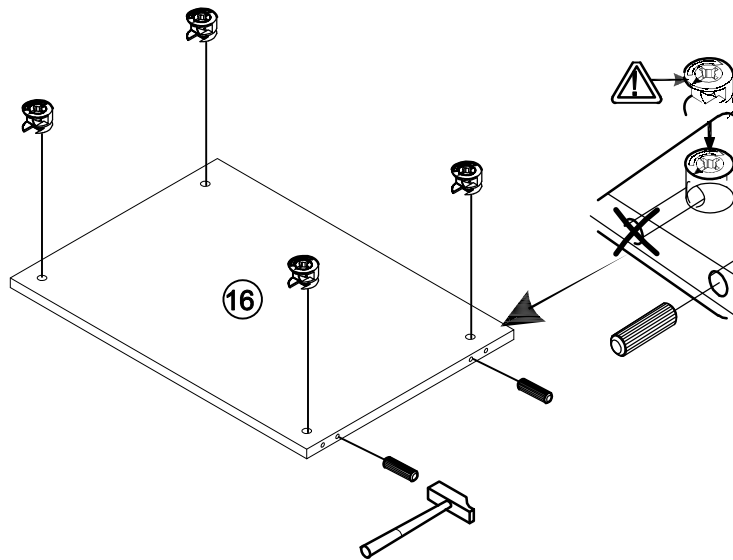
16



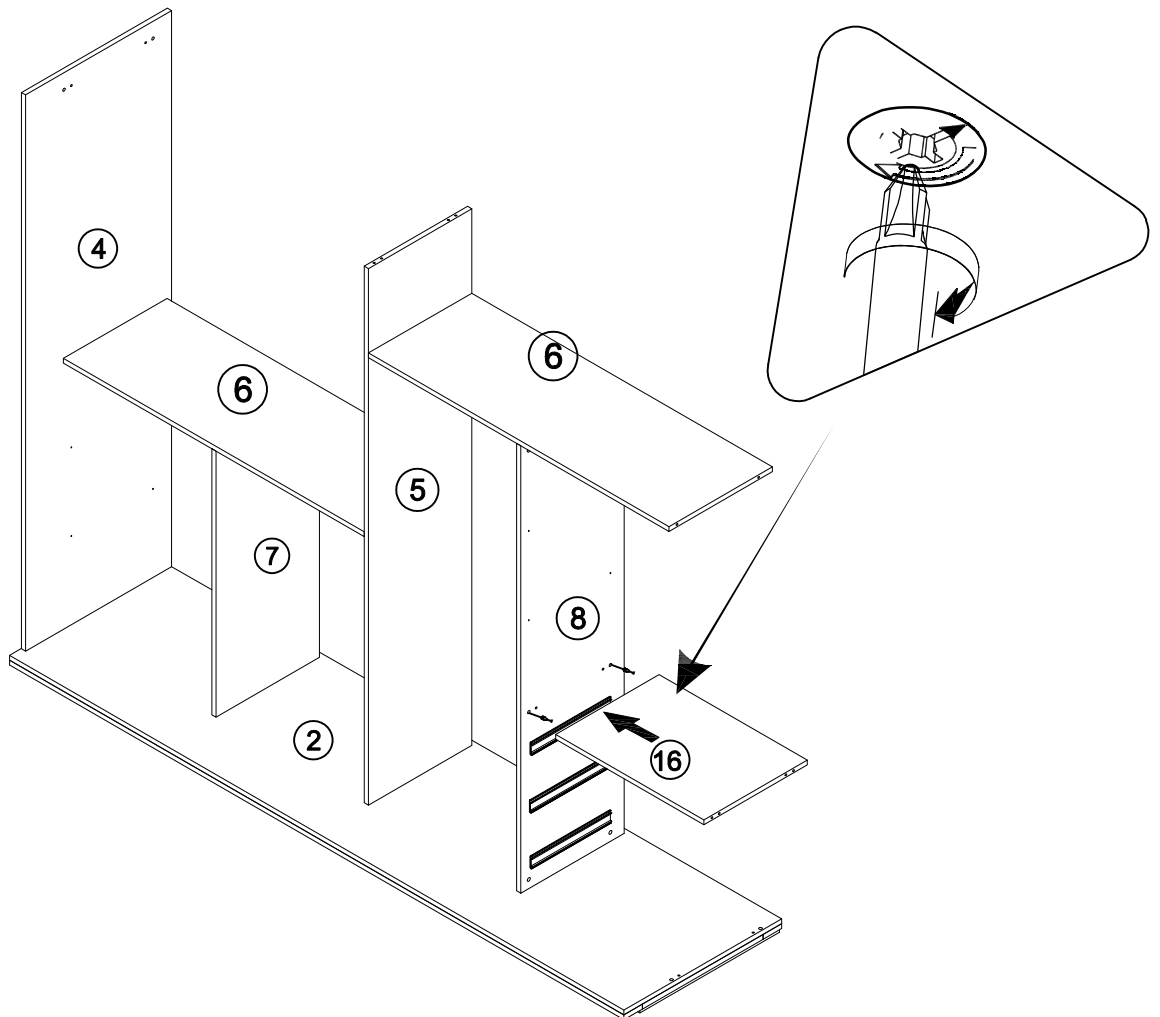
17



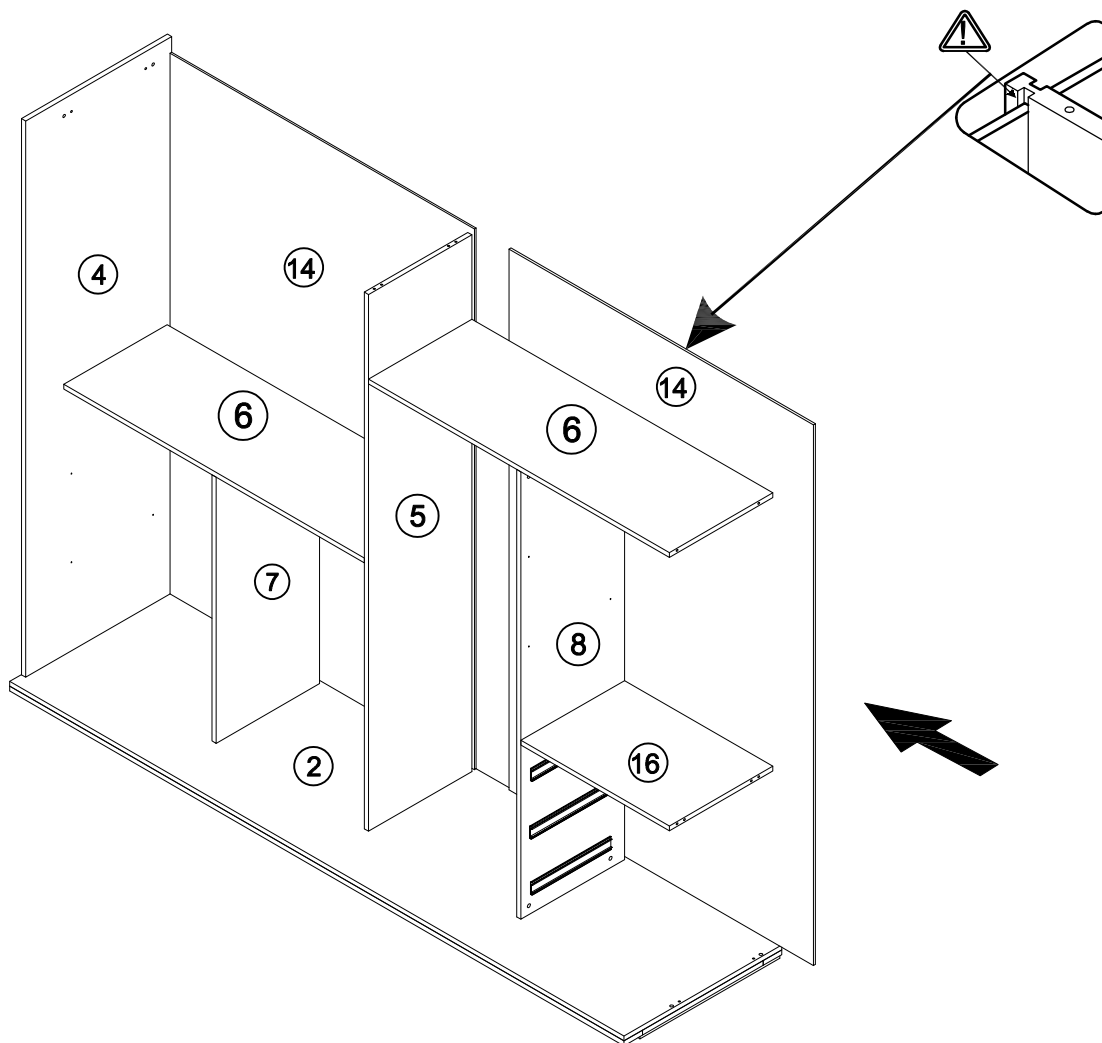
18



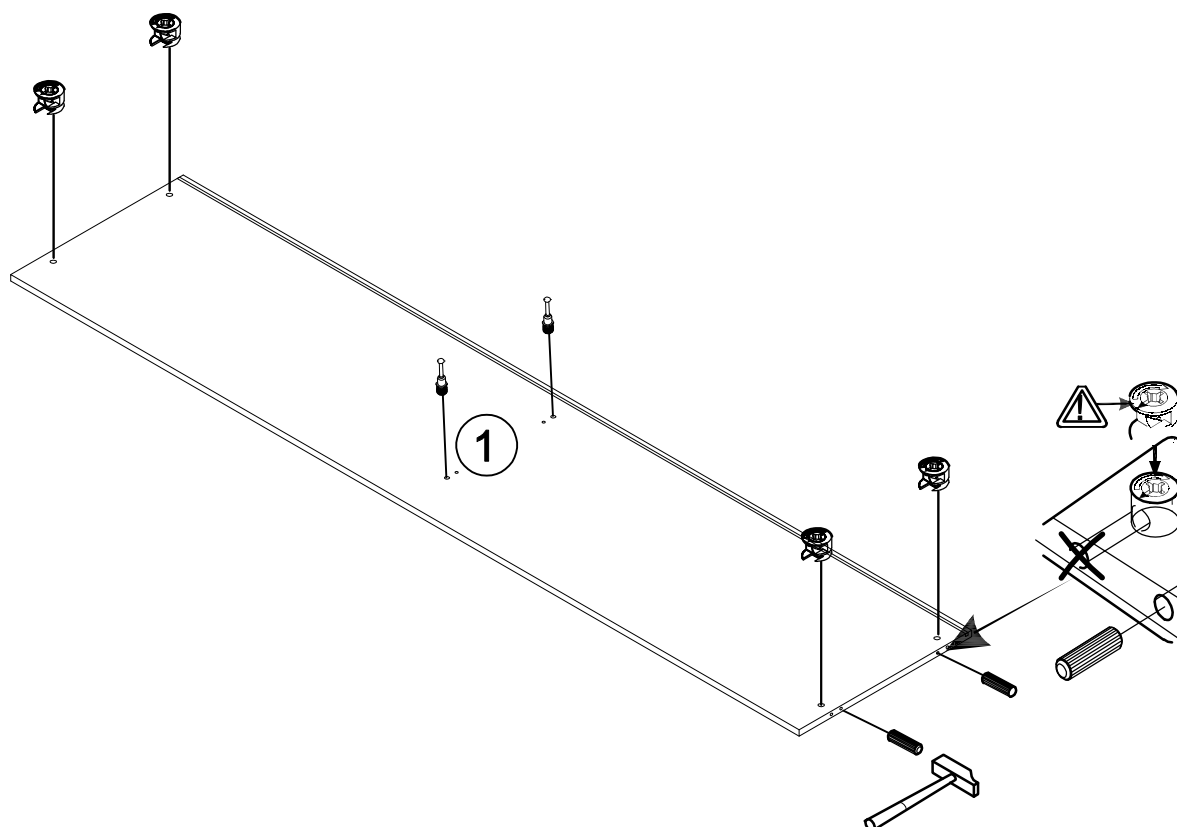
19



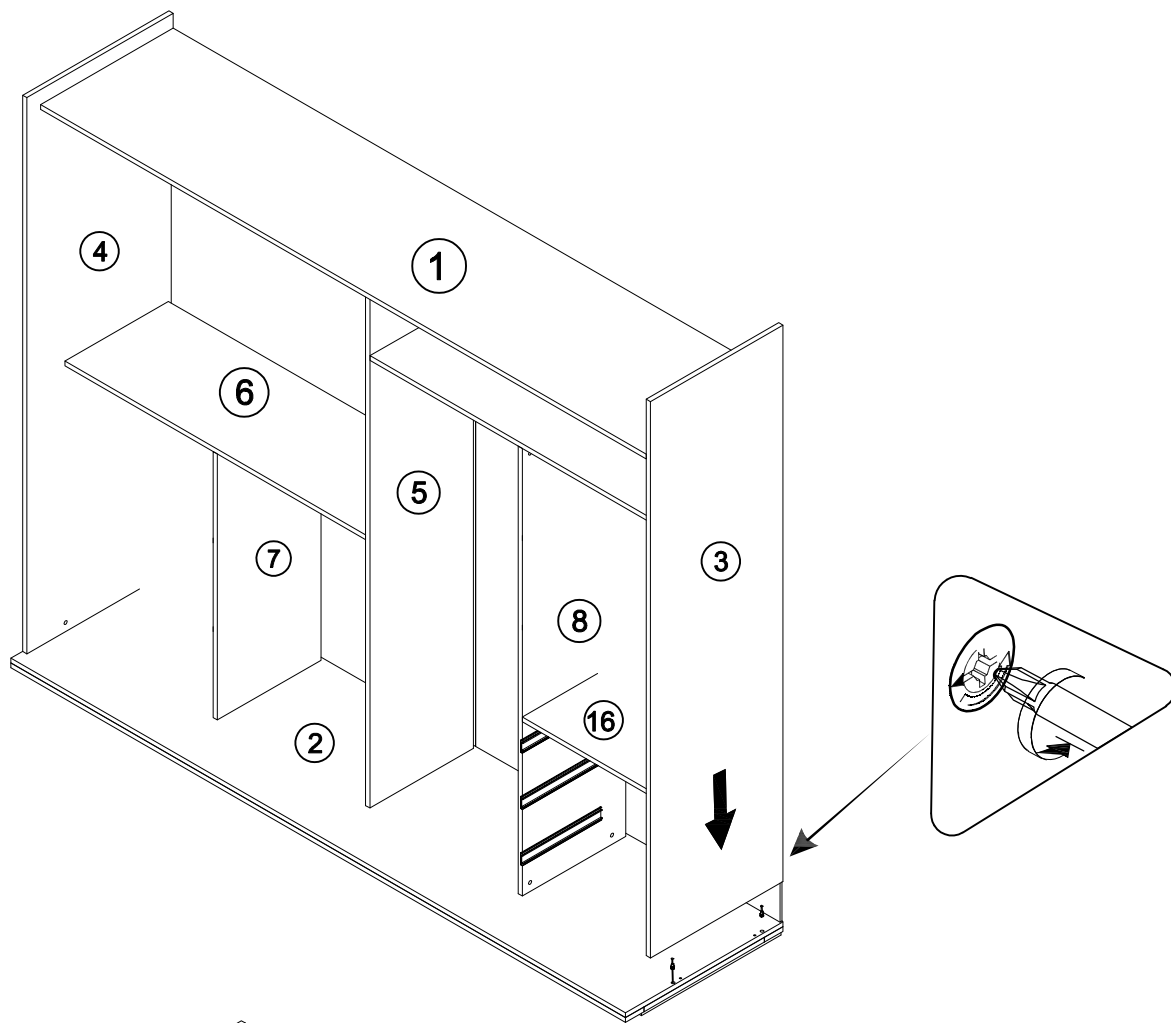
20



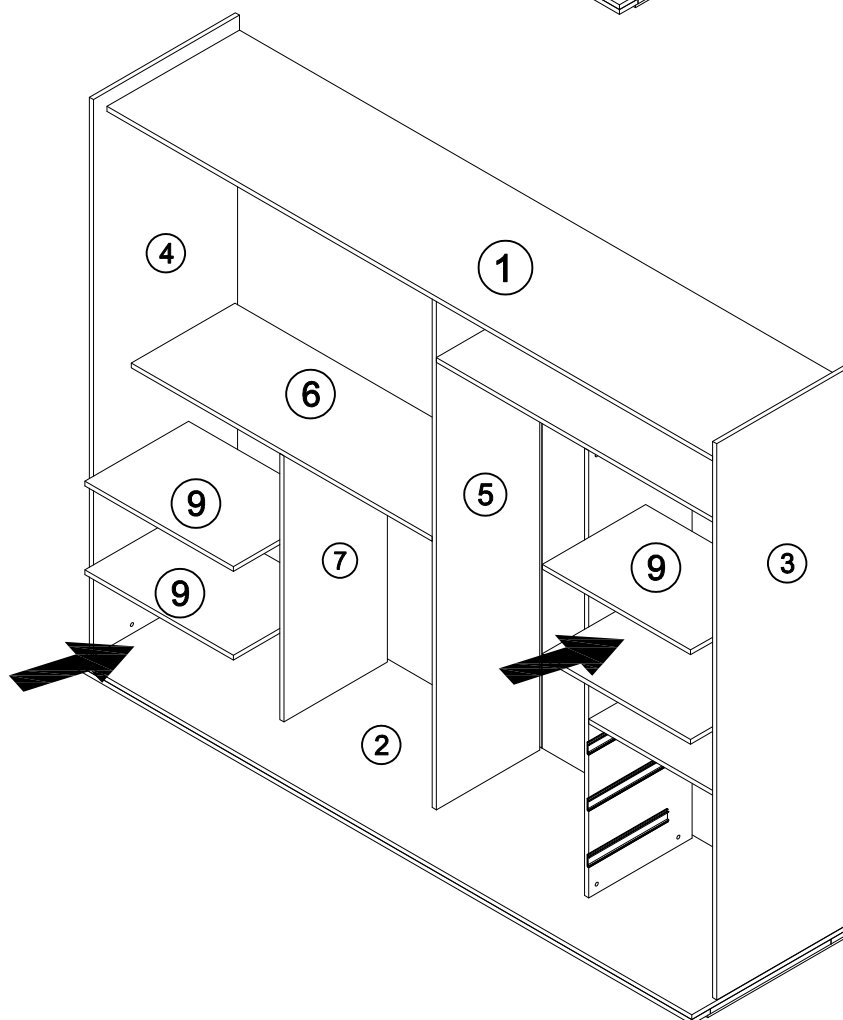
21



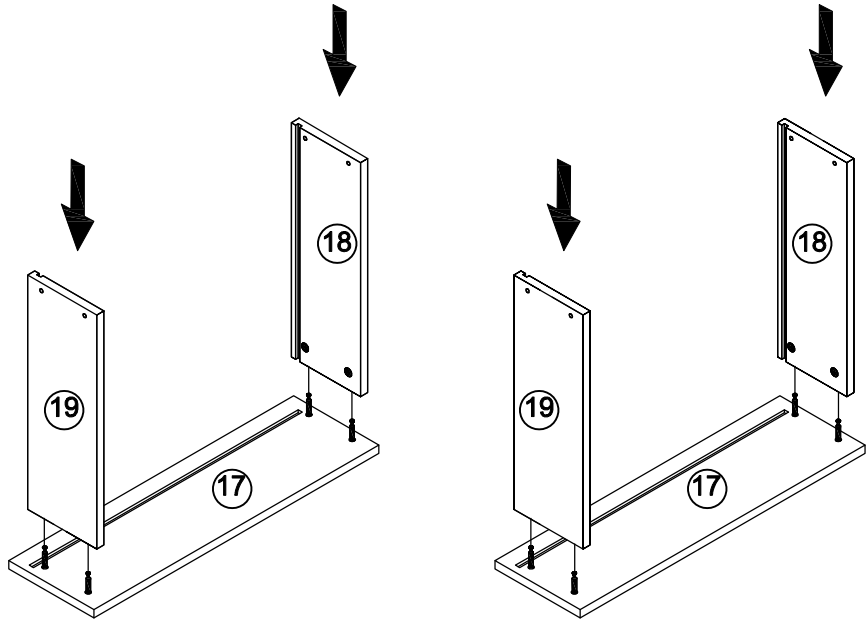
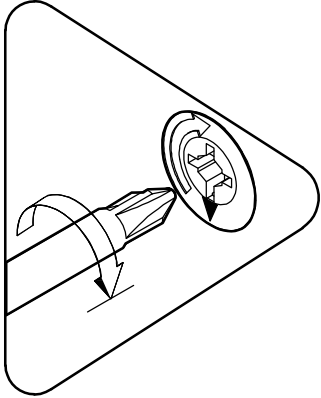
24



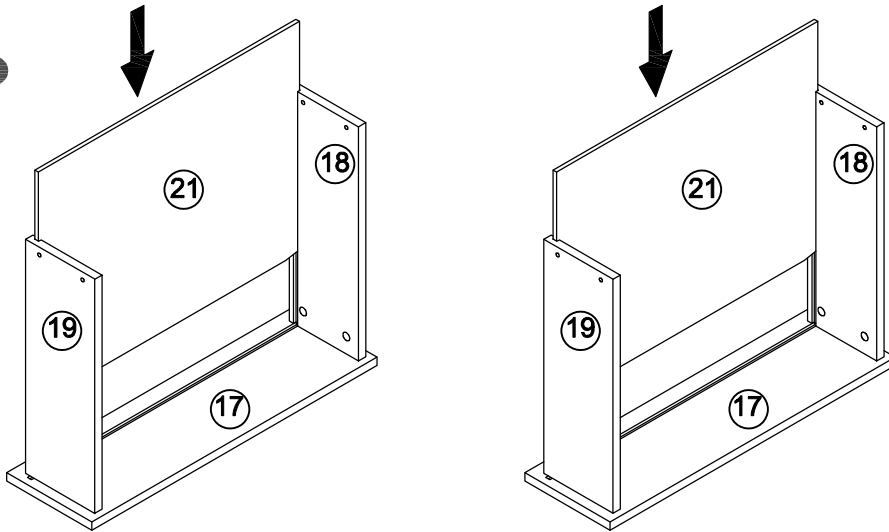
25



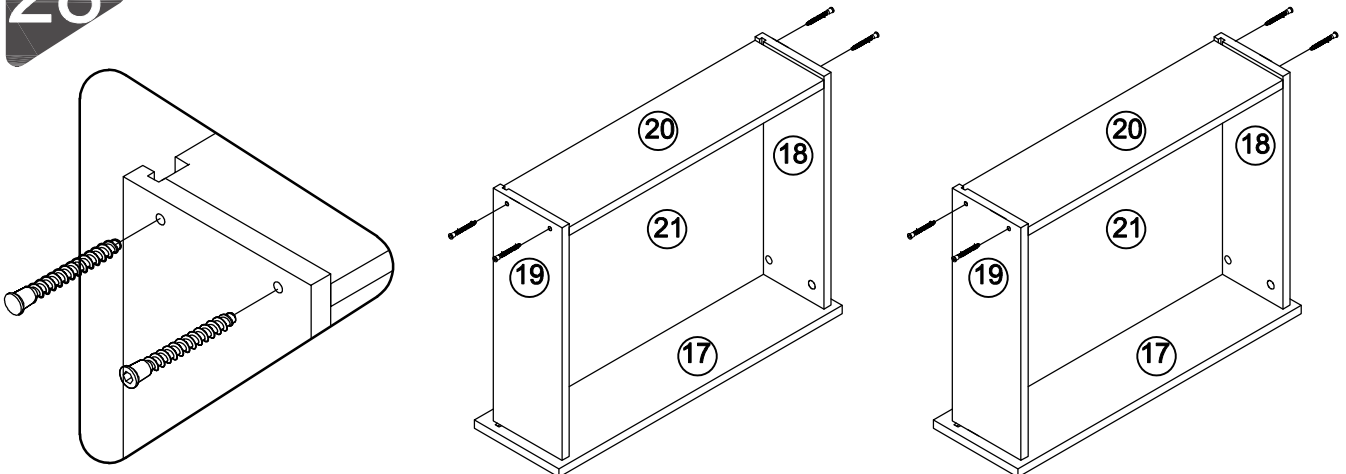
26



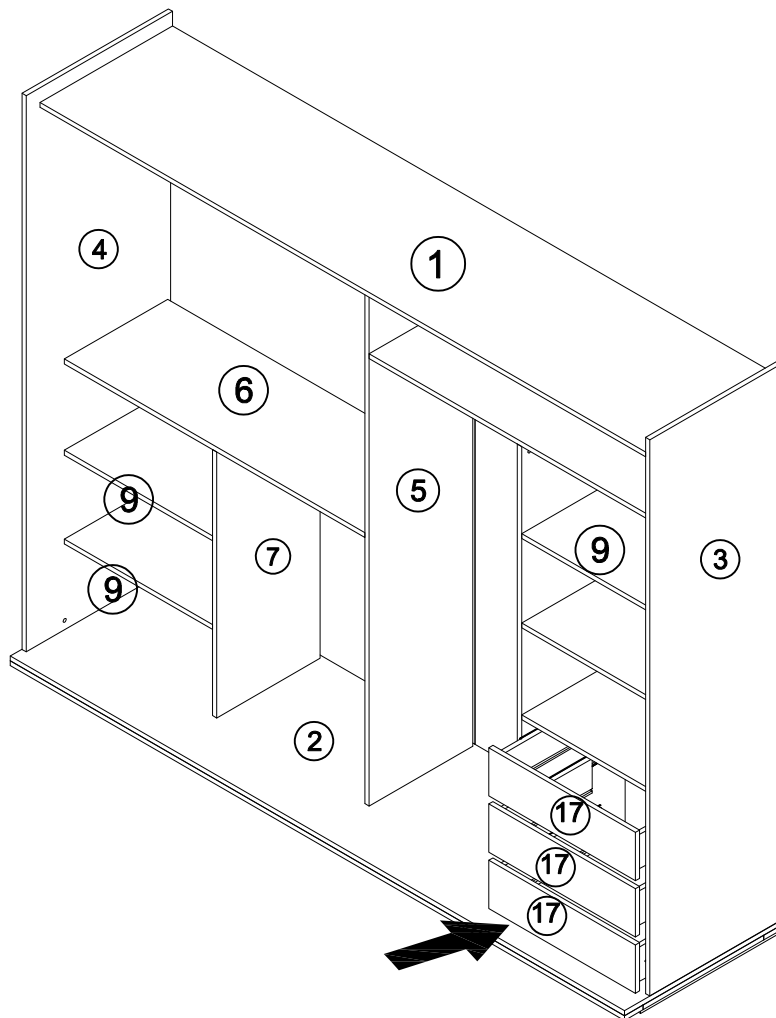
27



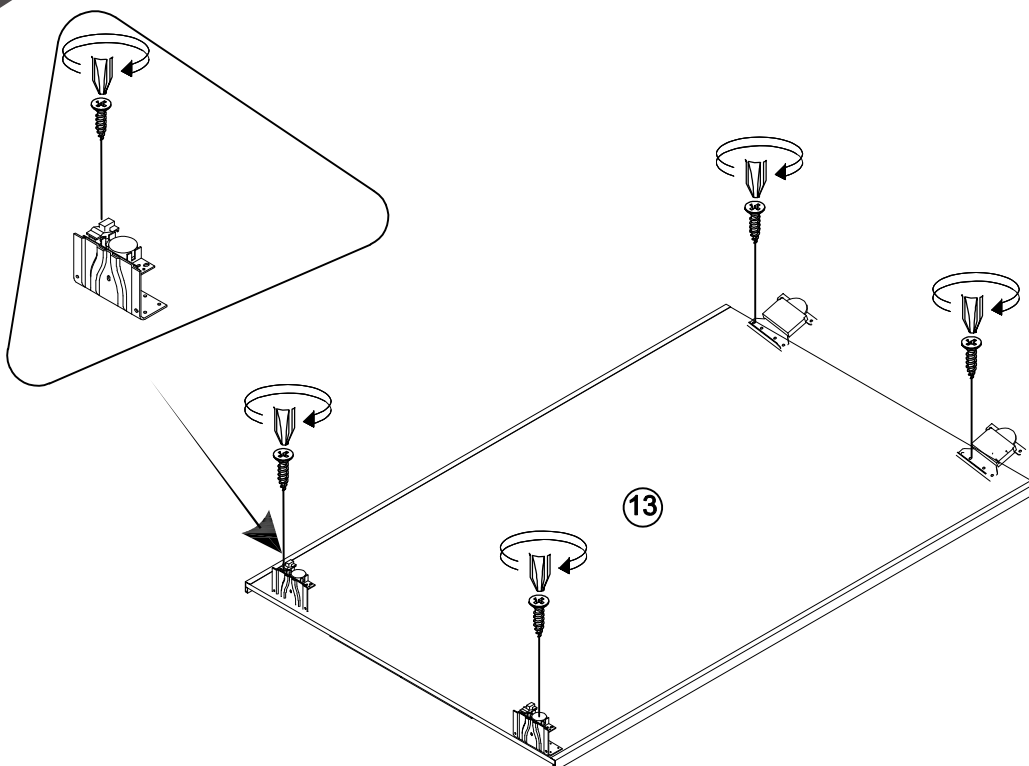
28



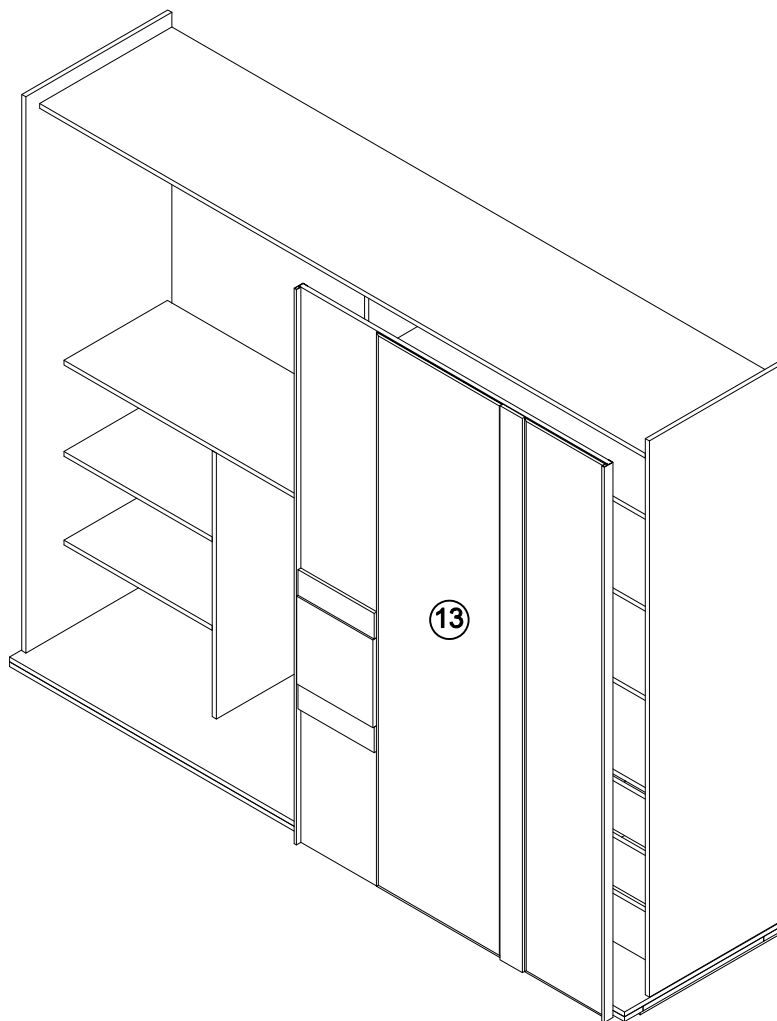
29



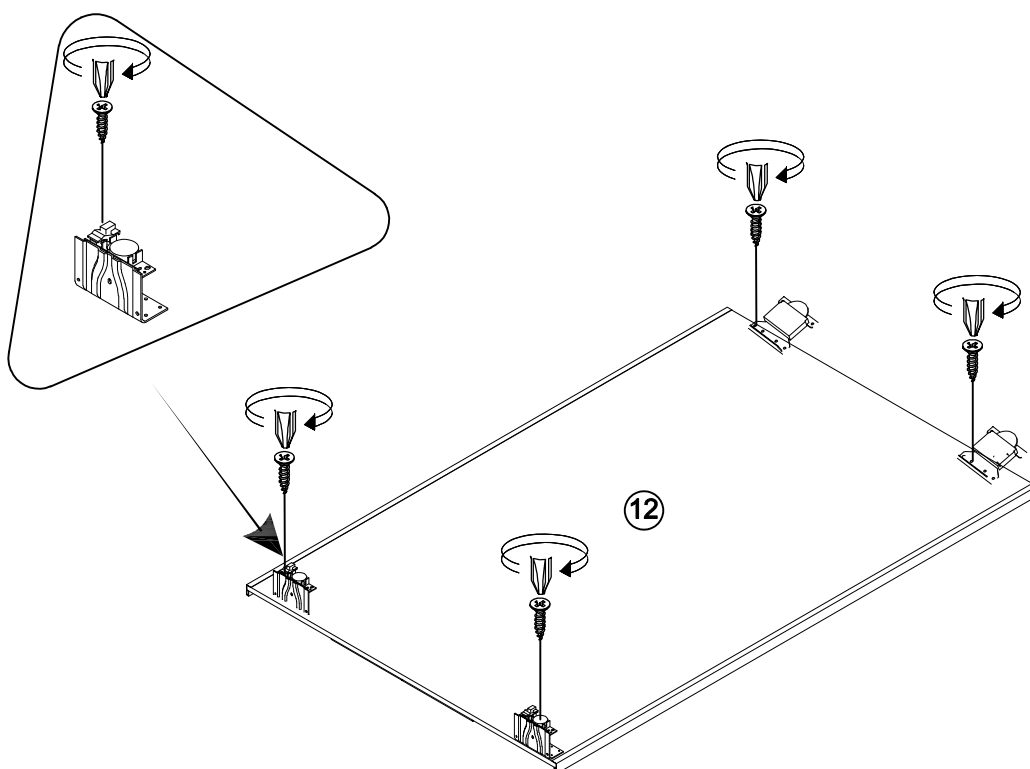
30



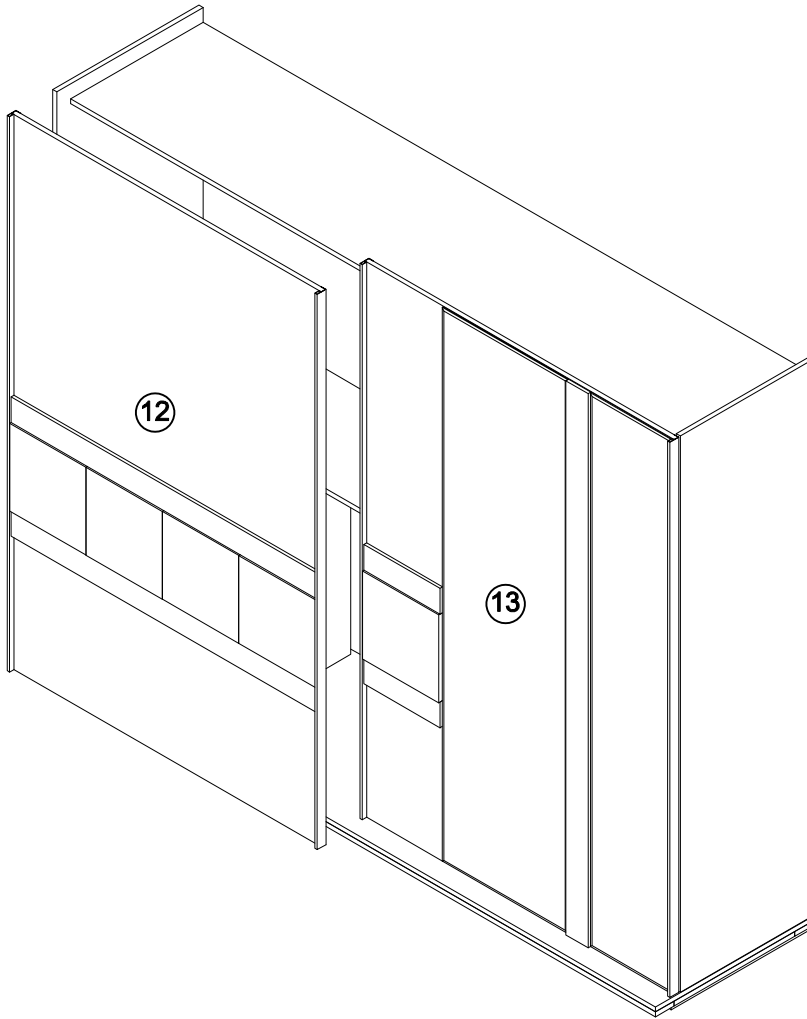
31



32



33



34

