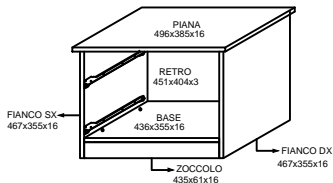
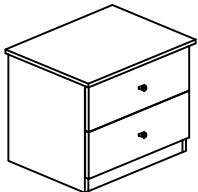


# Notice de montage

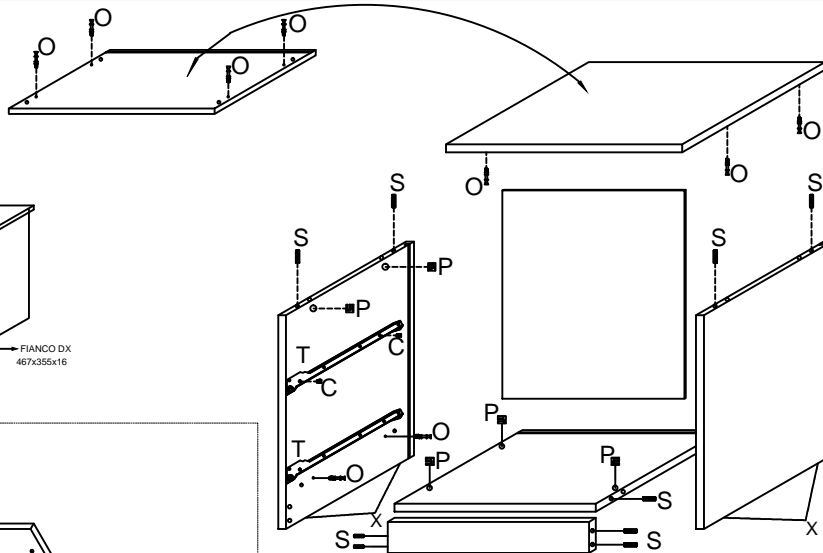
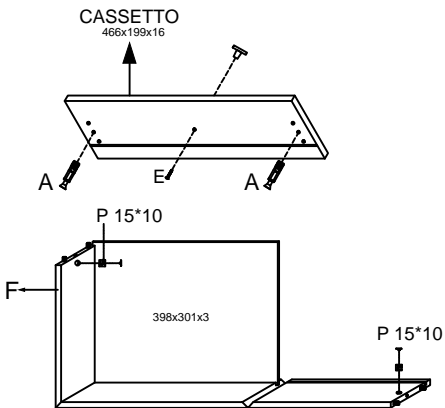
## Assembling scheme

### CMD ECO ZMT



#### COMODINO

<b>A</b> N°4 	<b>P</b> N°4 	<b>B</b> N°12 3.5*15 
<b>X</b> N°4 	<b>E</b> N°2 4MA*22 	
<b>O</b> N°8 	<b>P</b> N°8 P 15*12 	<b>C</b> N°8 6.3 x9 
<b>S</b> N°12 	<b>Y</b> N°12 	
<b>Z</b> N°2 R+ N°2 L 	<b>T</b> N°2 R+ N°2 L 	
<b>F</b> N°2 		



Vista Dietro

