

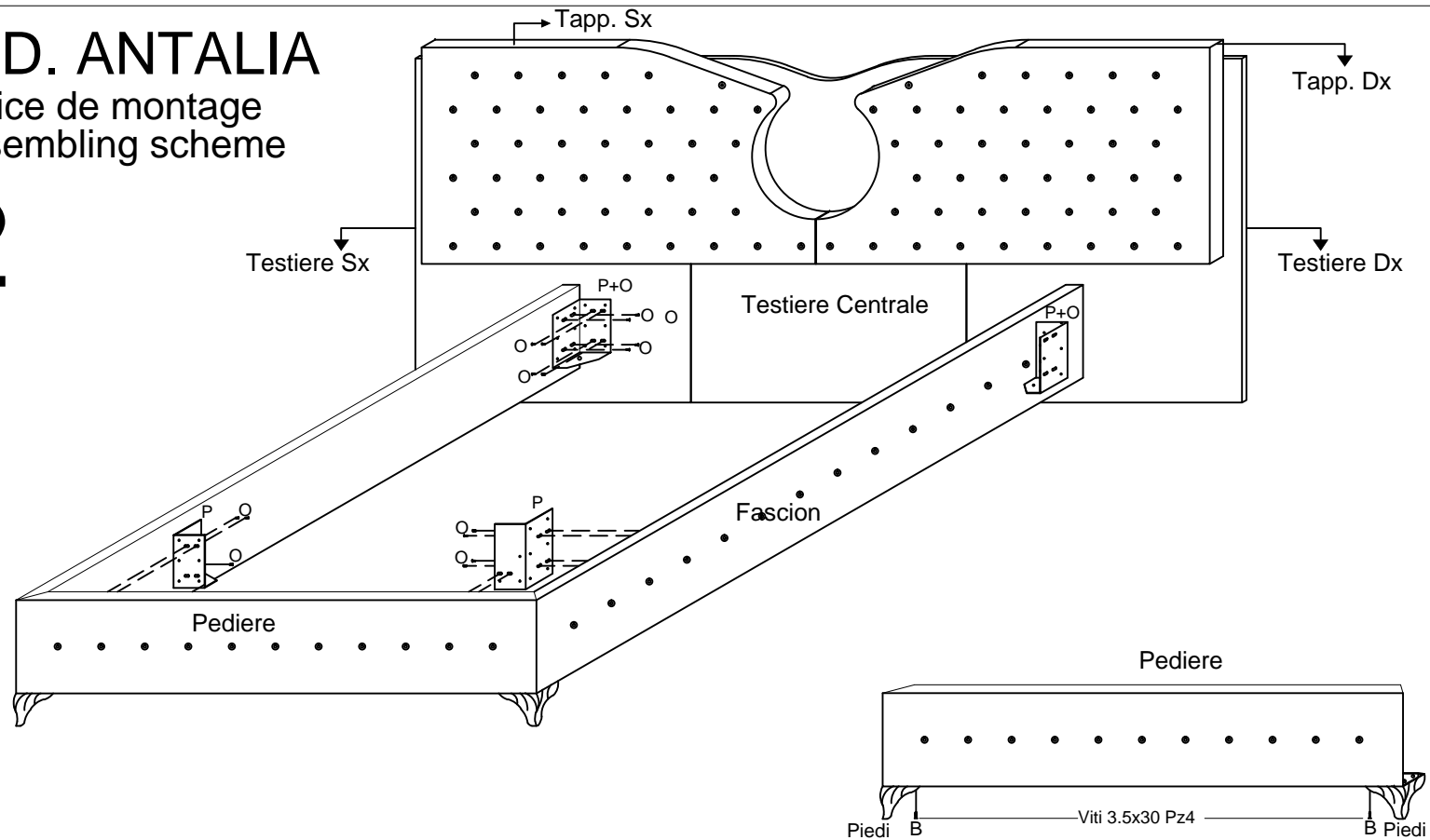
# Letto 2017

<b>A</b> MONTAGGIO CMD 6MA*30 N°10	<b>B</b> Viti 3.5x30 N°10
<b>Y</b> N°4	<b>F</b> Viti 3.5x15 N°16
<b>N</b> N°6	<b>S</b> N°0
<b>O</b> 6MA*20 N°32	<b>P</b> ANGOLARE N°4
<b>H</b> PIEDI N°2	Petiche 24x6 L.1100 mm

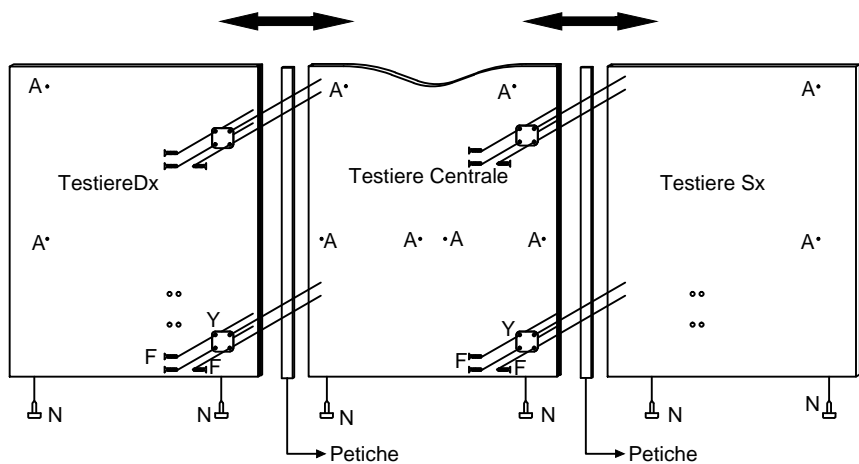
# MOD. ANTALIA

Notice de montage  
Assembling scheme

## 2

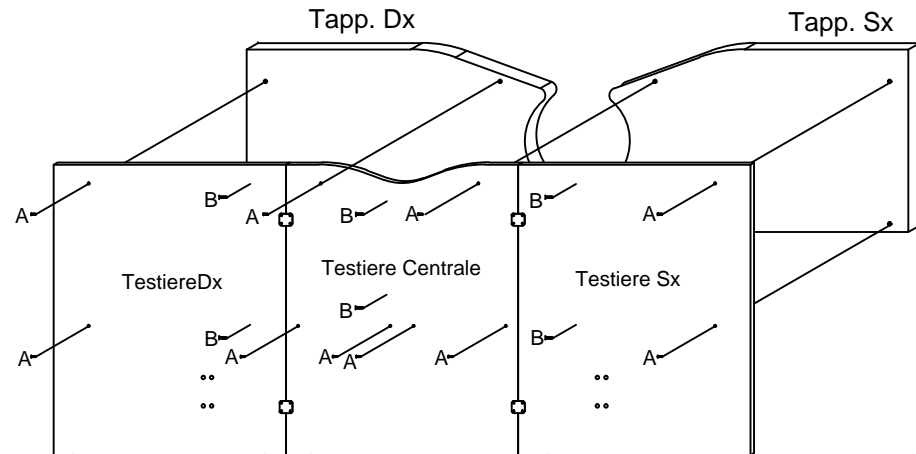


VISTA TESTIERE PARTE DIETRO



## 1

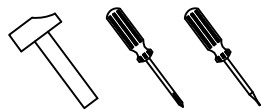
VISTA TESTIERE PARTE DIETRO



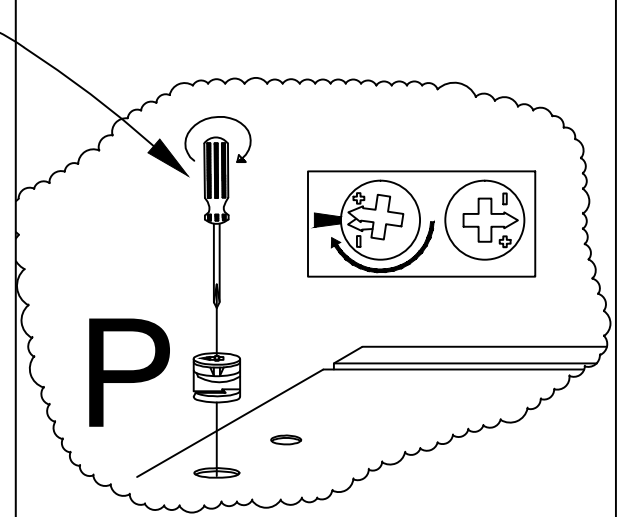
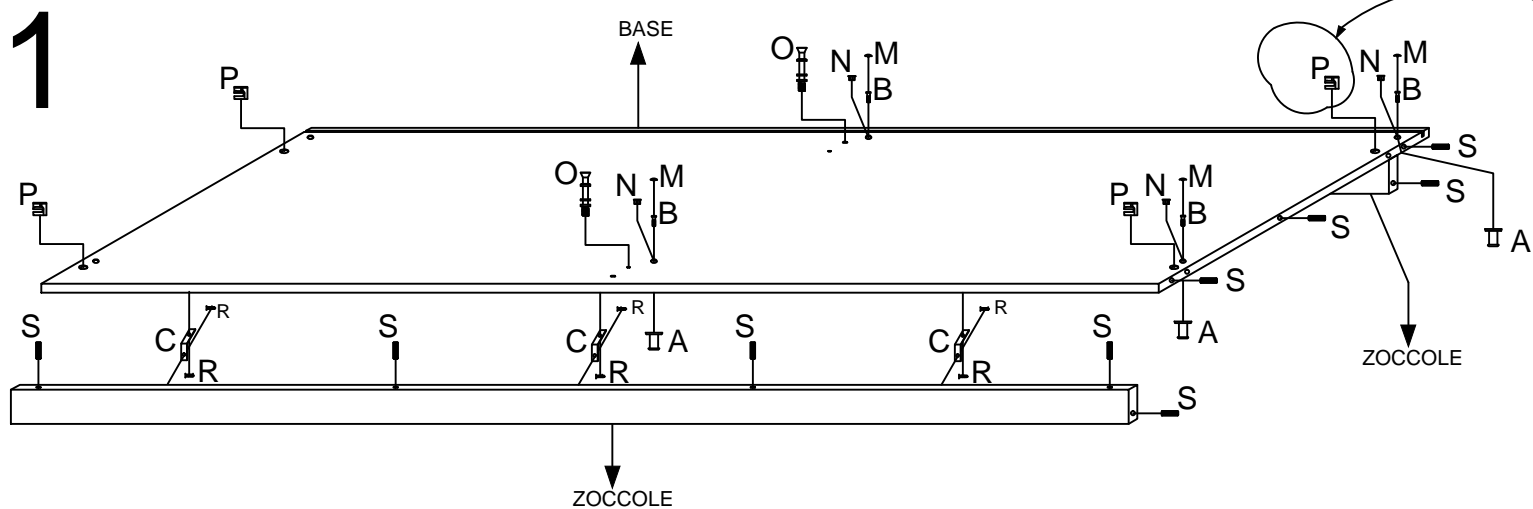
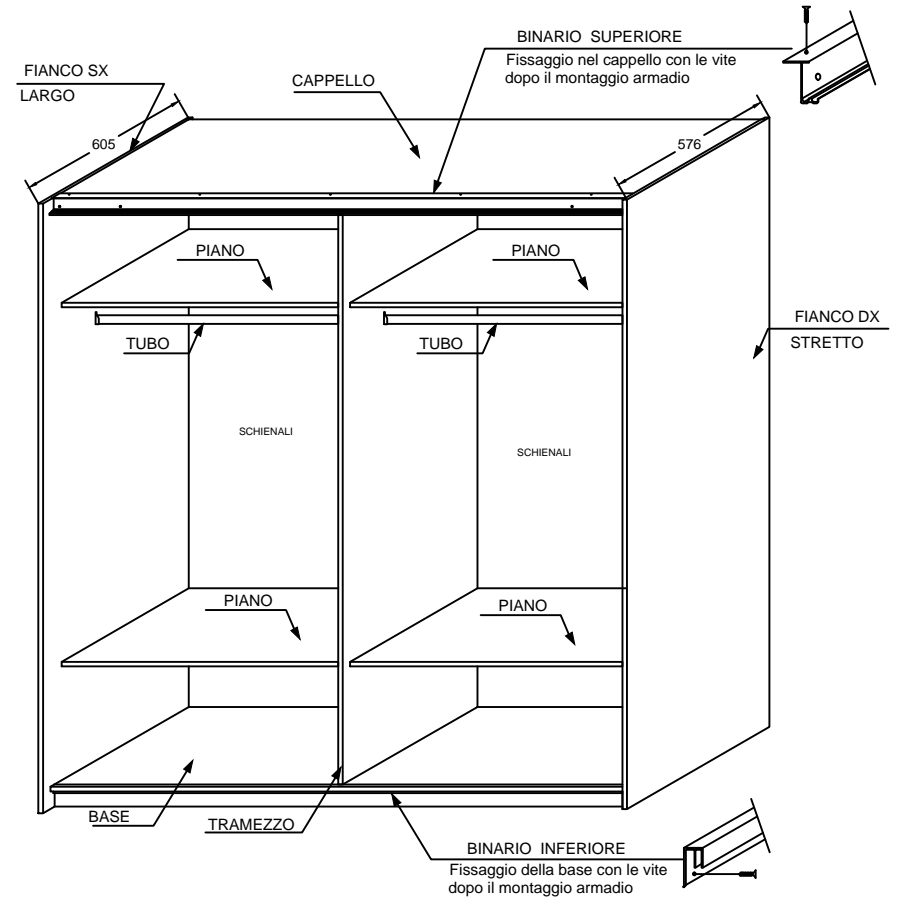
## 2

<b>A</b> NON INCLUSE  N°6	<b>B</b> NON INCLUSE  N°6	<b>M</b> NON INCLUSE  N°6	<b>D</b> NON INCLUSE  N°1		
<b>U</b>  N°24	<b>L</b> 6.3*9  N°24	<b>S</b>  N°32	<b>E</b>  N°12	<b>Q</b> Reggitubo  N°4	<b>H</b> 3*20  N°30
<b>I</b>  N°7	<b>O</b>  N°16	<b>P</b>  N°16	<b>N</b> Tappi copriforo D.10 pl. bianco  N°6	<b>R</b> 3.5*15  N°76	<b>C</b> Lastrine Ferro  N°6
<b>Z</b> TUBO OVALE NICH.  N°2	<b>T</b> 3.5*25  N°16	<b>X</b> 3*25  N°8	<b>G</b> 3*12  N°4	<b>Y</b> Piastrin Ferro  N°2	

# ARMADIO SCORREVOLE



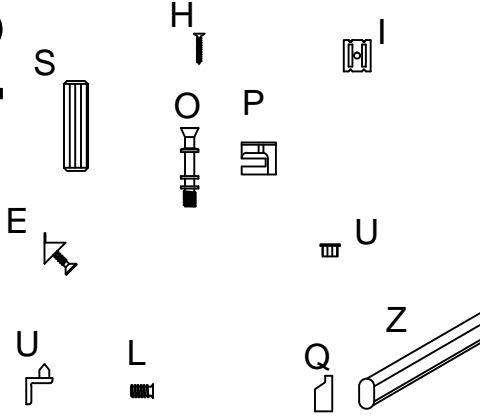
**MOD. ANTALIA 2017**  
Notice de montage  
Assembling scheme



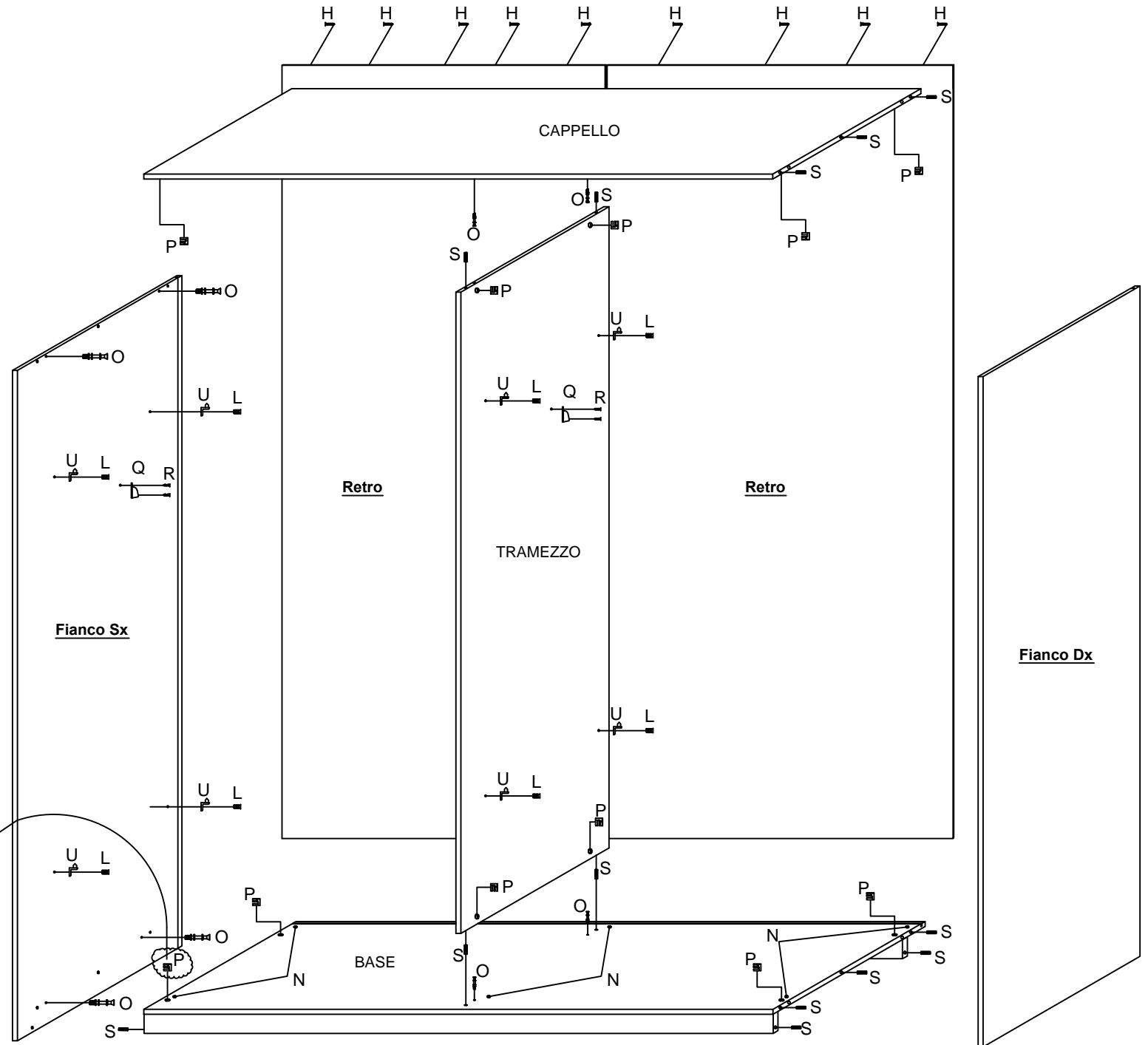
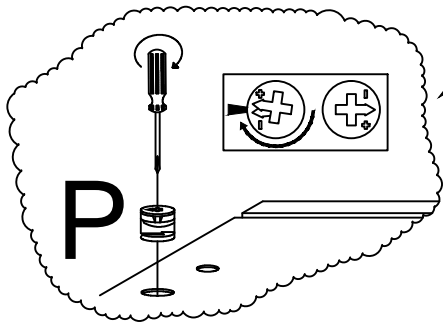
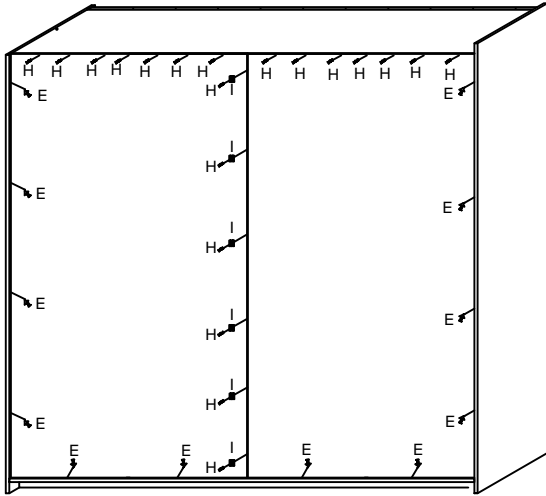
# MOD. ANTALIA

Notice de montage  
Assembling scheme

## 2



Vista Armadio Dietro

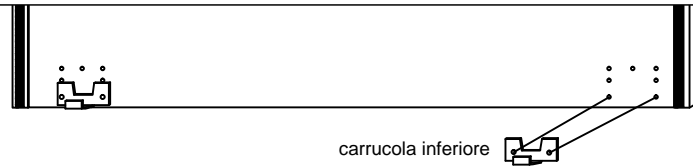
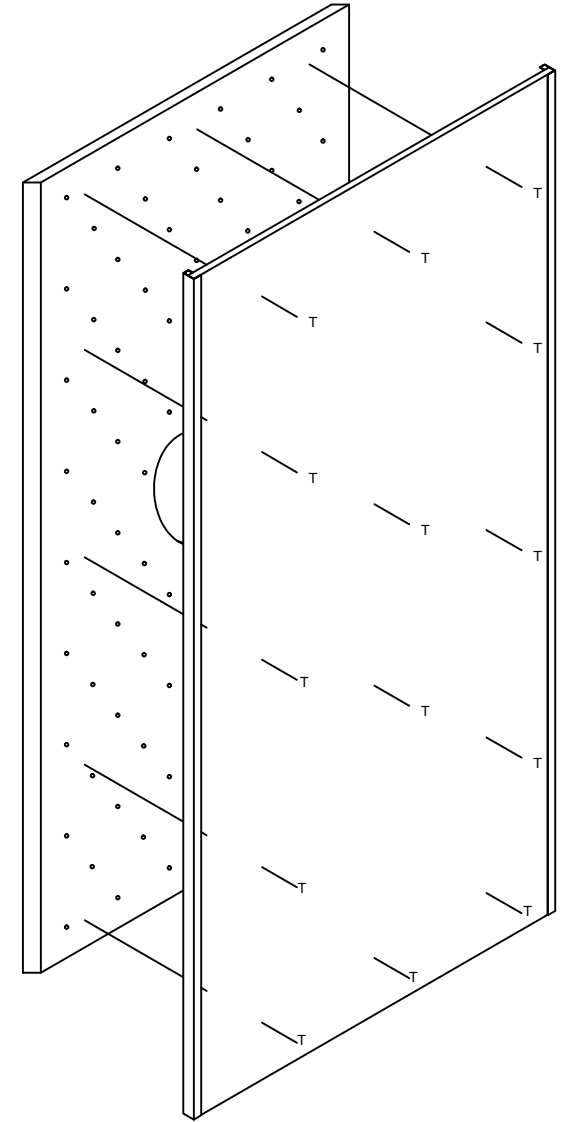
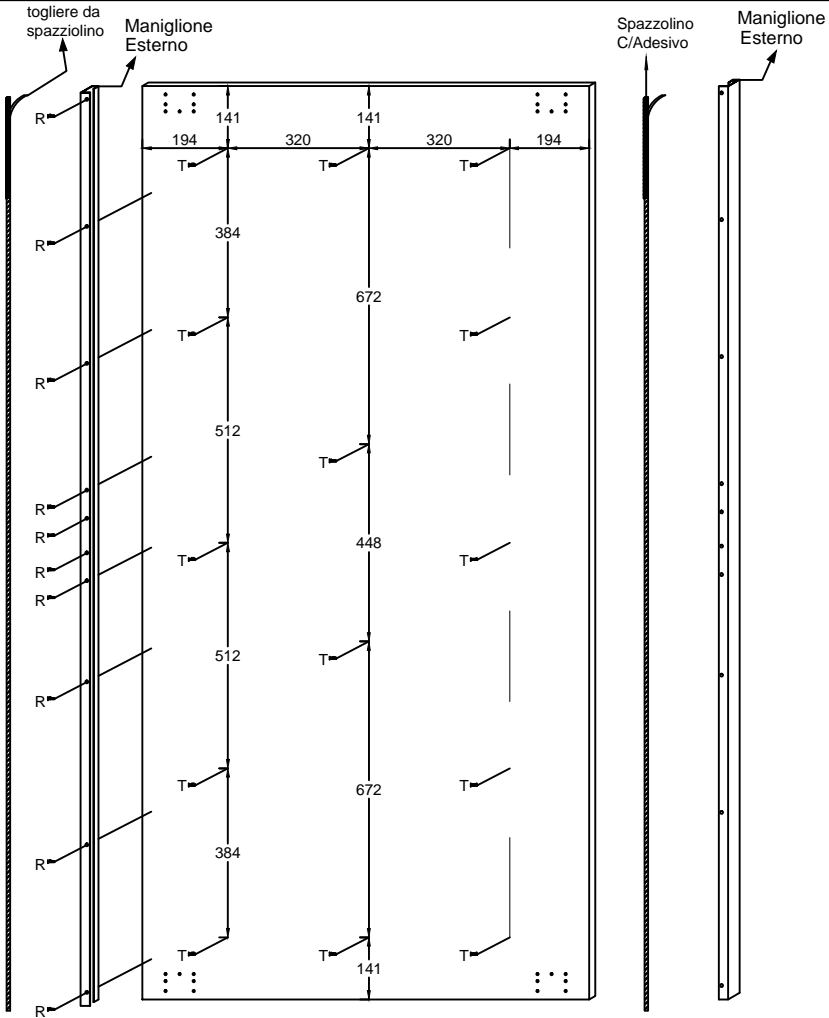
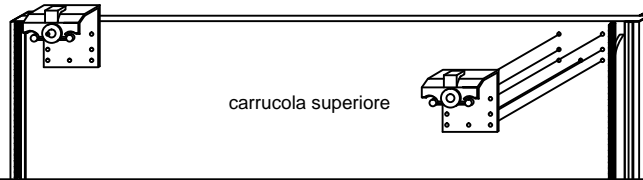
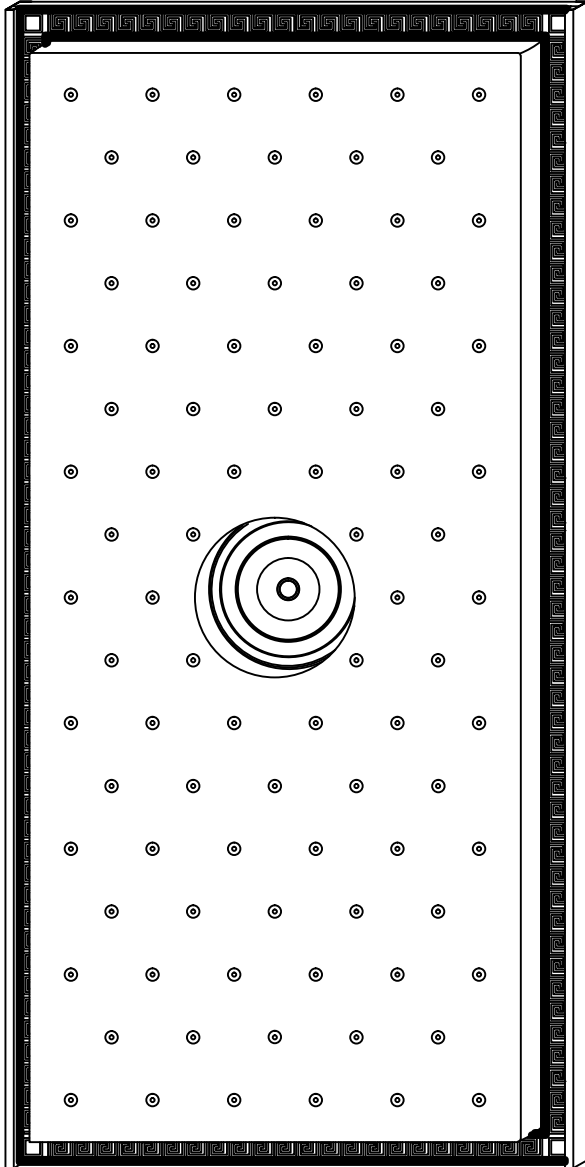


# MOD. ANTALIA 2017

Notice de montage  
Assembling scheme

# 3

Anta Esterno

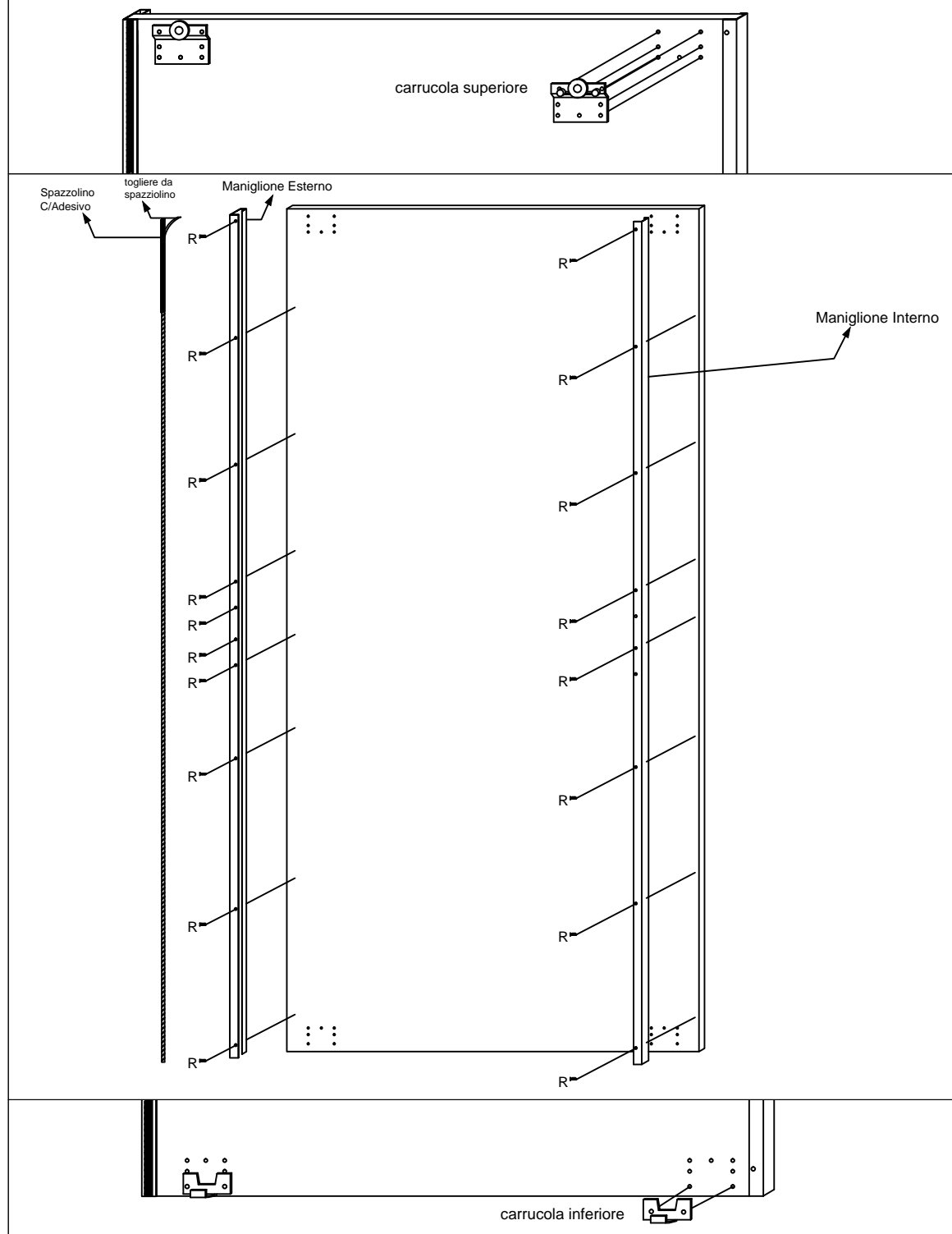
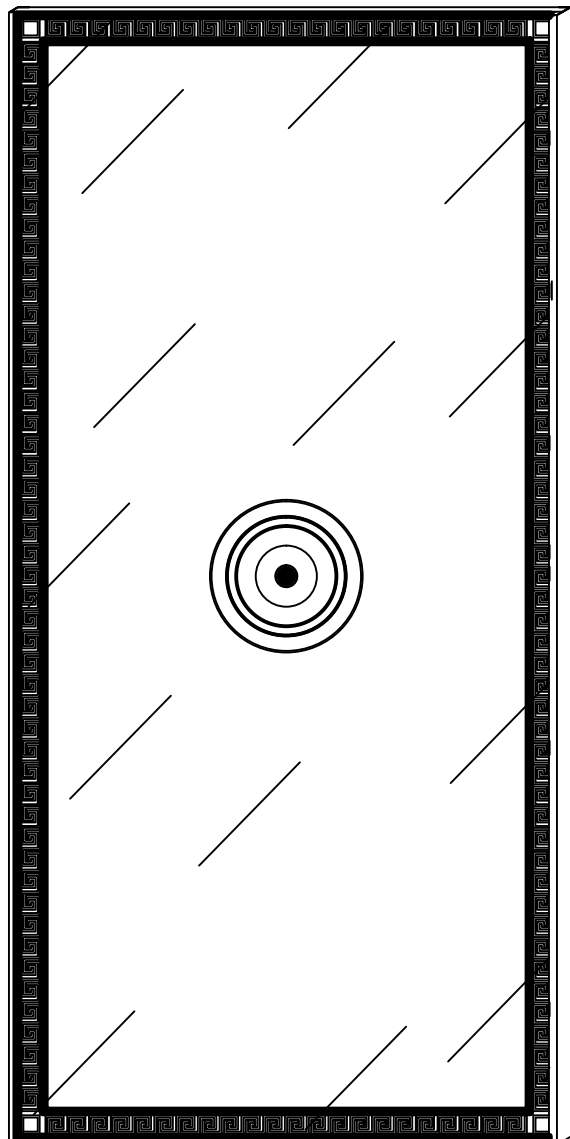


# MOD. ANTALIA 2017

Notice de montage  
Assembling scheme

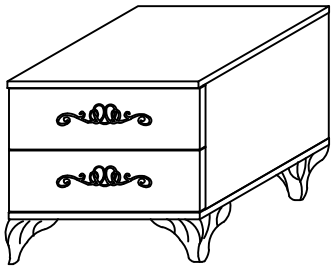
# 4

Anta Interno c/specchio

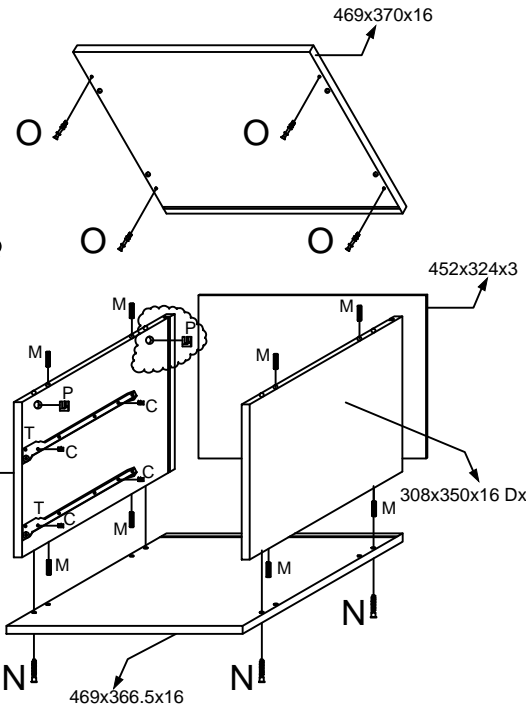
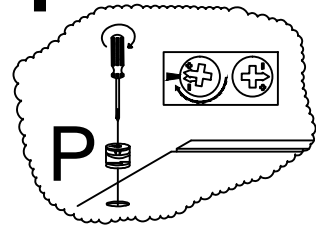


# MOD. ANTALIA COMOODIN ZMT

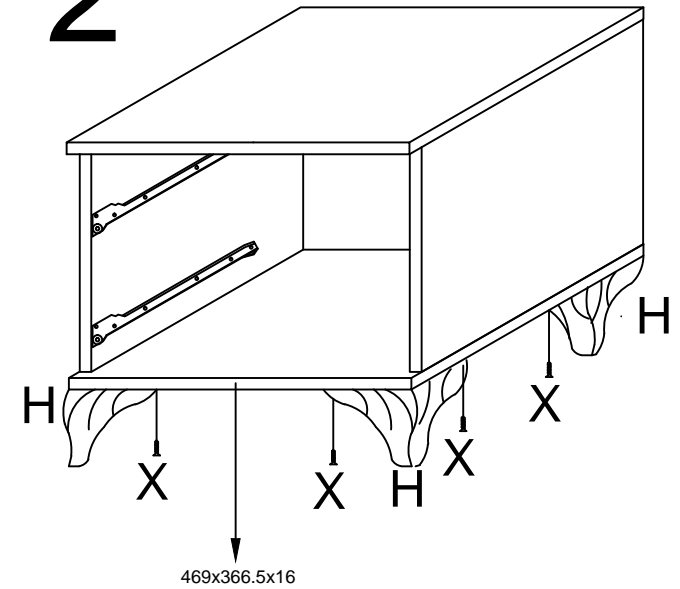
Notice de montage  
Assembling scheme



## 1

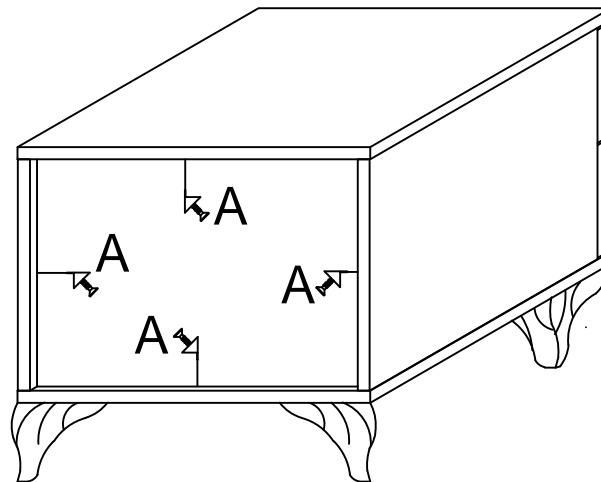


## 2

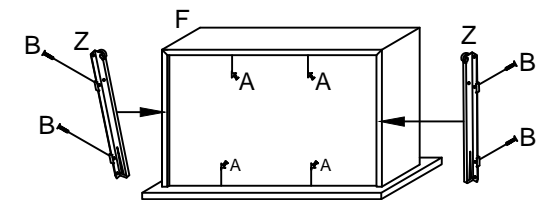
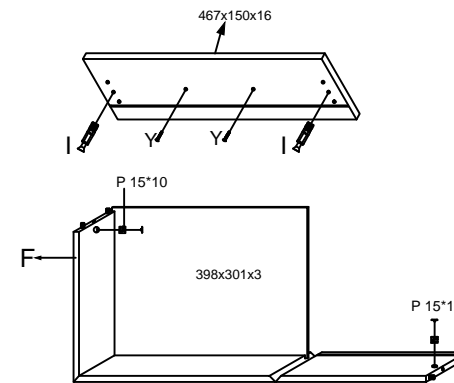


A  N°12	B  Viti 3.5x15 N°12
M  N°8	N  7*50 N°4
O  N°4	P  15*12 N°4
C  6.3*9 N°8	Y  4MA*20.5 N°4
H  PIEDI N°4	X  Viti 3.5x25 N°20
Z  N°2 Dx-N°2 Sx	T  N°2 Dx-N°2 Sx
F  N°2	
I  N°4	P 15*10  N°4    N°4

## 3



## 4

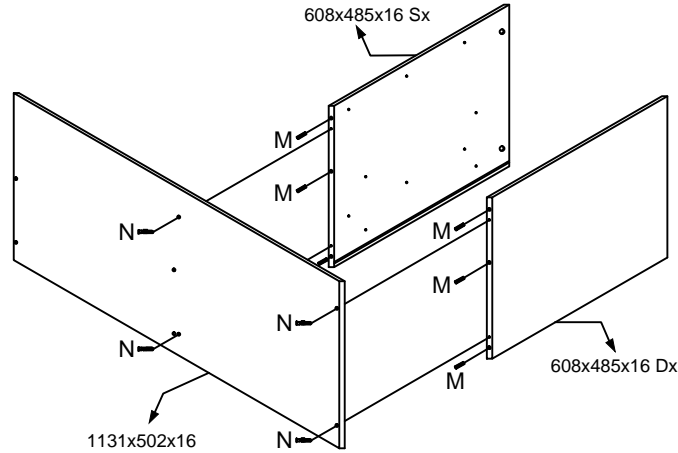


# MOD. ANTALIA COMO ZMT

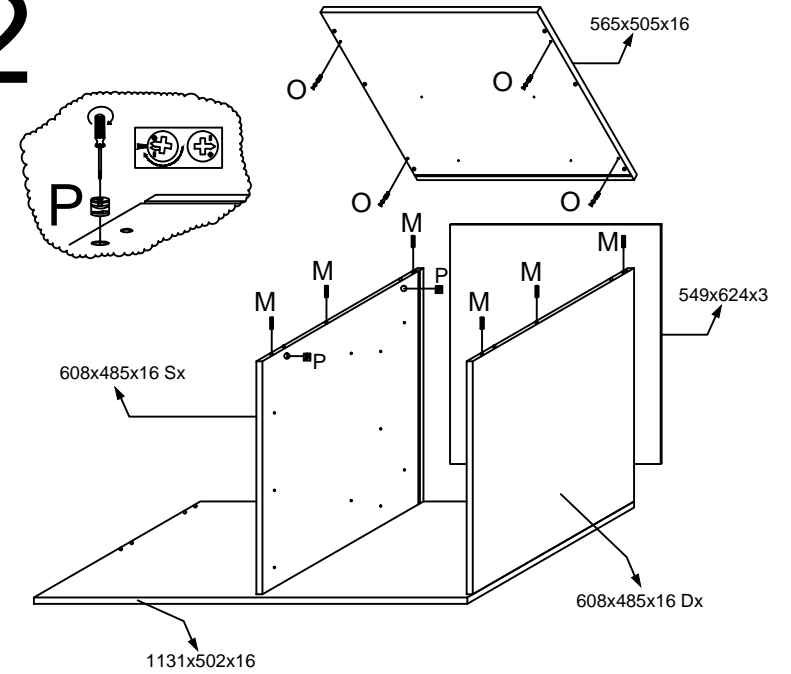
Notice de montage  
Assembling scheme



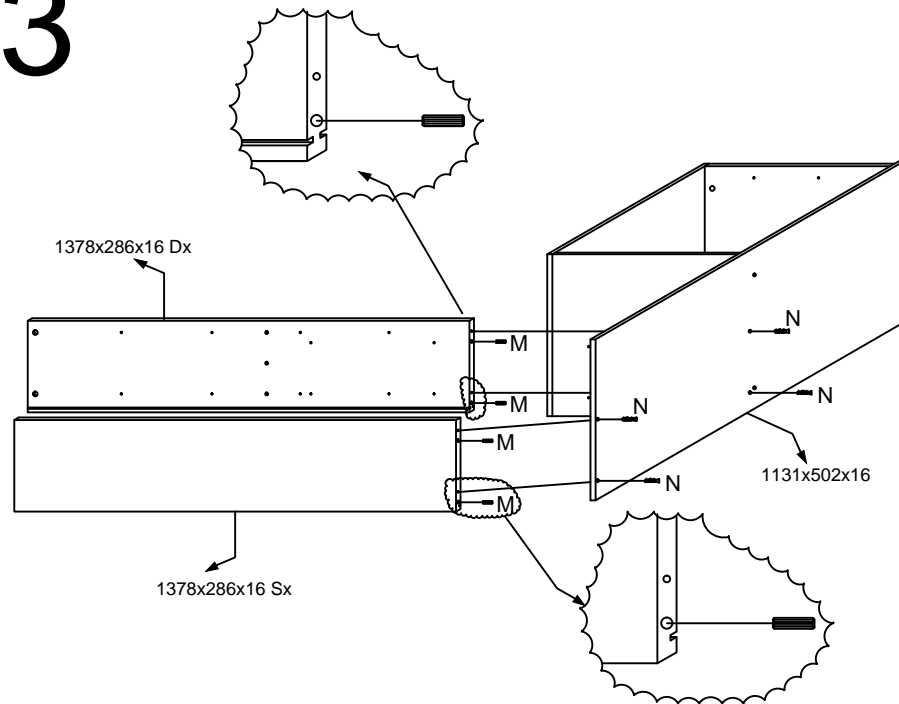
## 1



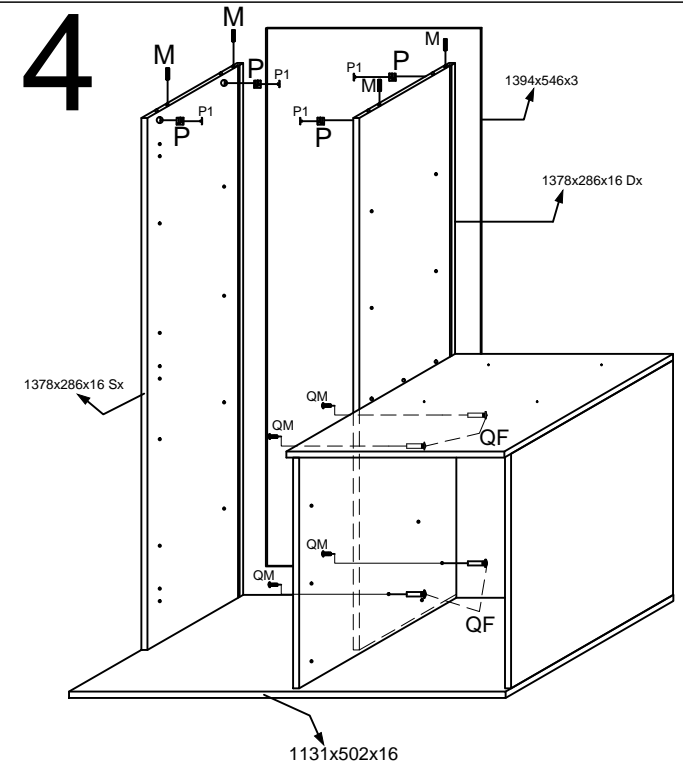
## 2



## 3



## 4

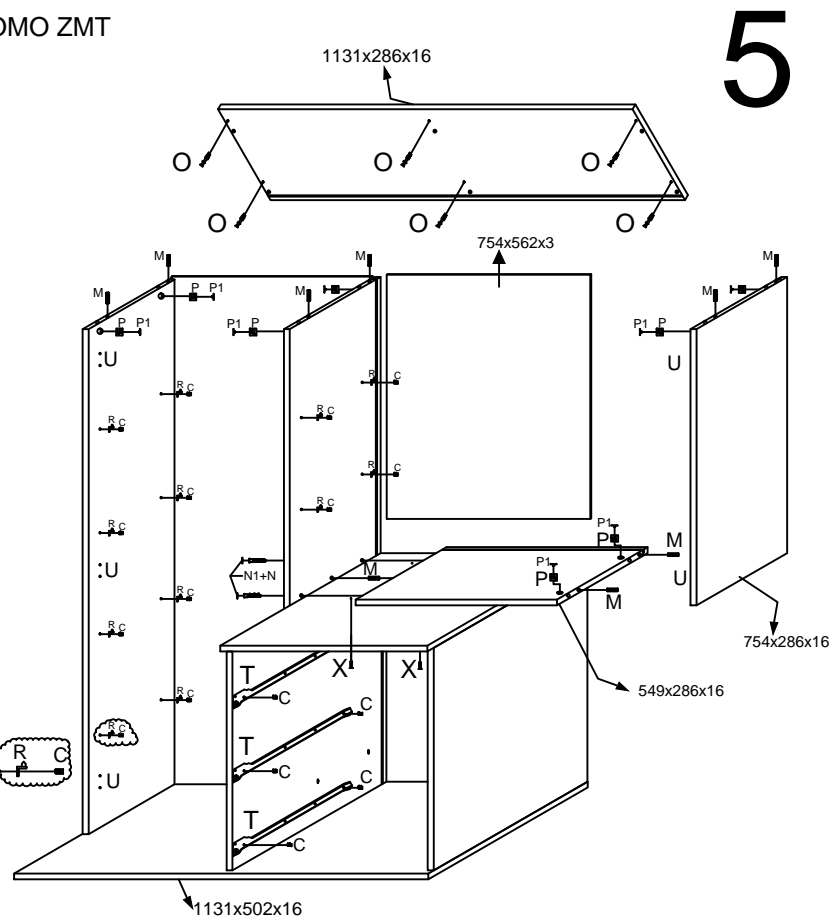
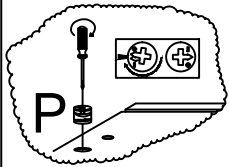


A N°26 	B N°34 Viti 3.5x15 
M N°25 	D N°4 TBL+TUBTTI GIUNZ. QM QF 
U N°5 	L N°5 
S N°1 LASTRIN 	E N°1 FISCHER 
O N°12 	P N°12 15*12 
N N°10 7*50 	R N°24 
N1 N°2 	H N°5 PIEDI 
	X N°30 Viti 3.5x25 
	C N°36 6.3*9 
	Q N°3 3.5x30 
	P1 N°8 
	QF 

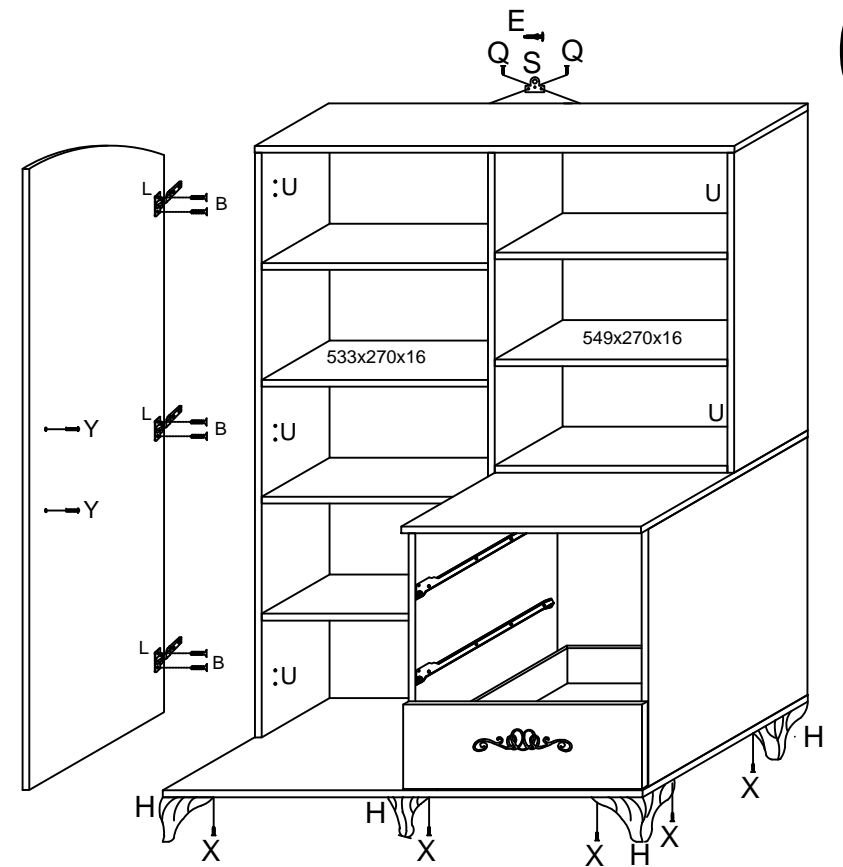
MOD. ANTALIA COMO ZMT

Notice de montage

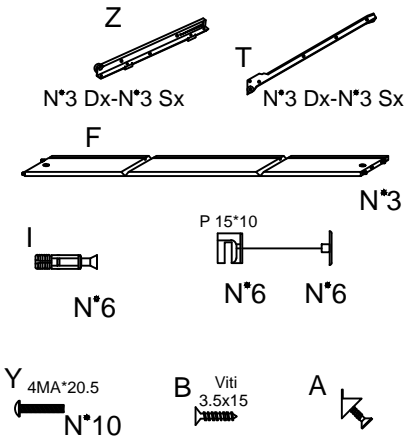
Assembling scheme



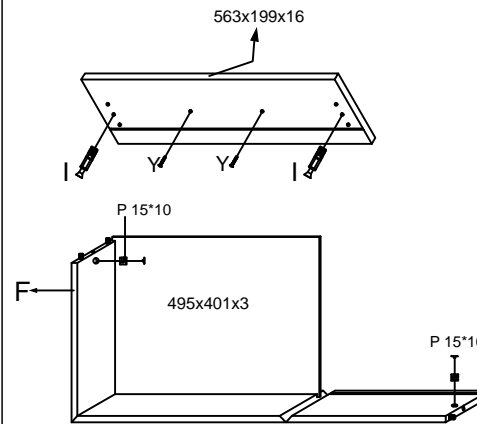
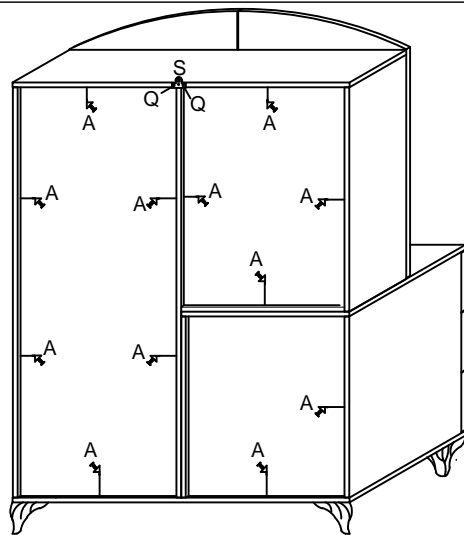
5



6



7



8

