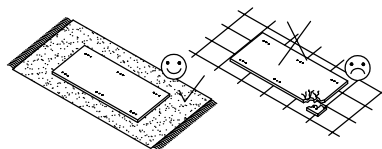
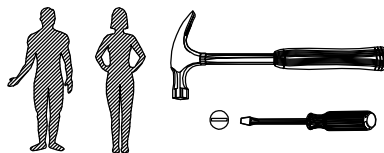
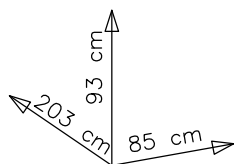
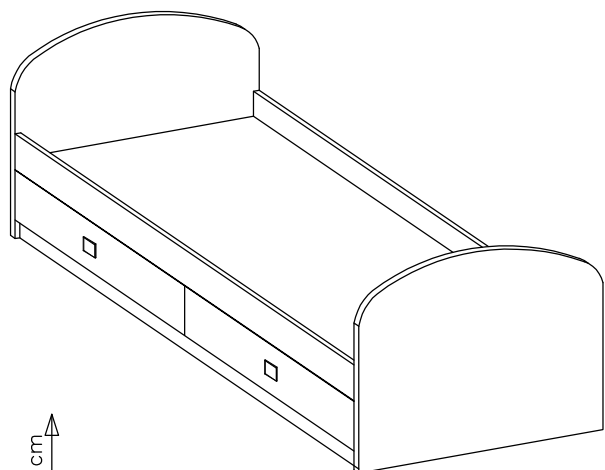
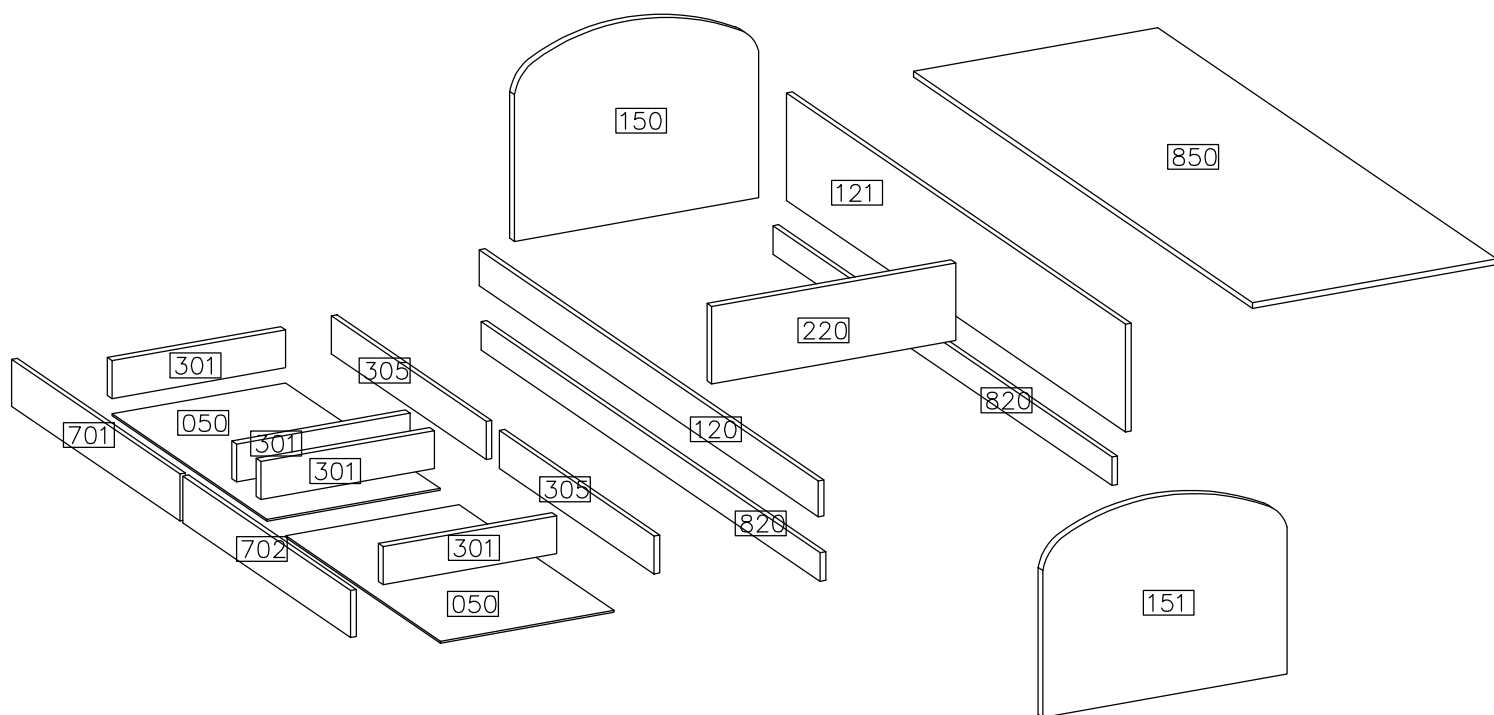


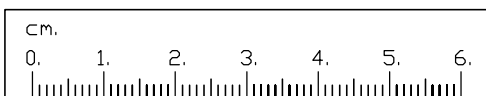
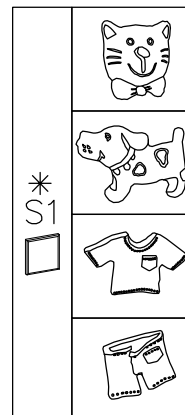
TIMI-ŁÓŻKO





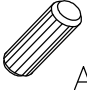
#	ART. NR	QUANTITY
1	150	1
2	151	1
3	120	1
4	121	1
5	820	2
6	220	1
7	850	1
8	701	1
9	702	1
10	301	4
11	305	2
12	050	2

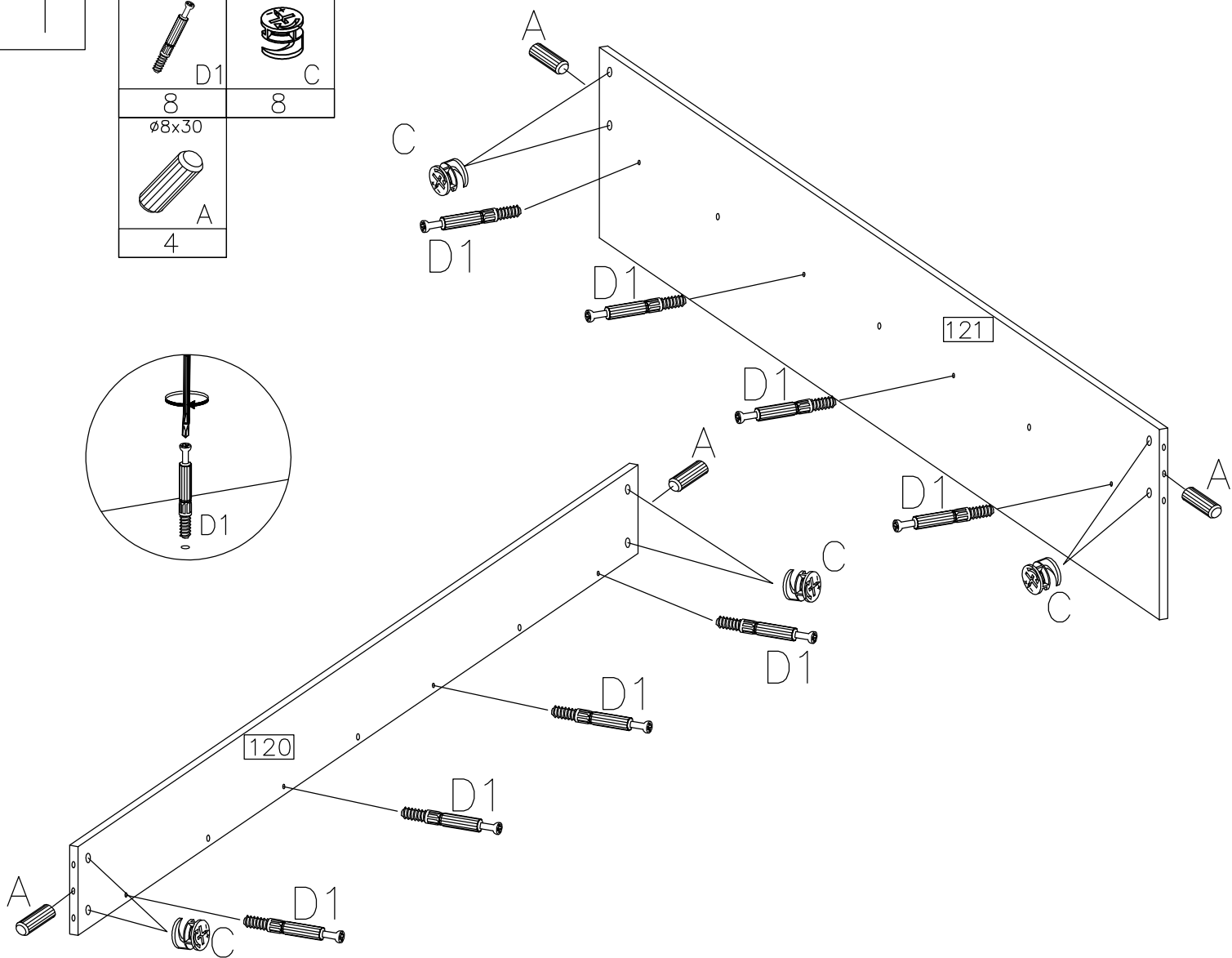
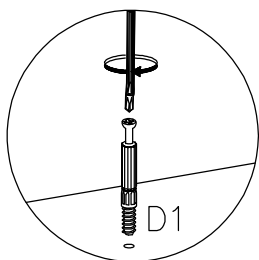


D1	ø15/12 C	ø8x30 A	F1	B	O	I4	3.5x13mm P2
36	36	36	9	3	1	2KPL	24
*S1	M4.0x20mm R2	E	E1	F10			
2	2	36	3	10			

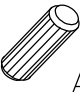



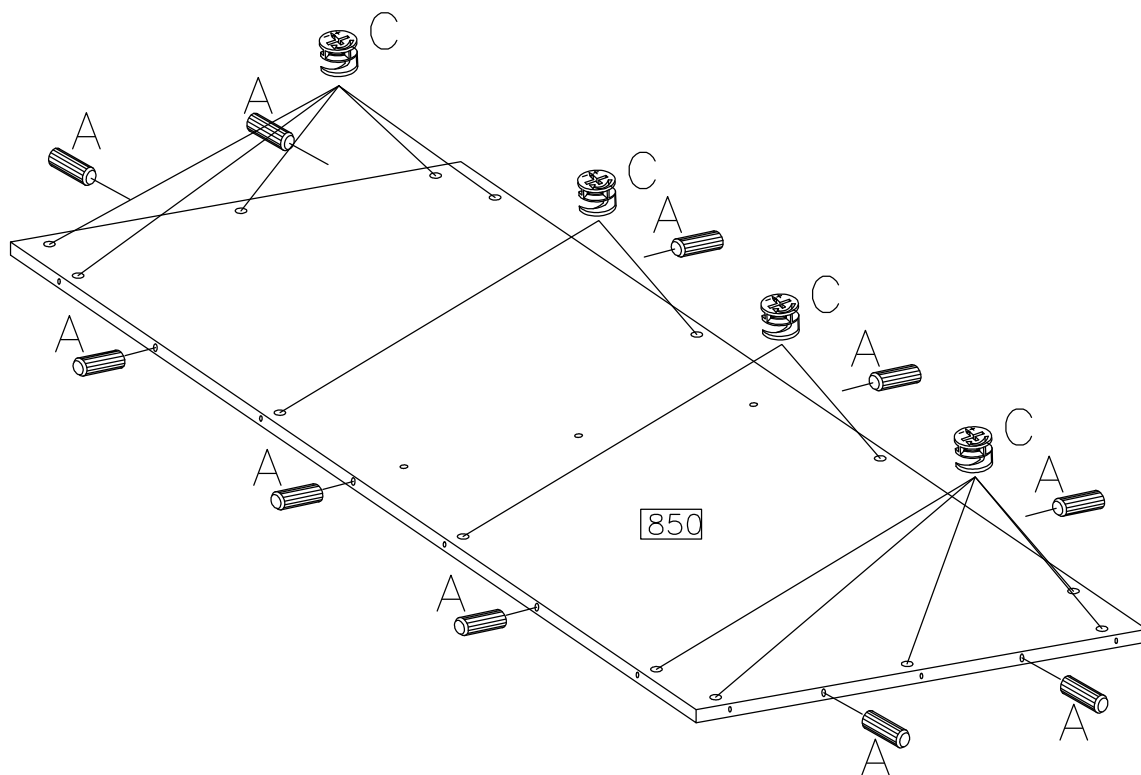
1

 D1	 $\phi 15/12$ C
8	8
 A	
4	




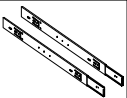




2

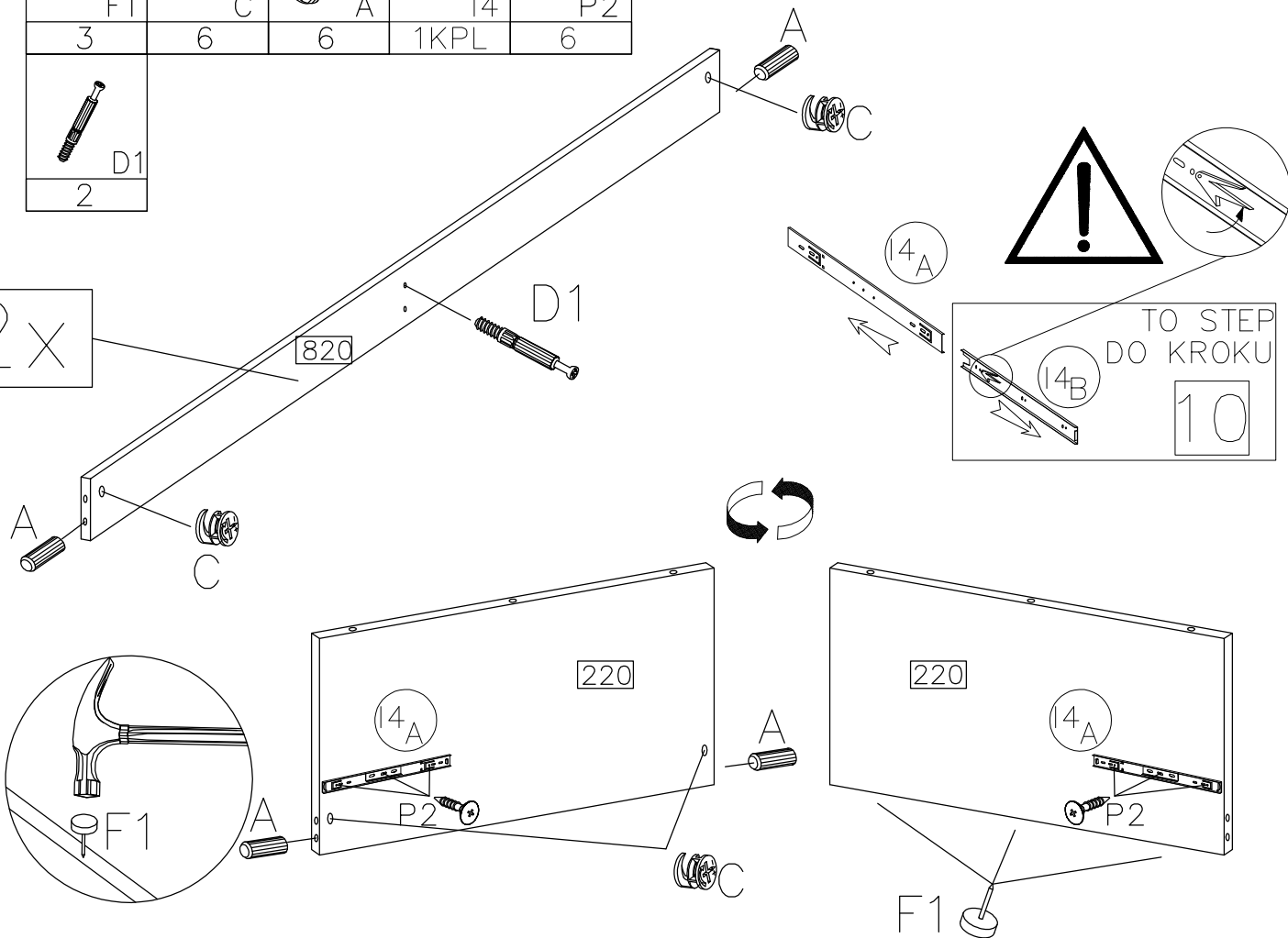
 A	$\phi 8 \times 30$
10	
 C	$\phi 15/12$
14	



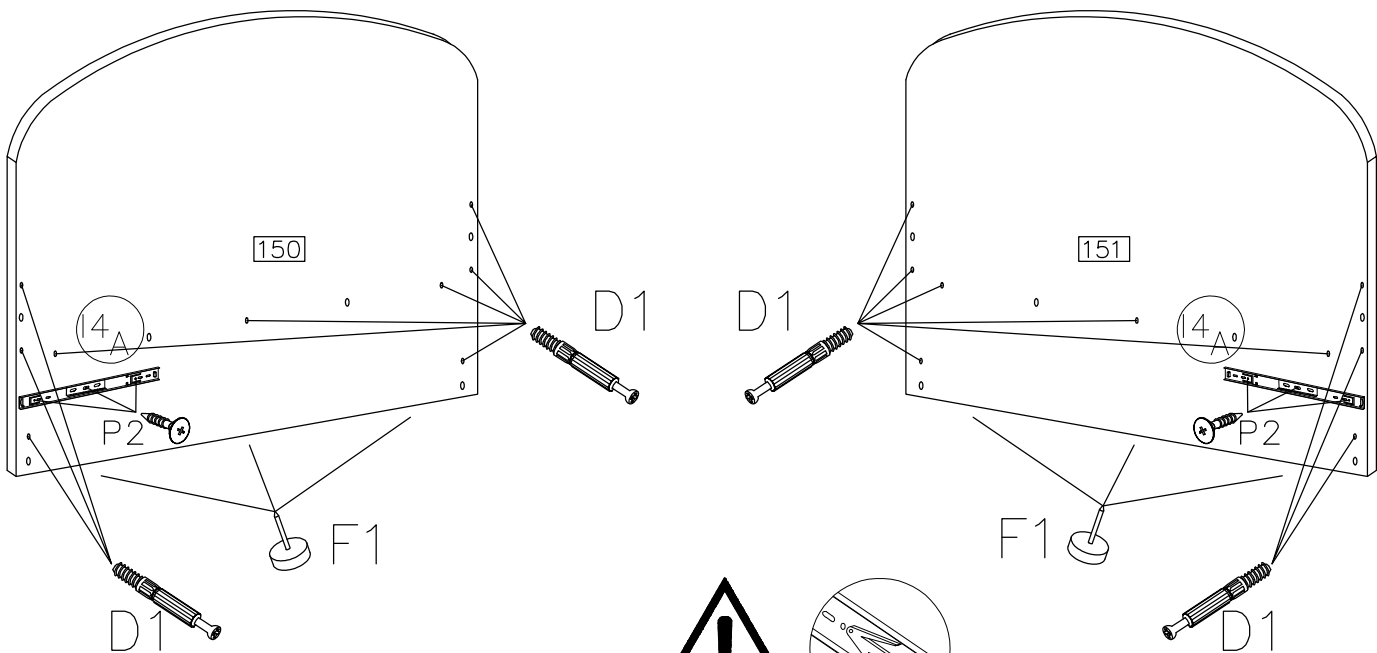
3


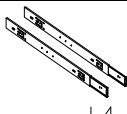


 F1	 C	 A	 I4	 3.5x13mm P2
3	6	6	1KPL	6
 D1				
2				

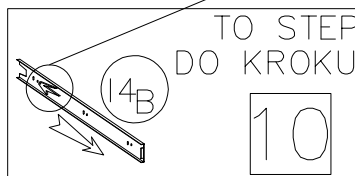
2x



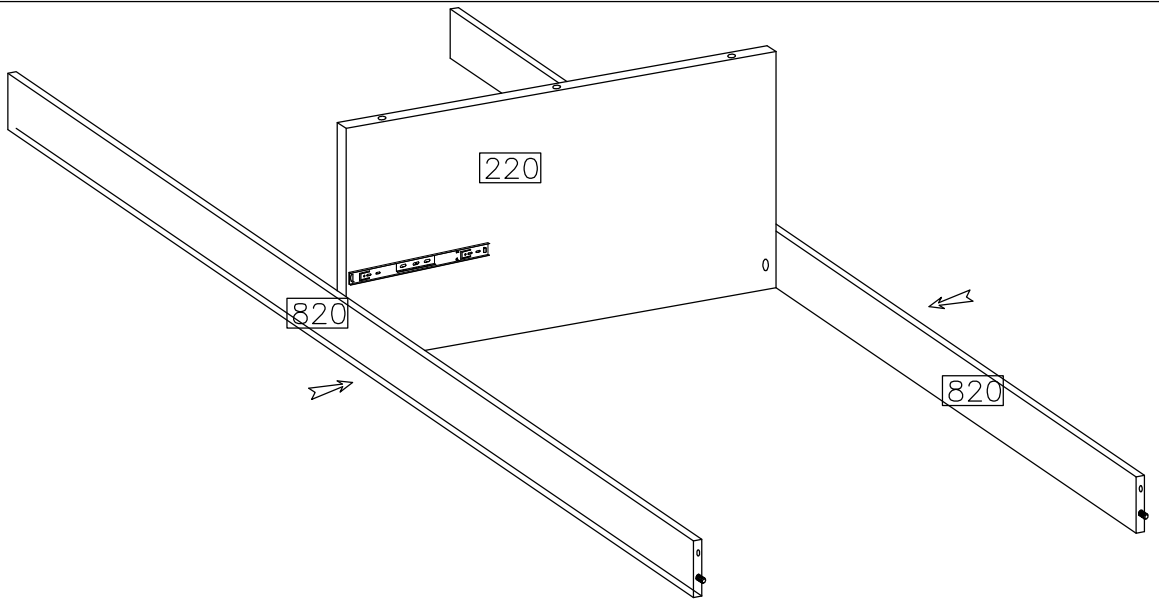
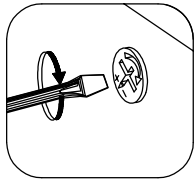
4



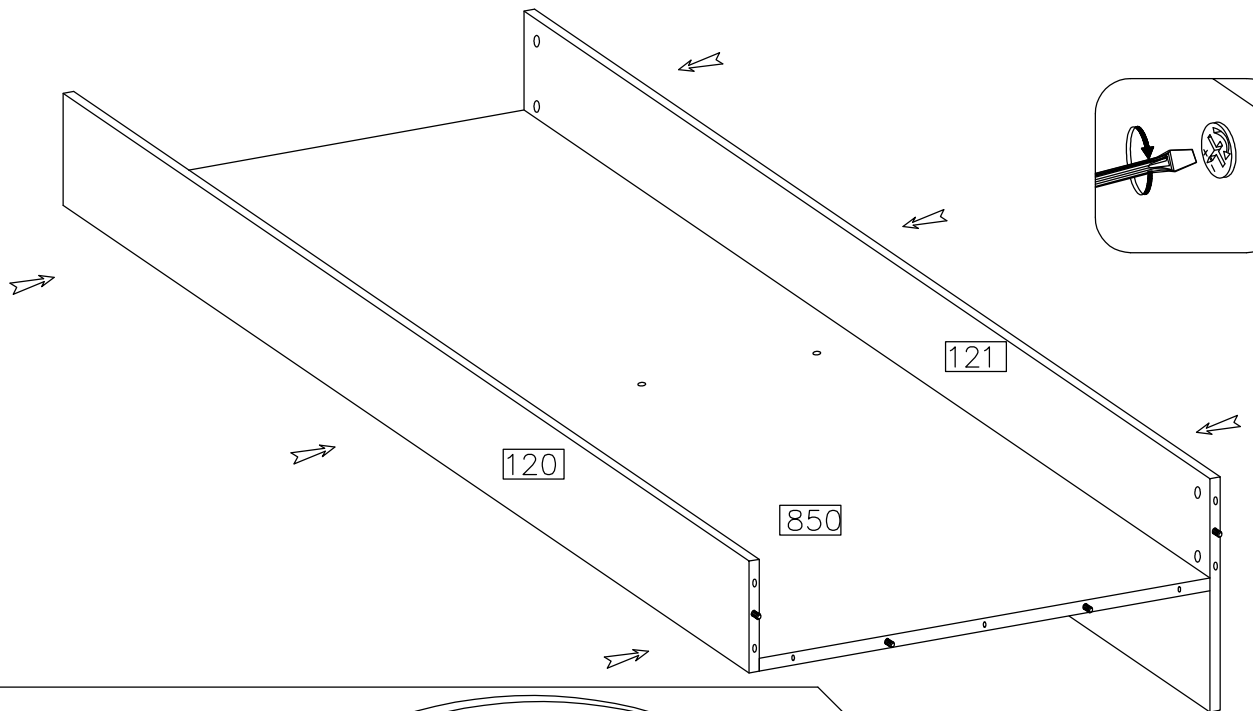
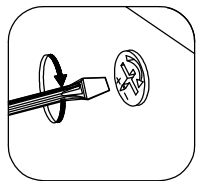
 D1	 I4	 3.5x13mm P2	 F1
18	1KPL	6	6



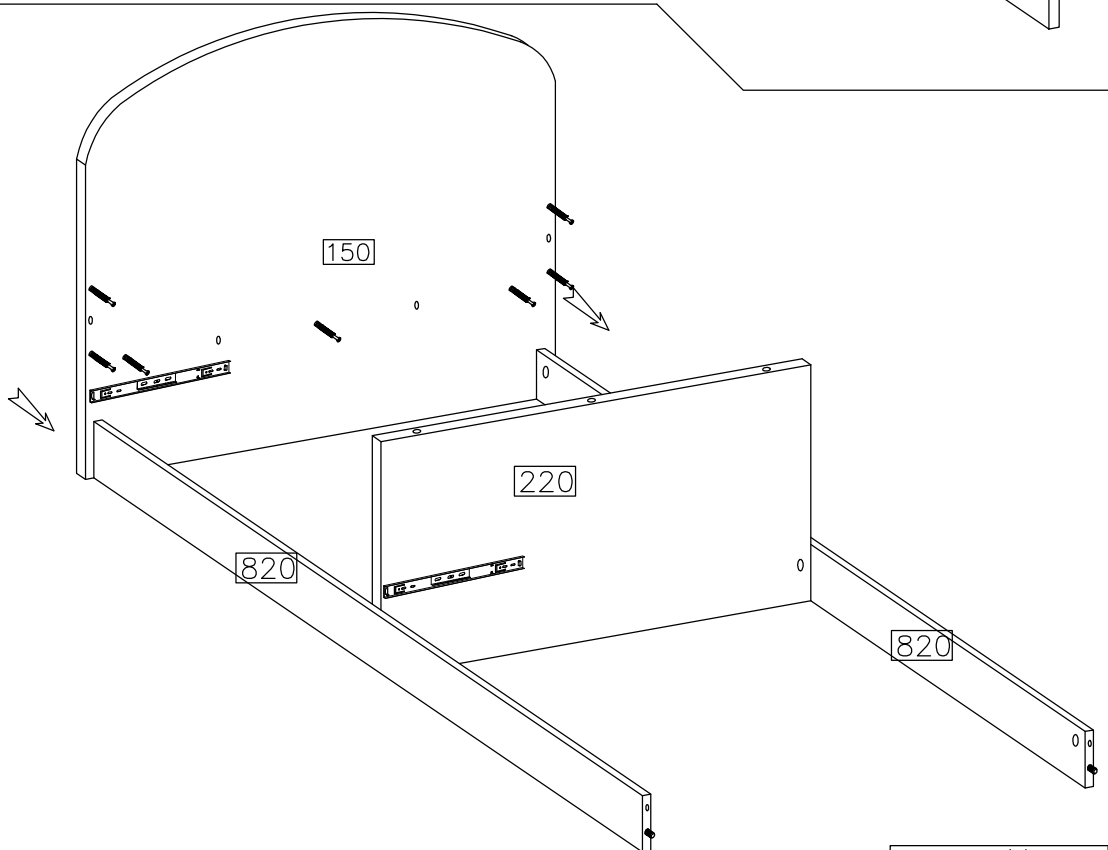
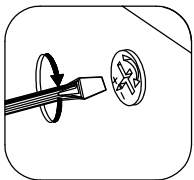
5





6

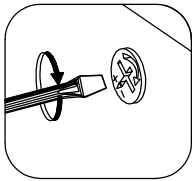
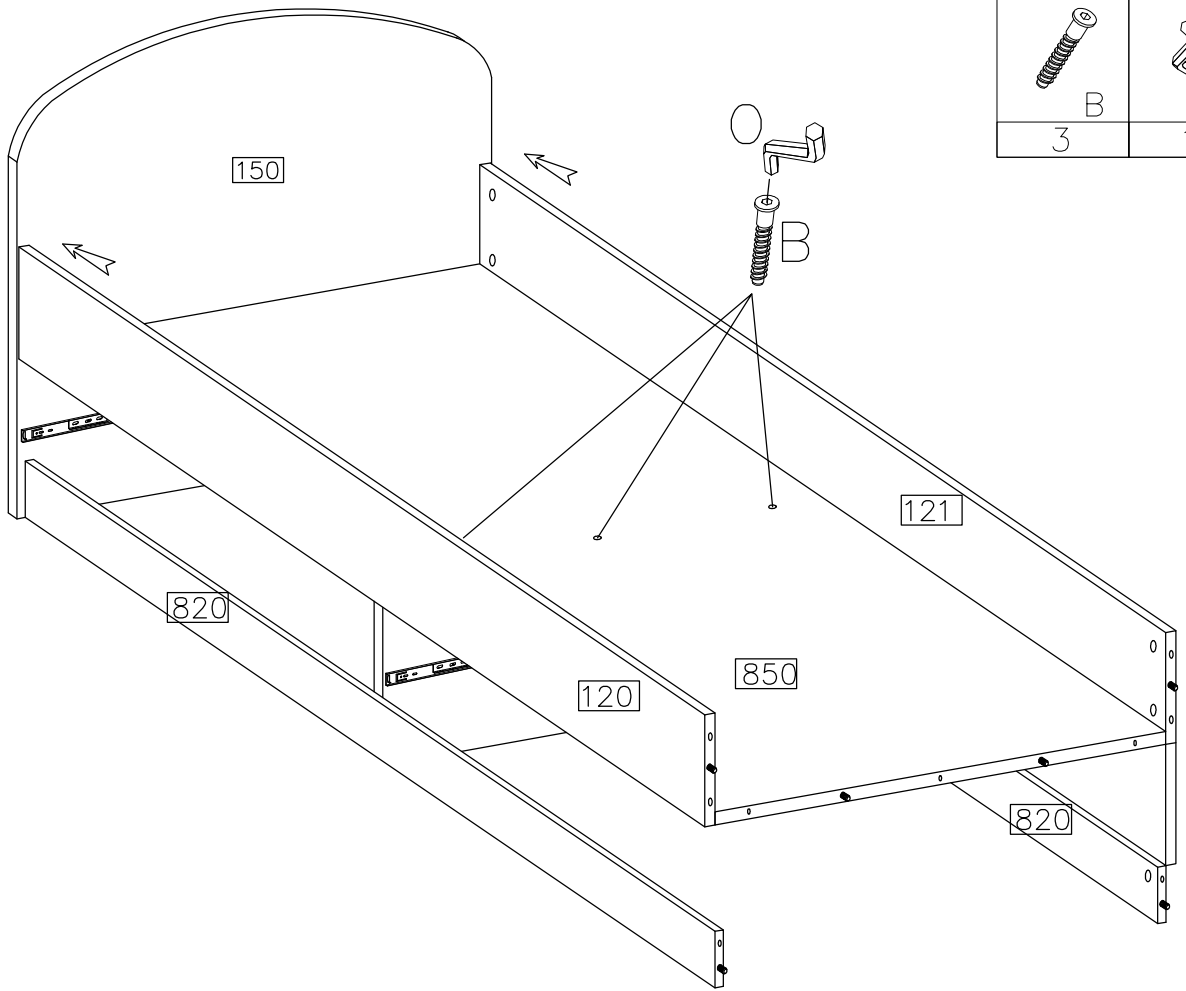


7

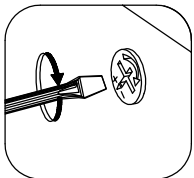
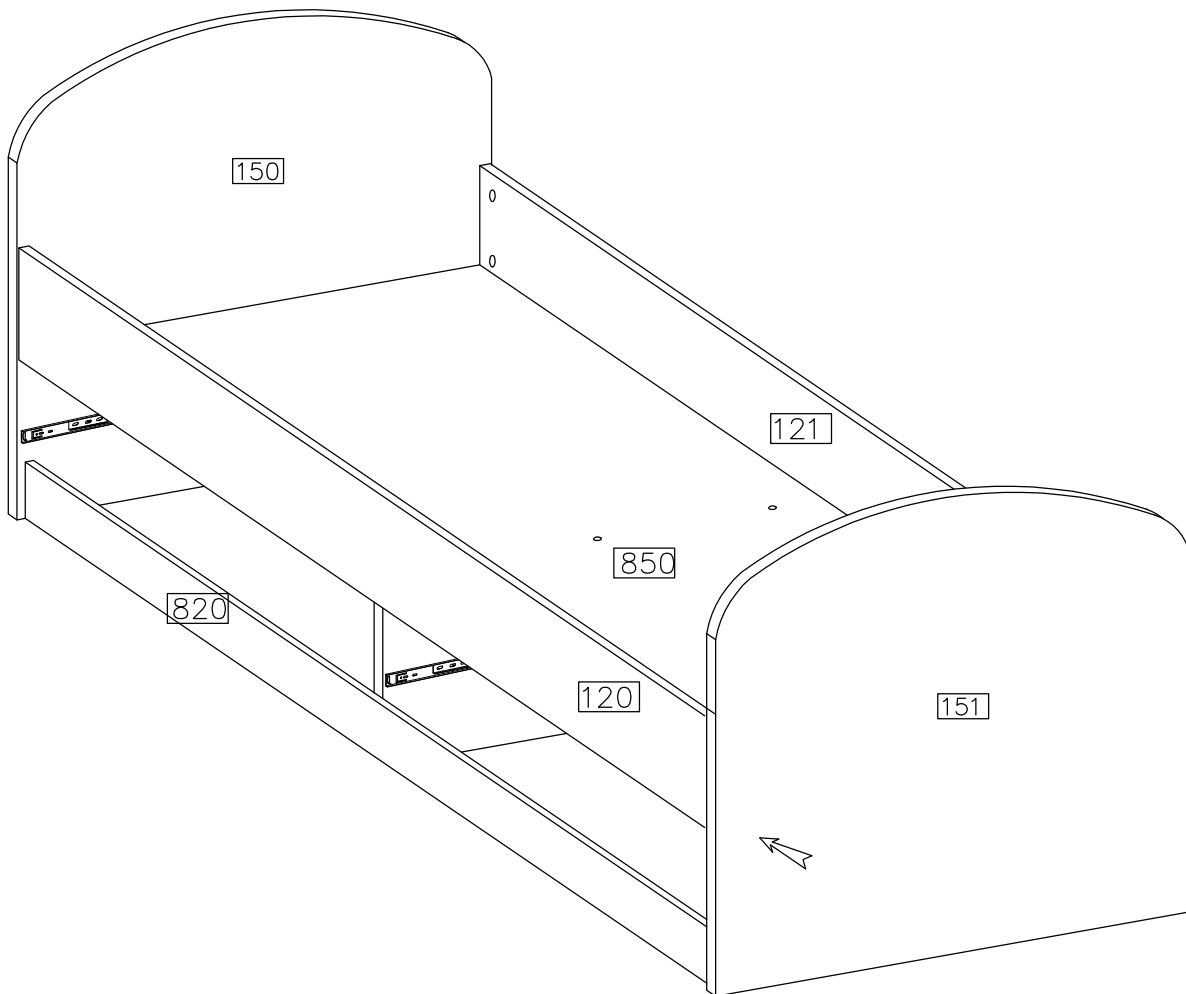


8

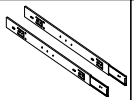
	
B	O
3	1

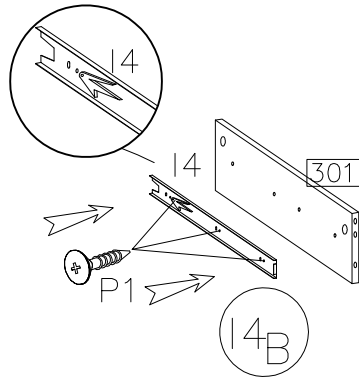


9



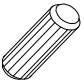


10

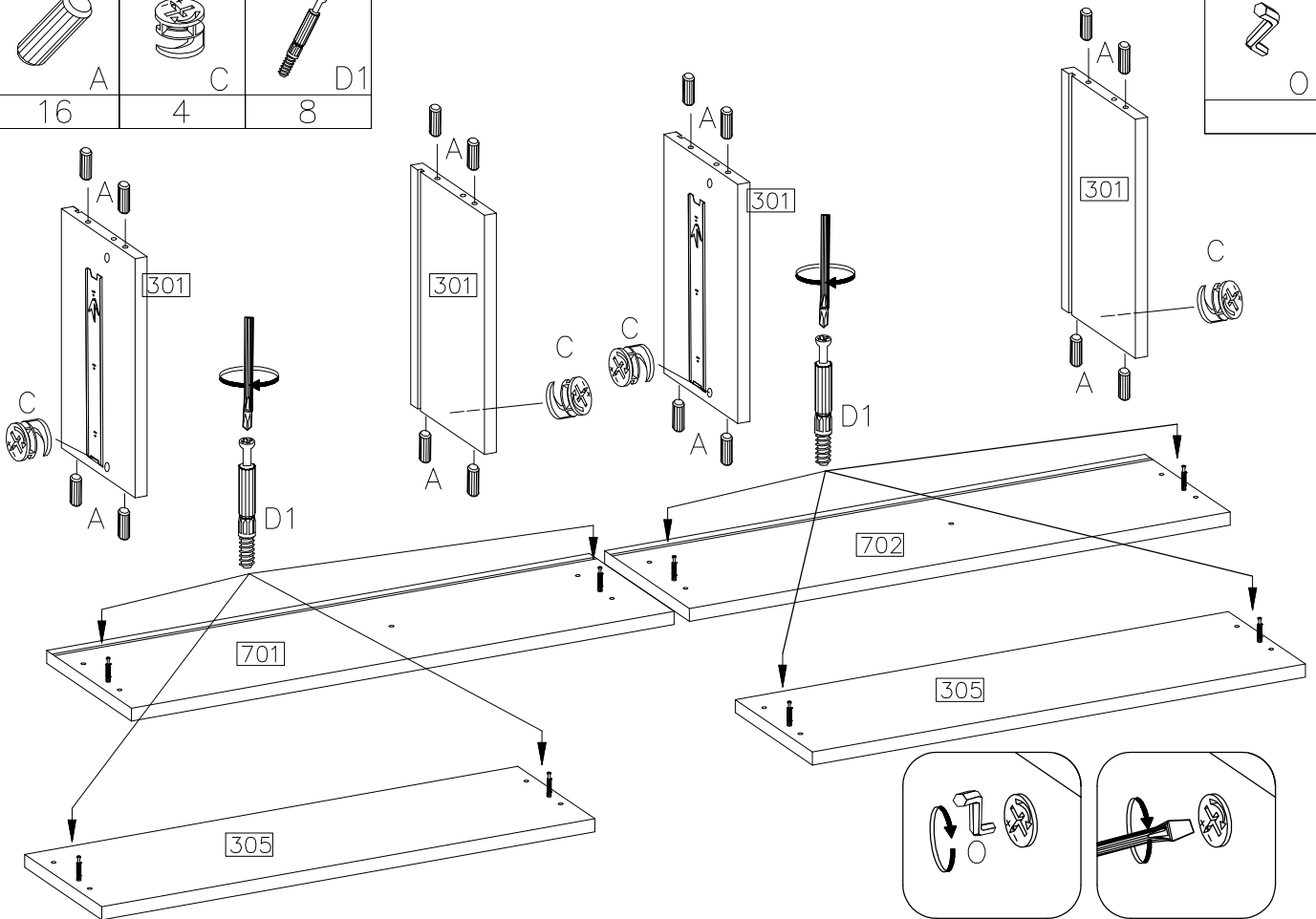
	3.5x13mm
I4	P2
2KPL	12




4x

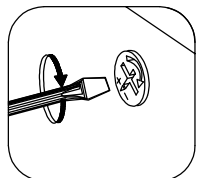
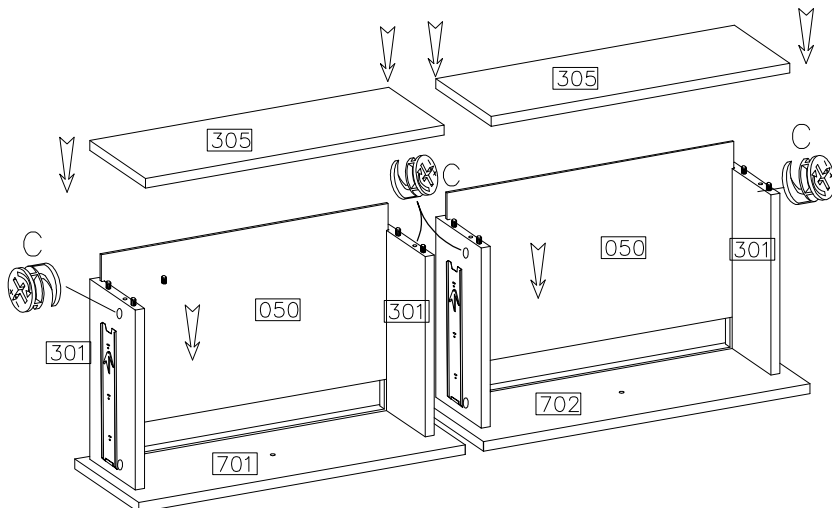
11

		
A	C	D1
16	4	8

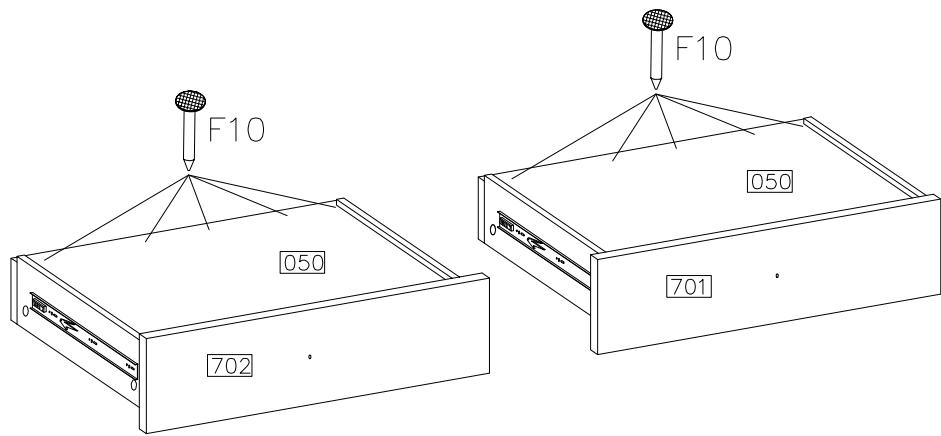
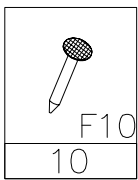


12

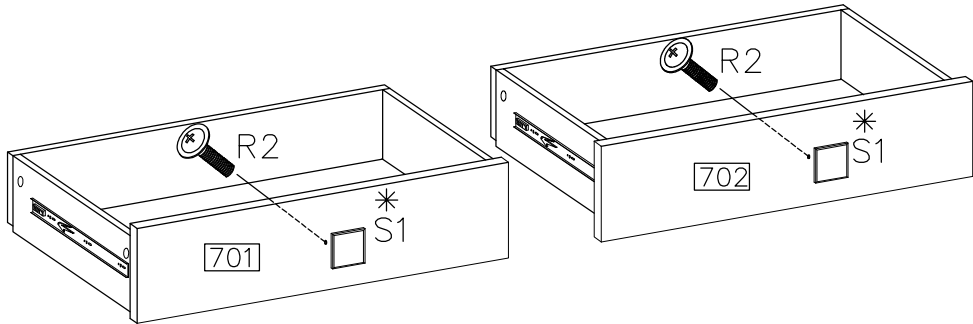
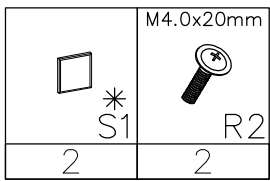

C
4



13



14



15

