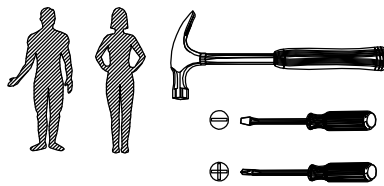
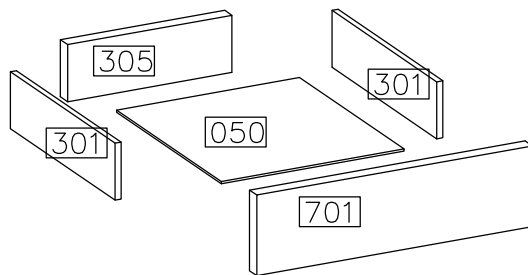
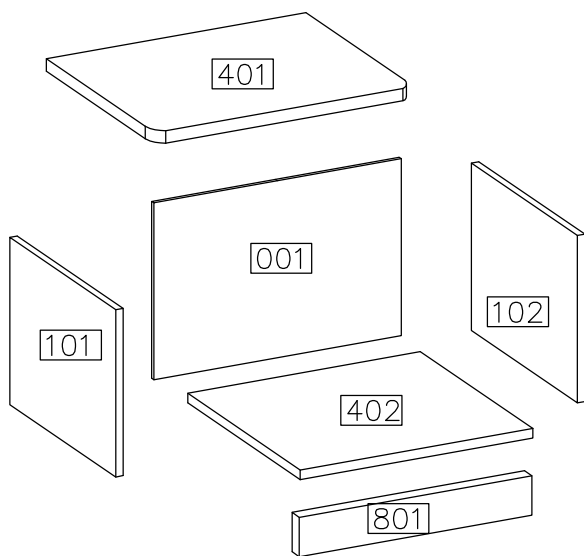
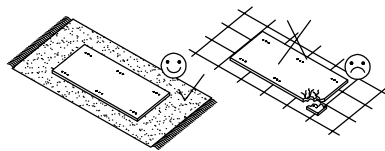
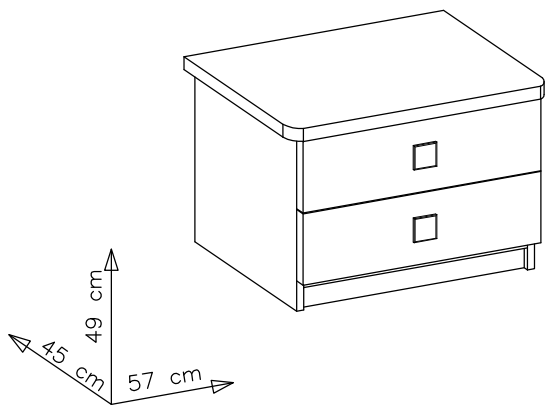



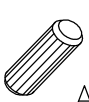


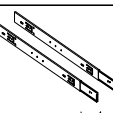

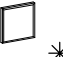

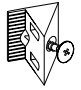


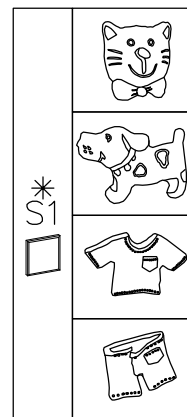
TIMI-03





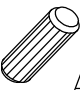
#	ART. NR	QUANTITY
1	401	1
2	402	1
3	101	1
4	102	1
5	801	1
6	001	1
7	701	2
8	301	4
9	305	2
10	050	2

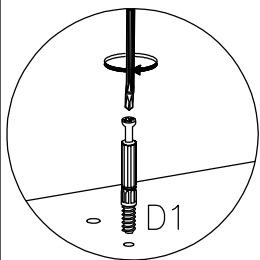
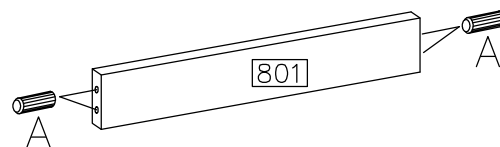
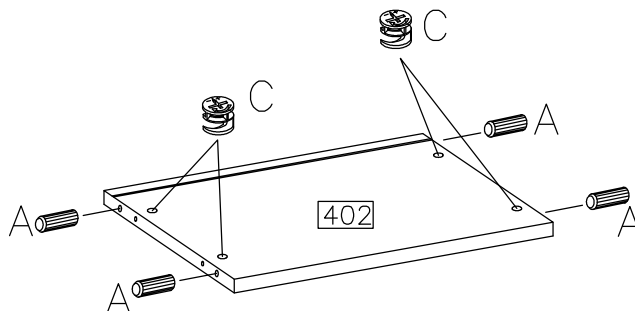
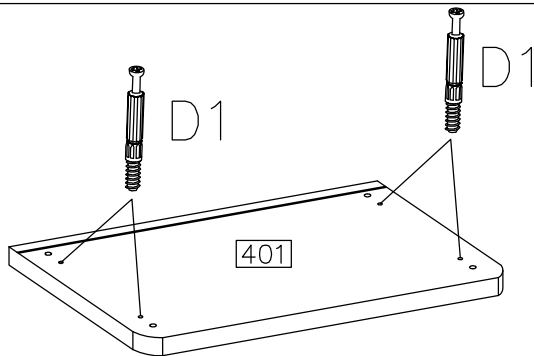


 D1	 C	 E	 A	 P1	 F1
16	16	16	28	24	4
 I4	 F10	 S1*	 R2	 L	
2KPL	10	2	2	12	


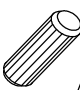



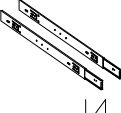


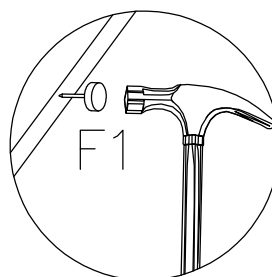
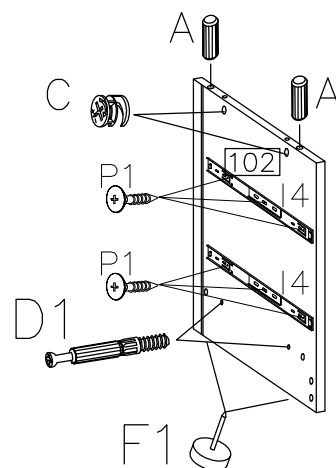
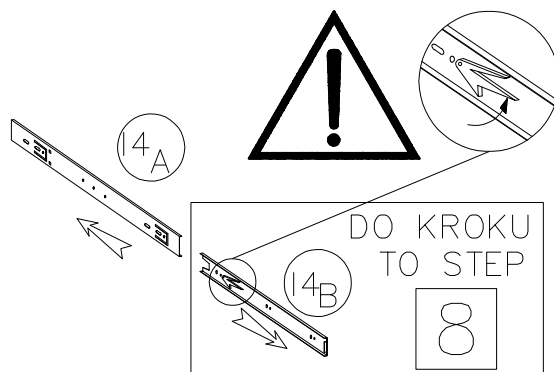
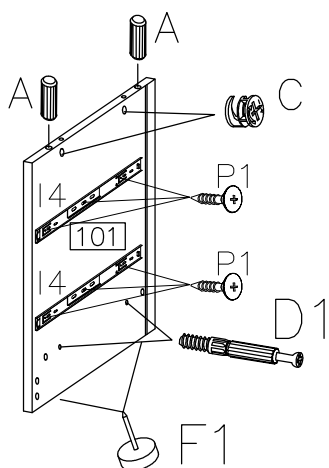
1

	$\varnothing 15/12$ 	$\varnothing 8 \times 30$ 
D1	C	A
4	4	8

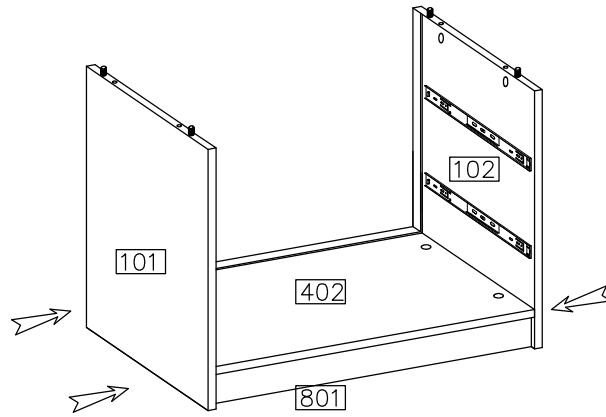
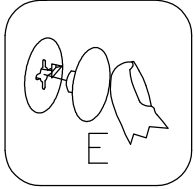
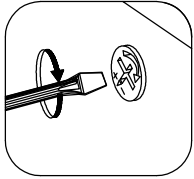
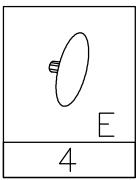


2

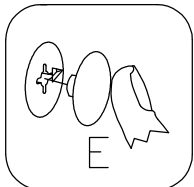
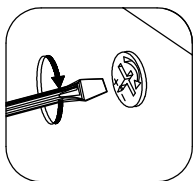
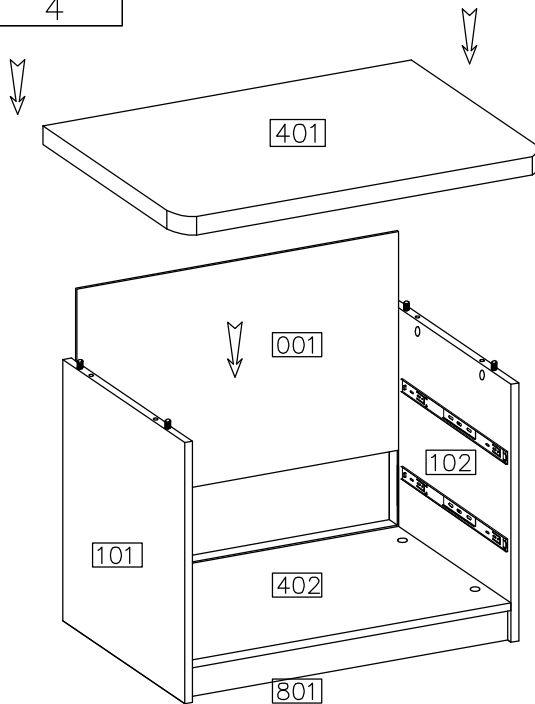
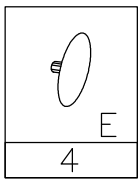
$\varnothing 15/12$ 	$\varnothing 8 \times 30$ 			4.0x16mm 	
C	A	D1	F1	P1	I4
4	4	4	4	12	2KPL



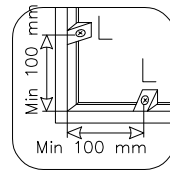
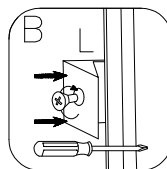
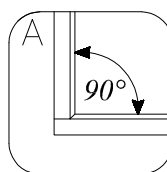
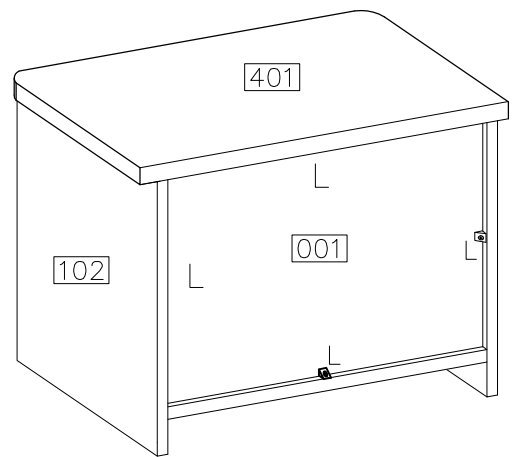
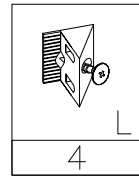
3



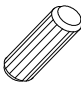

4



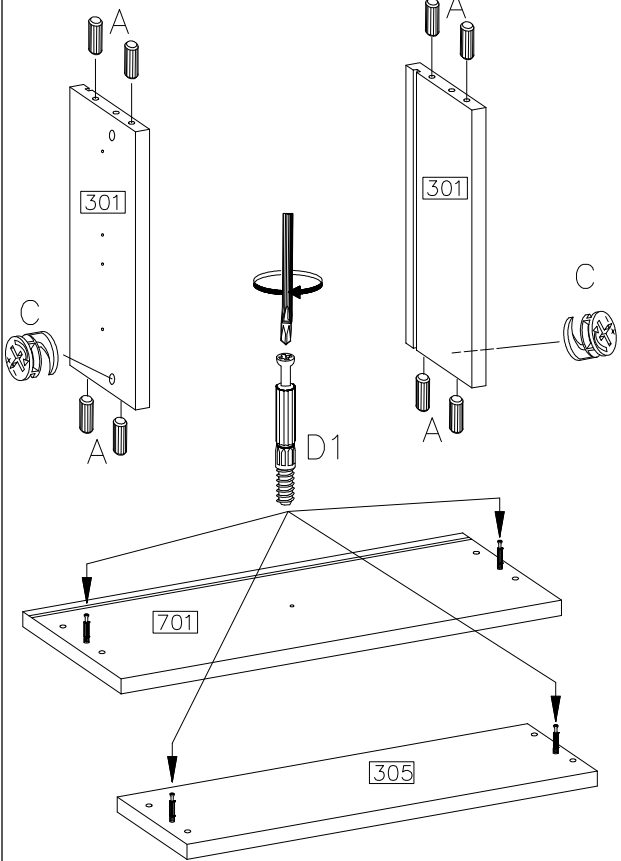
5





6

$\varnothing 8 \times 30 \text{mm}$	$\varnothing 15/12 \text{mm}$
	
A	C
16	4

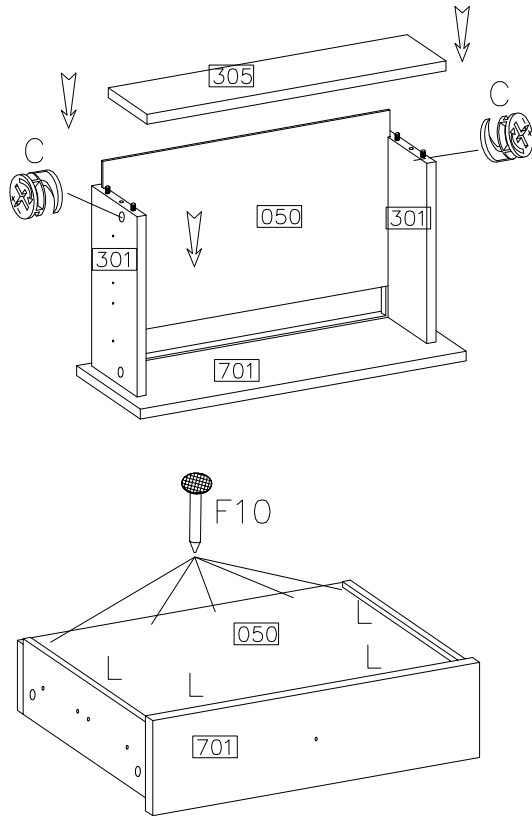
2x





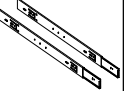

7

$\varnothing 15/12 \text{mm}$	
	
F10	C
10	4

2x



8

$M4.0 \times 20 \text{mm}$	
	
S1*	R2
2	2
$\varnothing 4.0 \times 16 \text{mm}$	
	
I4	P1
2KPL	12

2x

