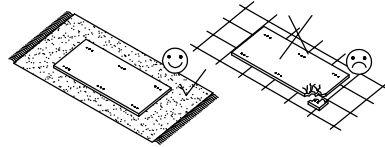
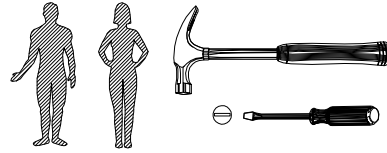
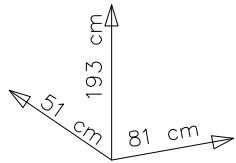
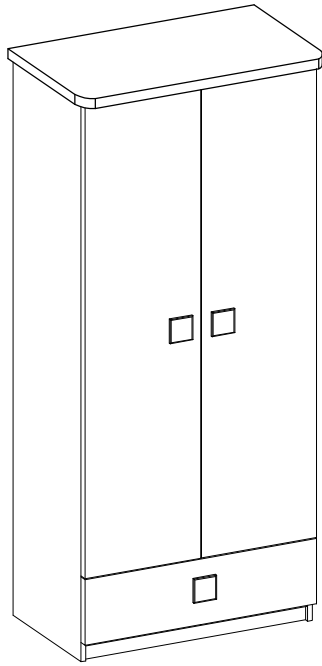
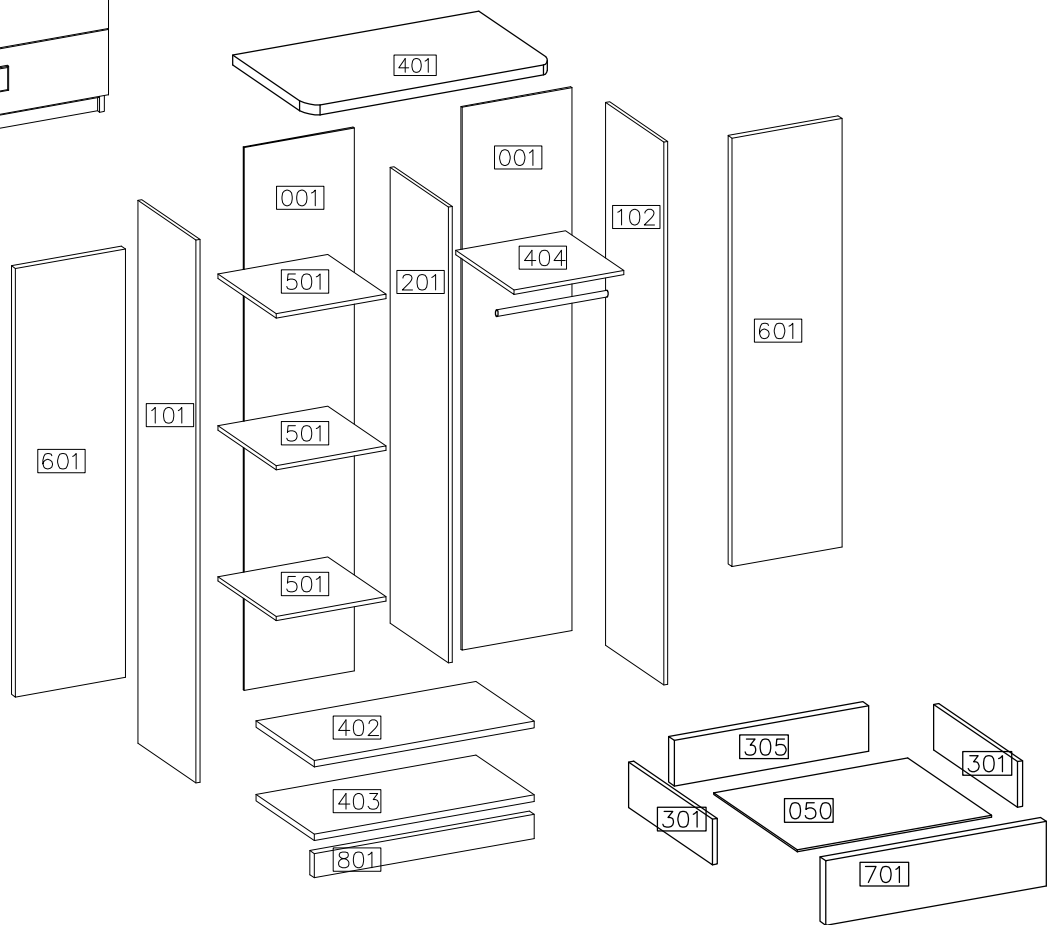


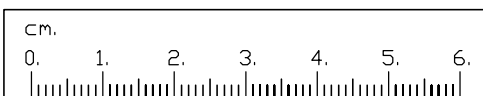
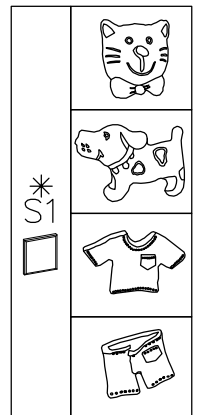
TIMI-SZAFKA 2D 10





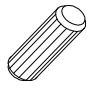
#	ART. NR	QUANTITY
1	401	1
2	402	1
3	403	1
4	404	1
5	101	1
6	102	1
7	201	1
8	501	3
9	601	2
10	801	1
11	001	2
12	701	1
13	301	2
14	305	1
15	050	1

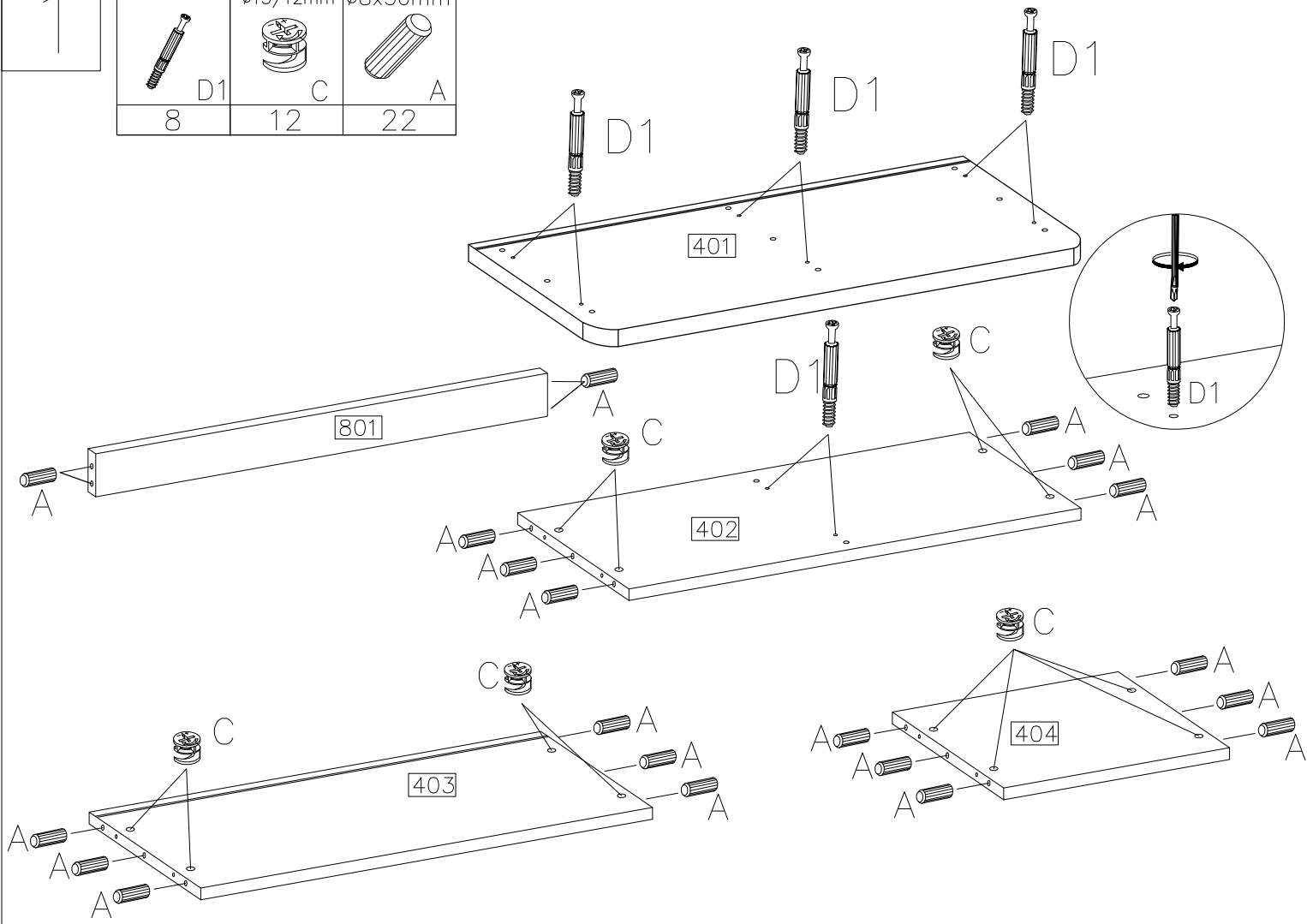


	ø15/12mm		ø8x30mm	H=2	ø35/KR-0	ø4.0x16mm	
D1	C	E	A	H4	G6	P1	L
24	24	24	42	6	6	28	25
			M4.0x20mm				
I4	F10	*S1	R2	J4	O12	O10	F1
1KPL	14	3	3	12	1	2	4


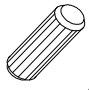






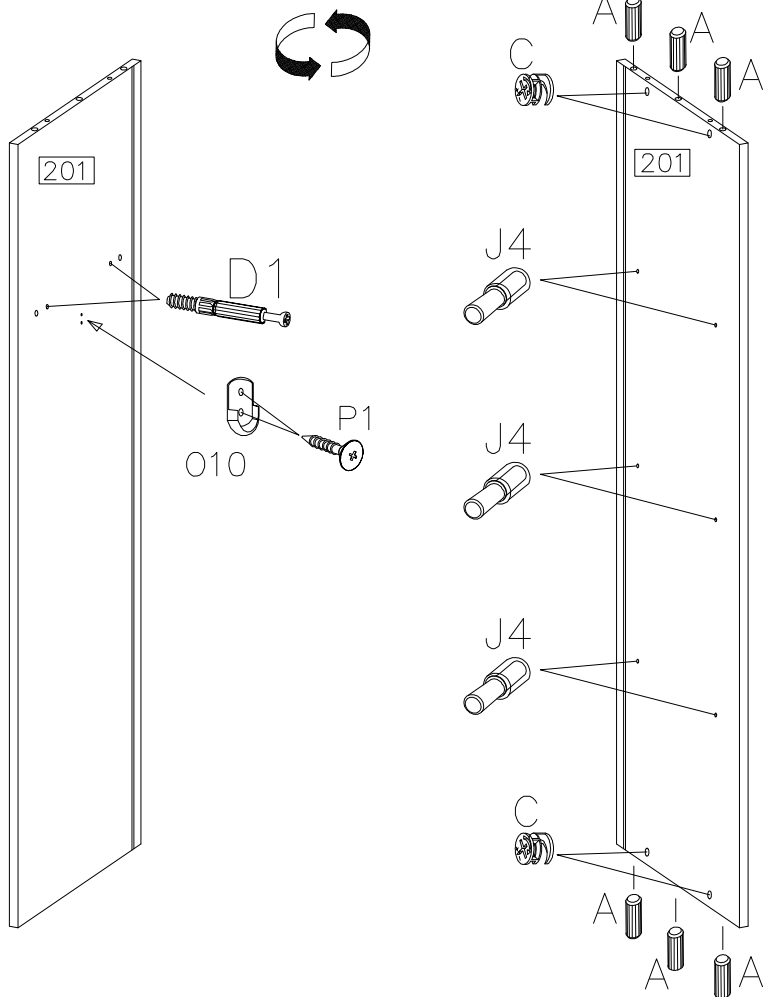
1

	$\phi 15/12\text{mm}$	$\phi 8 \times 30\text{mm}$
D1		
8	C	A


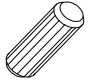





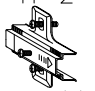
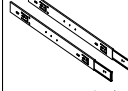


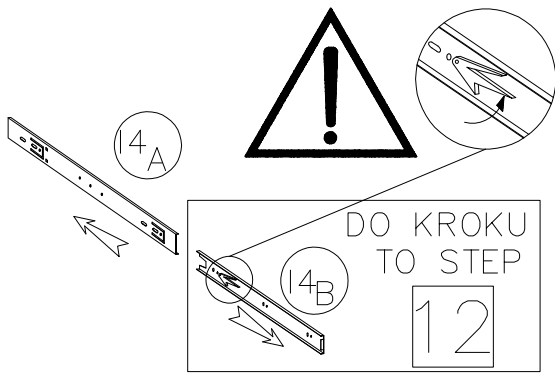
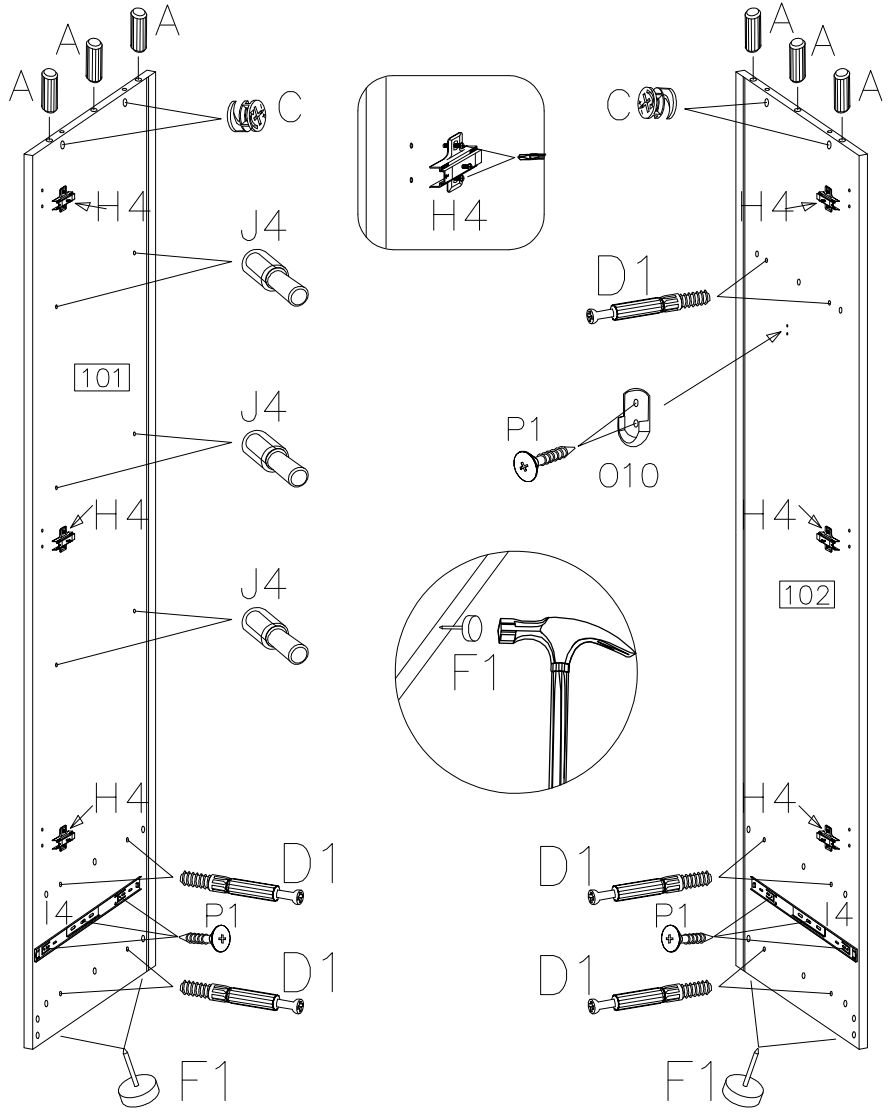
2

	$\phi 8 \times 30\text{mm}$
D1	
2	A
$\phi 15/12\text{mm}$	
C	
4	J4
$\phi 4.0 \times 16\text{mm}$	
P1	
2	O10

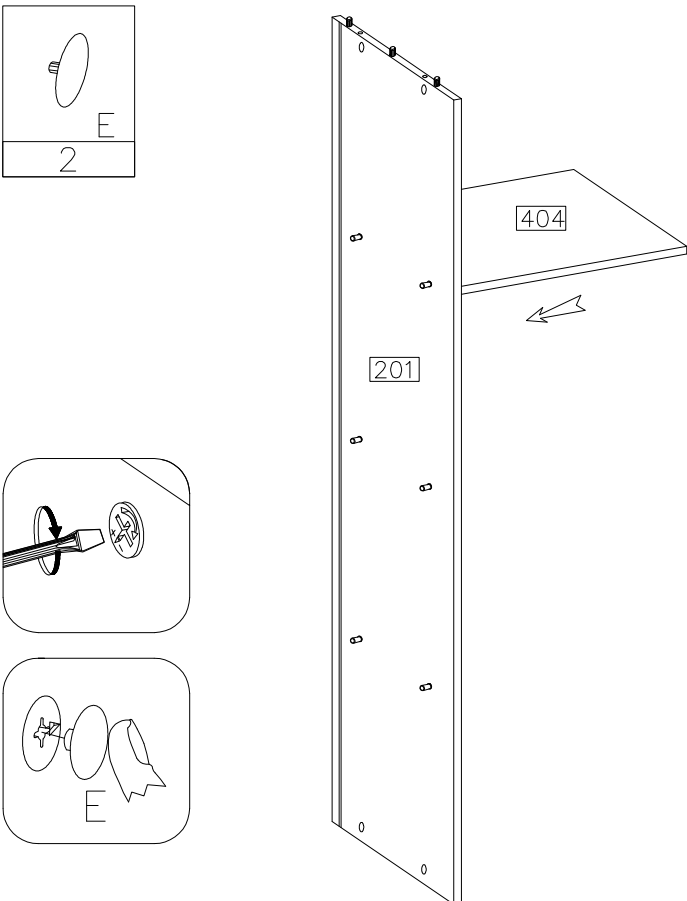


3

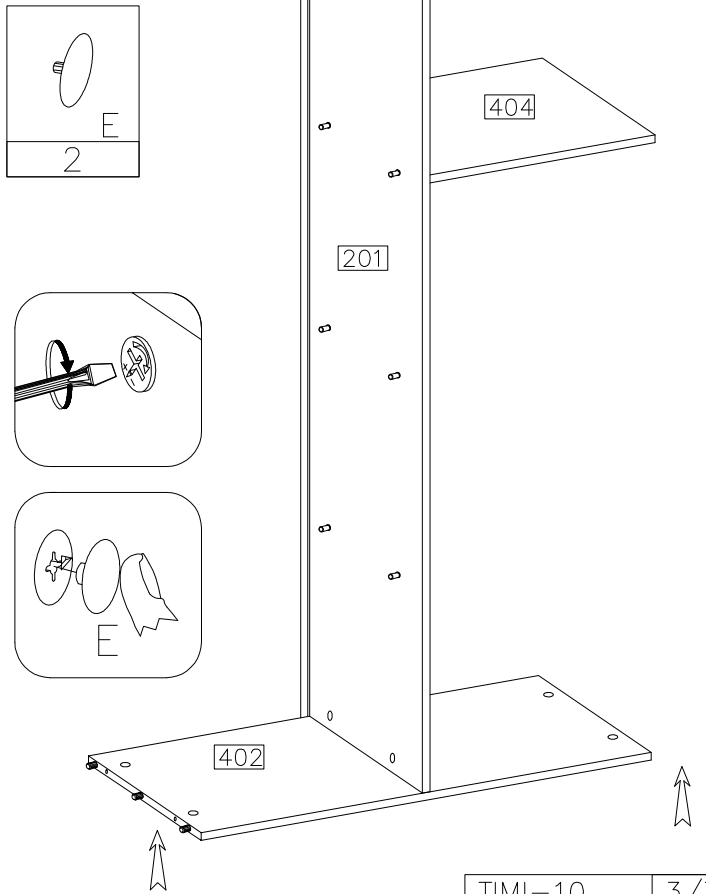
 D1	 ø8x30mm A	 O10
10	6	1
 C	 J4	 F1
4	6	4
 P1	 H=2 H4	 I4
10	6	1KPL



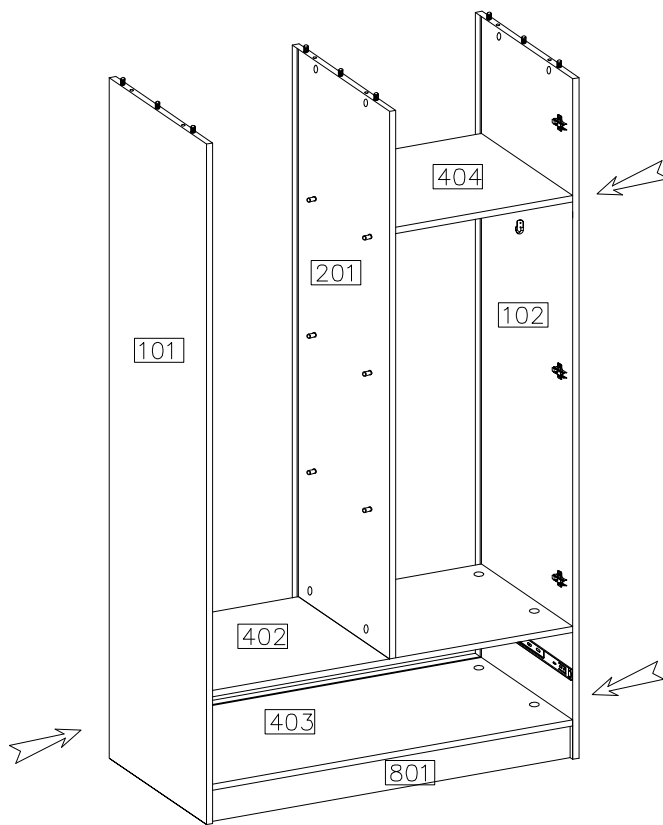
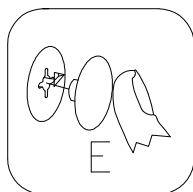
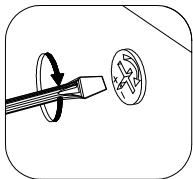
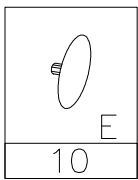
4



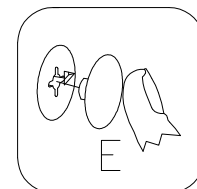
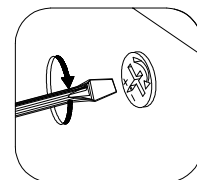
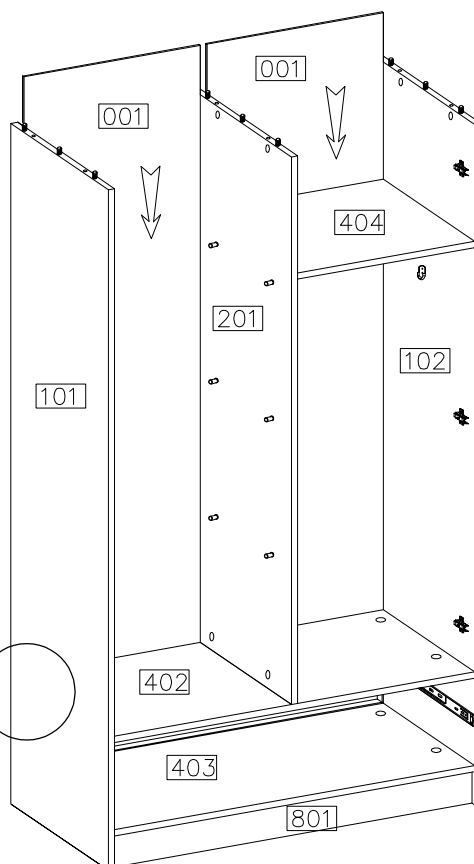
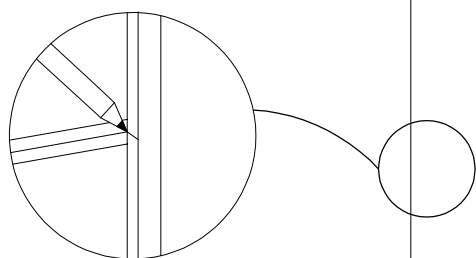
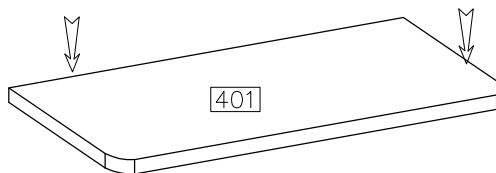
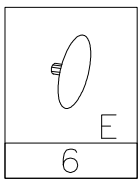
5




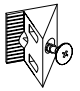
6

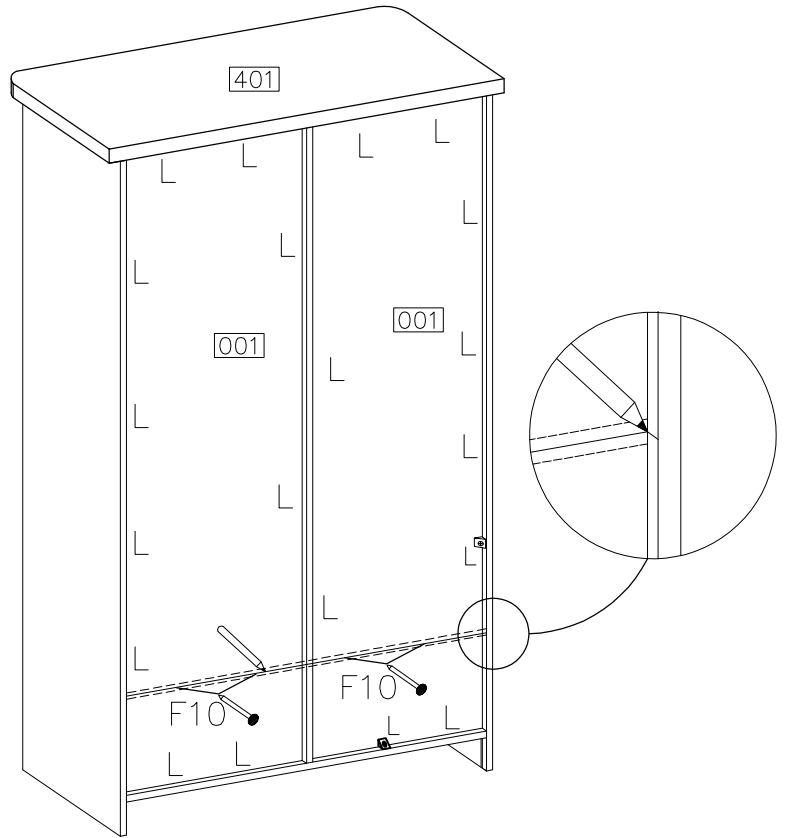
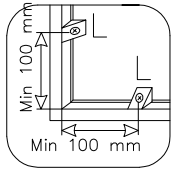
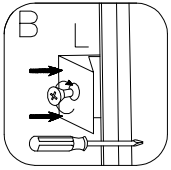
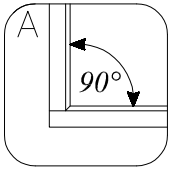


7

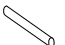


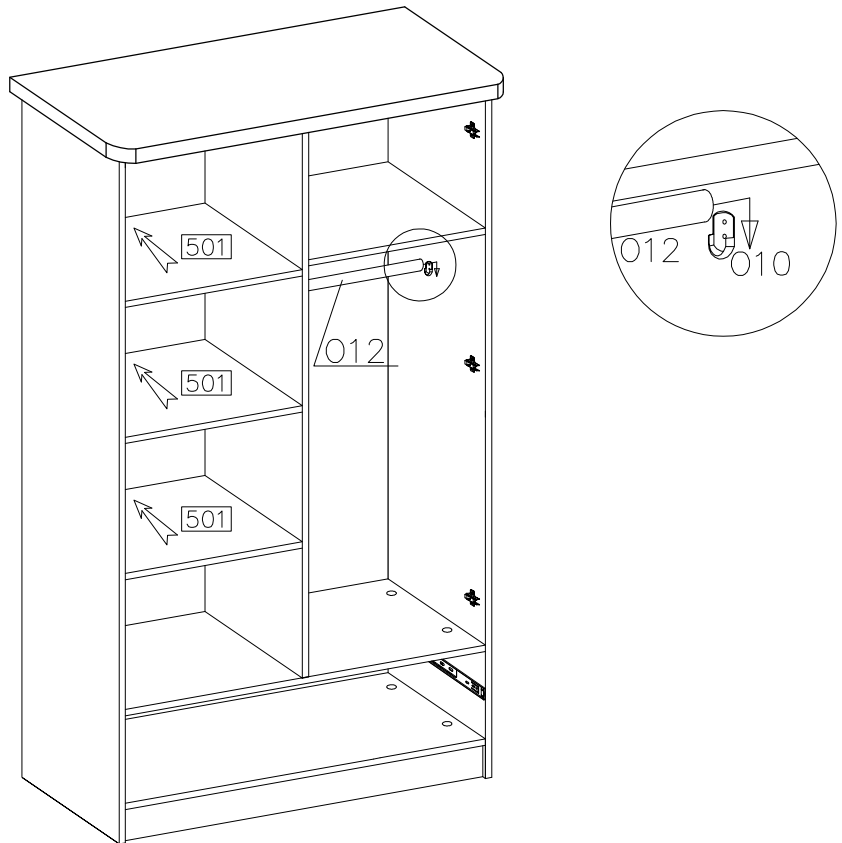
8

	
F10	L
4	20

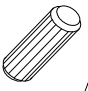


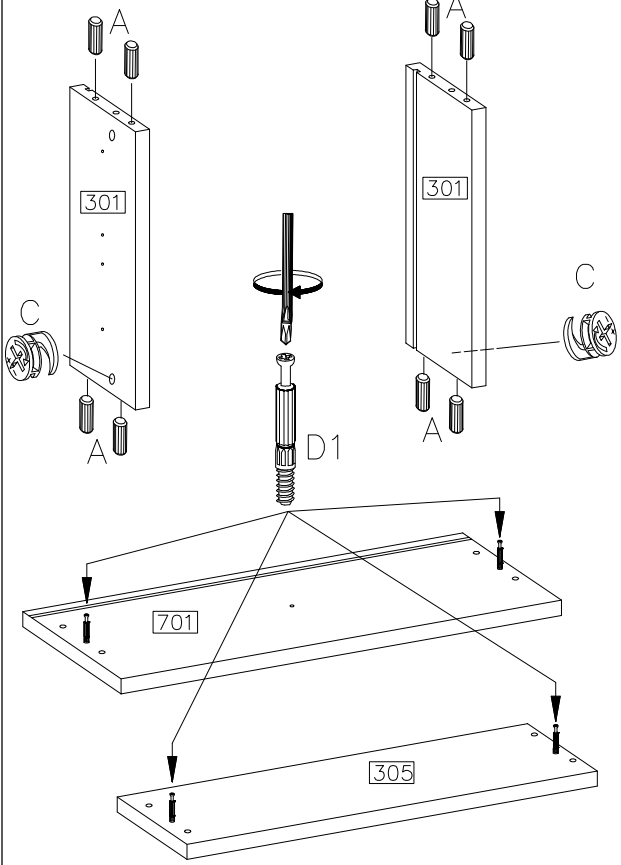
9


012
1


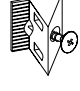


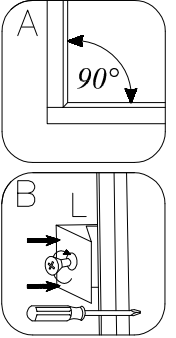
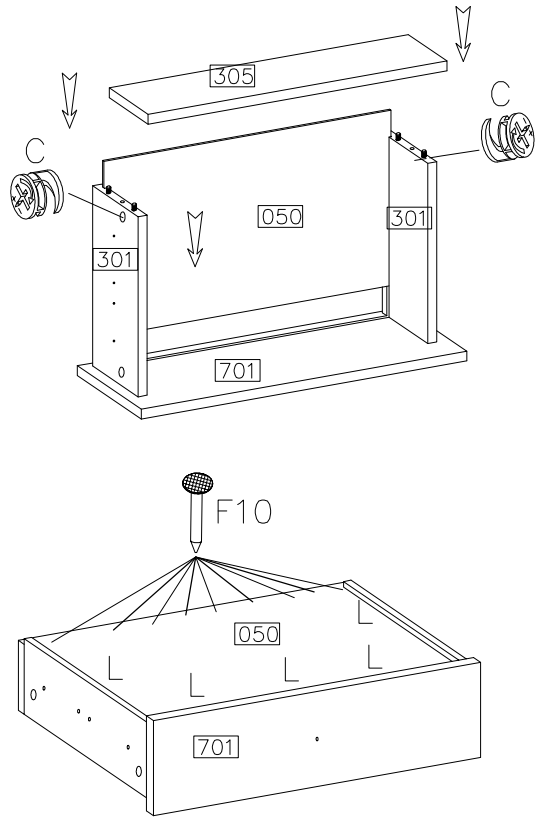
10

$\varnothing 8 \times 30 \text{mm}$		$\varnothing 15/12 \text{mm}$
A	D1	C
8	4	2

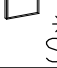
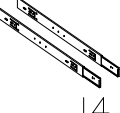


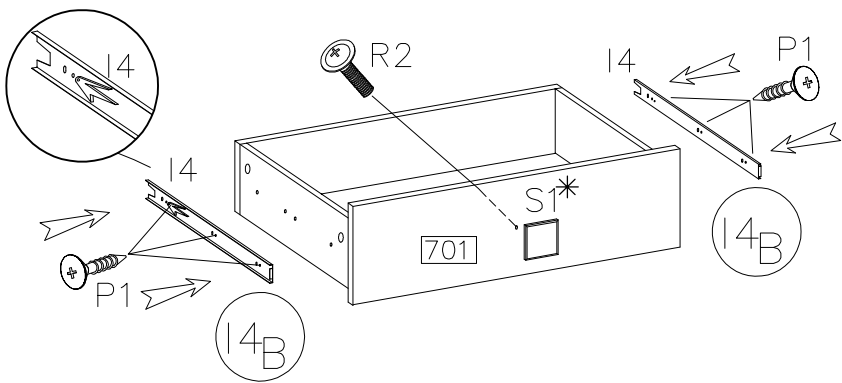
11

	$\varnothing 15/12 \text{mm}$	
F10	C	L
10	2	5



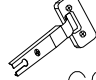



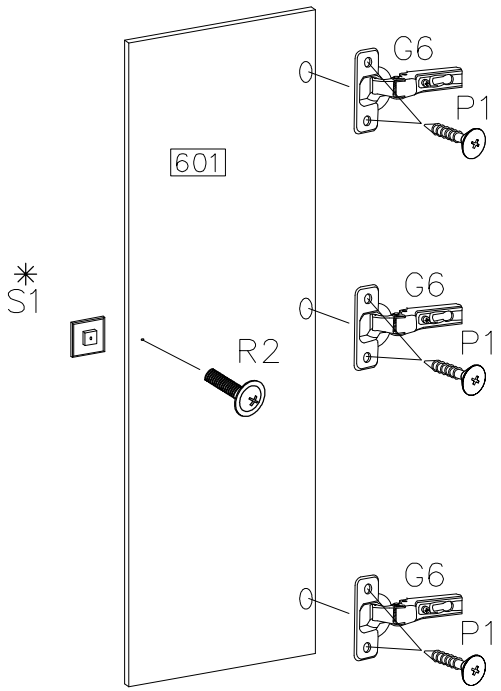
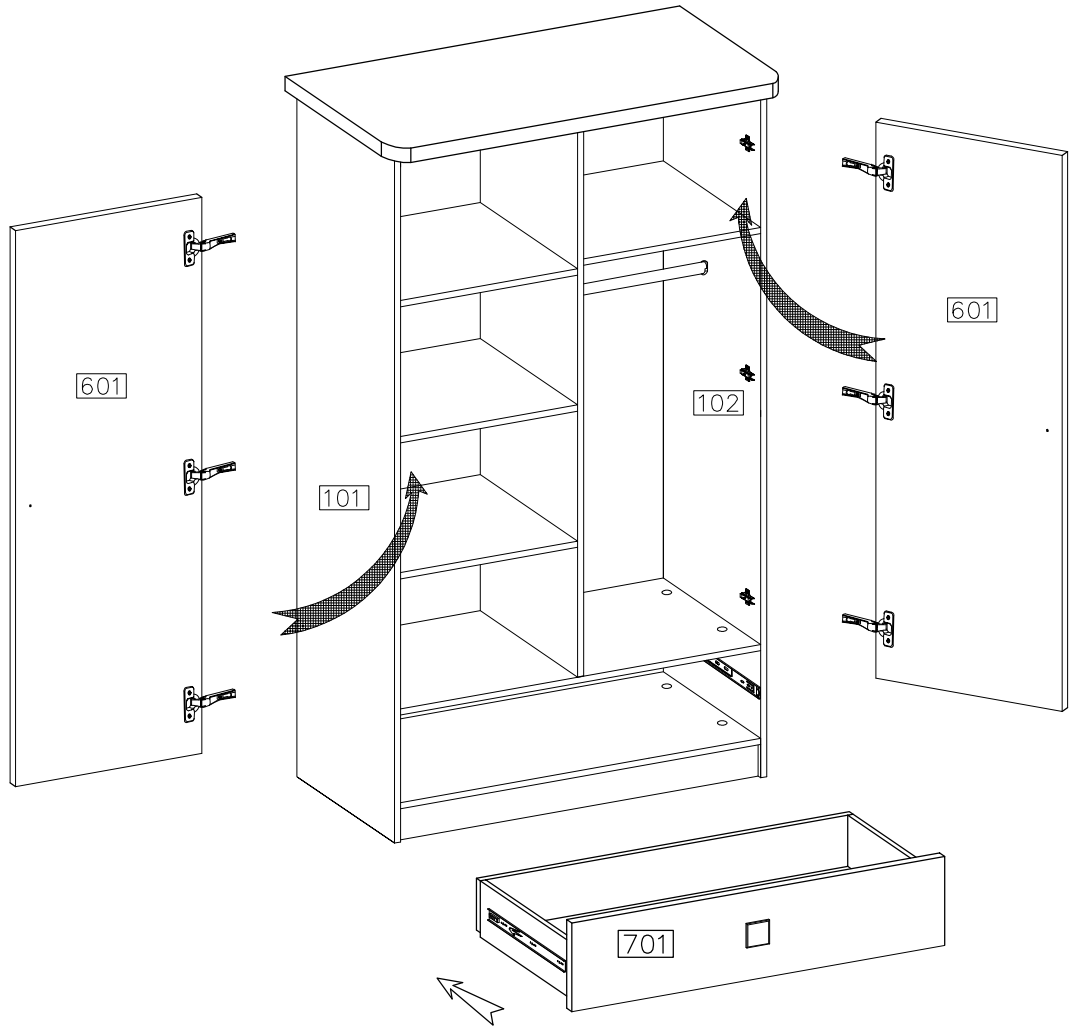
12

	M4.0x20mm
S1*	R2
1	1
	$\varnothing 4.0 \times 16 \text{mm}$
I4	P1
1KPL	6



13

 S1*	M4.0x20mm  R2	ø35/KR-0  G6	ø4.0x16mm  P1
2	2	6	12



14

