

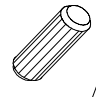
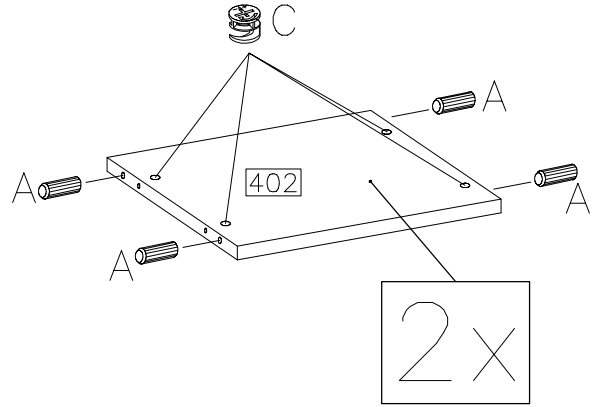
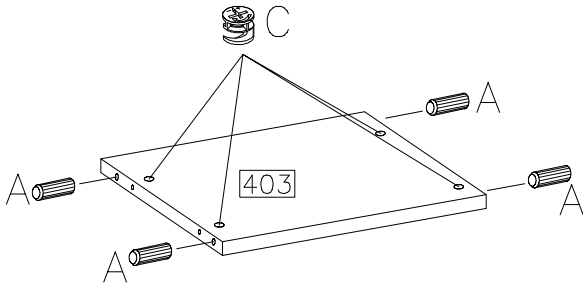
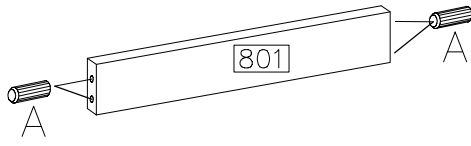
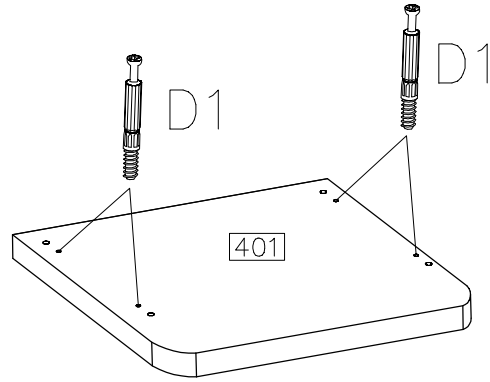

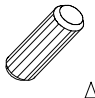






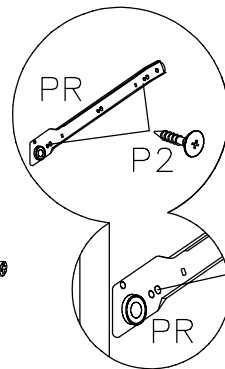
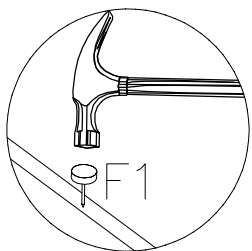
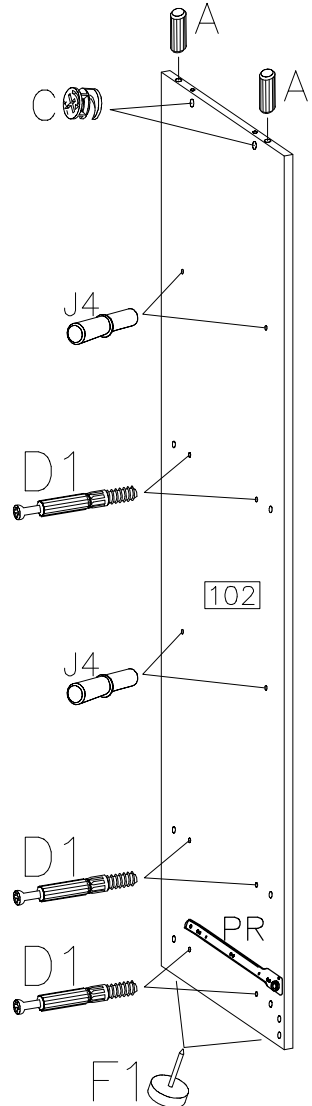
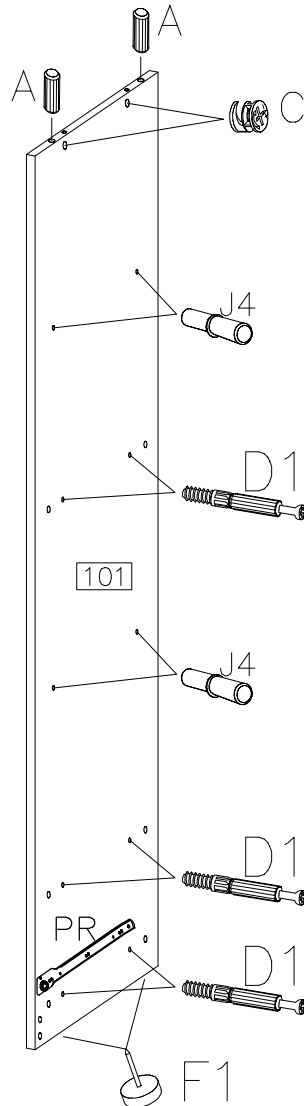
1

	$\varnothing 15/12\text{mm}$	$\varnothing 8 \times 30\text{mm}$
D1		
4	12	16

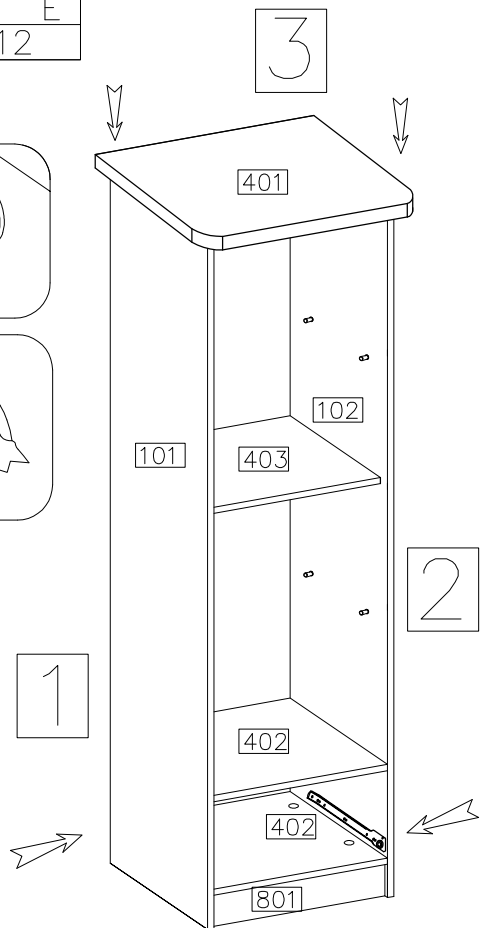
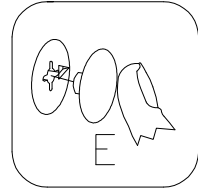
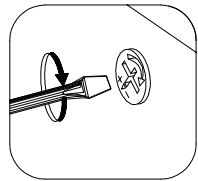
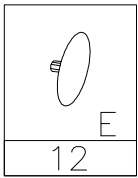


2

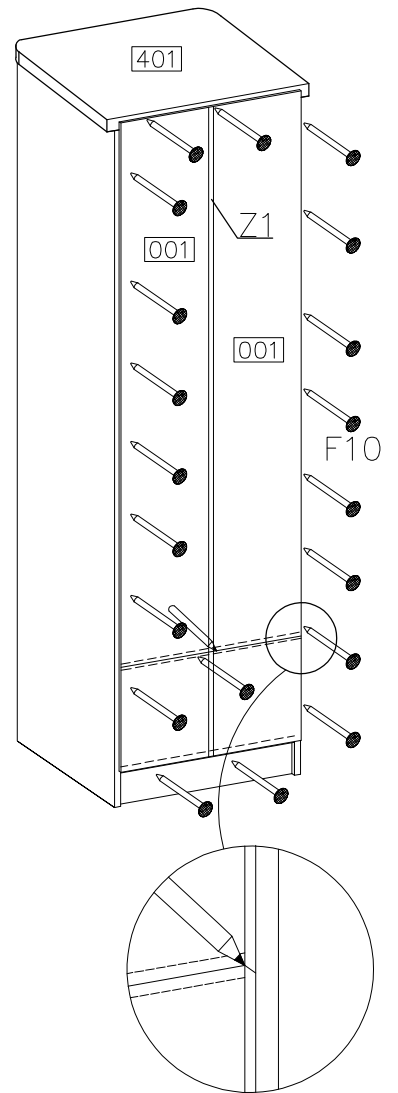
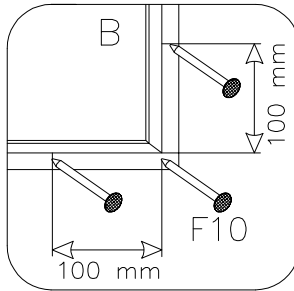
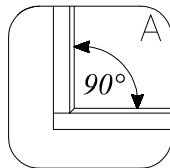
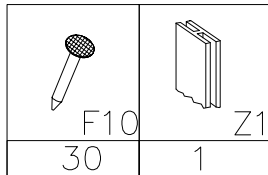
	$\varnothing 8 \times 30\text{mm}$
D1	
12	4
$\varnothing 15/12\text{mm}$	
	J4
C	8
4	
L-350	P2
PR	4
1KPL	
	F1
	4



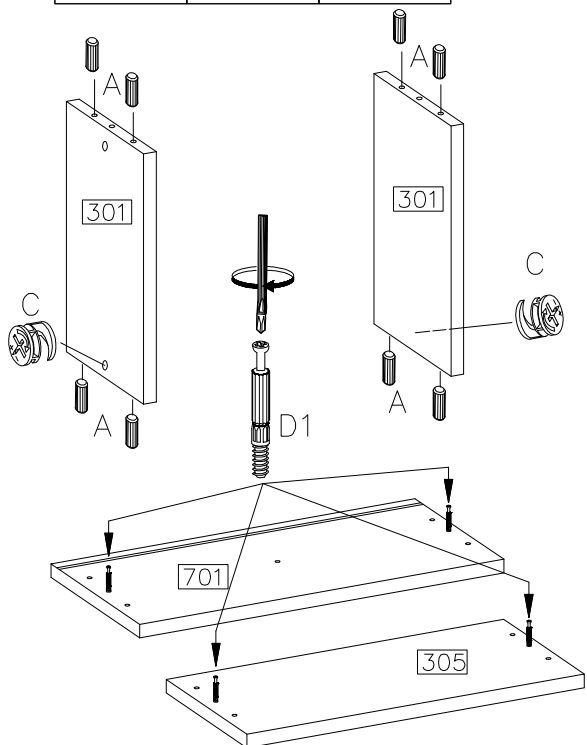
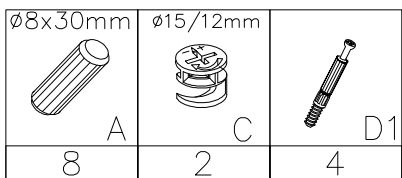
3



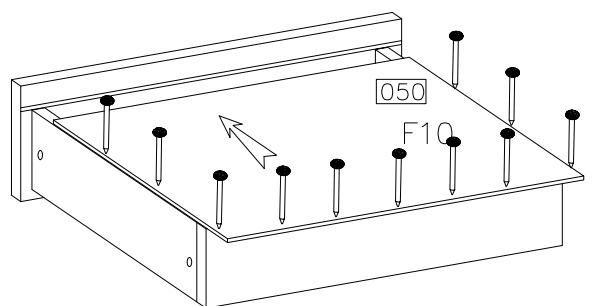
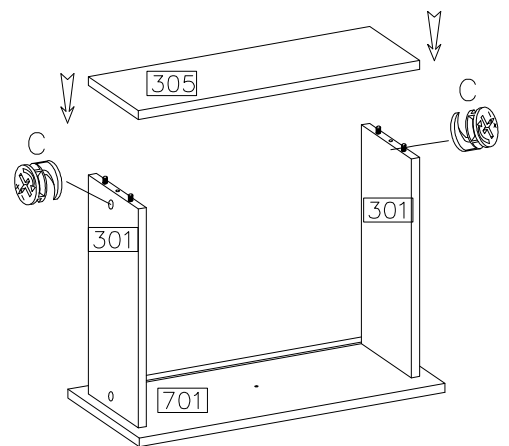
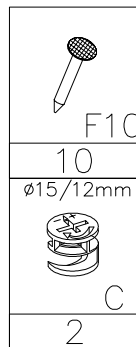
4





5

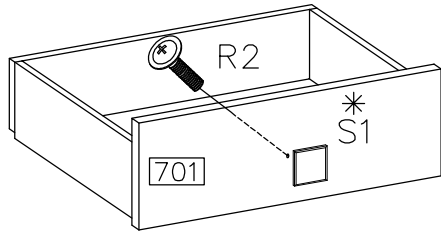


6

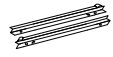



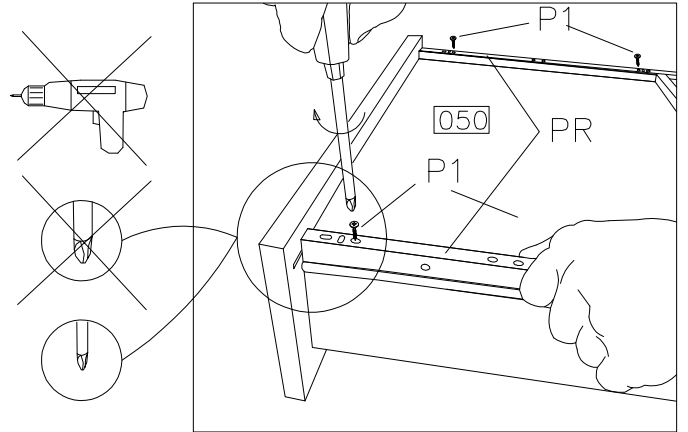
7

	M4.0x20mm 
S1*	R2
1	1

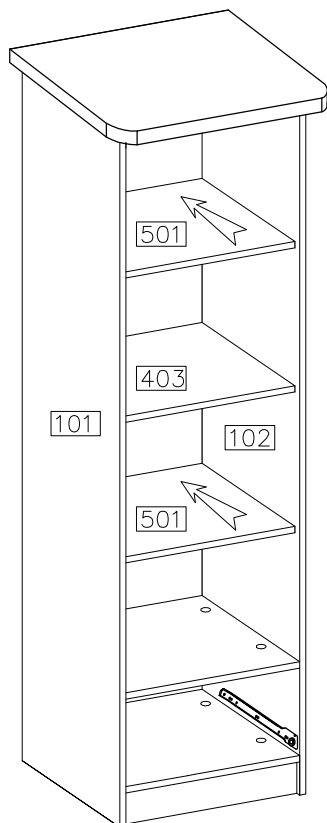


8

L-350 	ø4.0x16mm 
PR	P1
1	4



9



10

