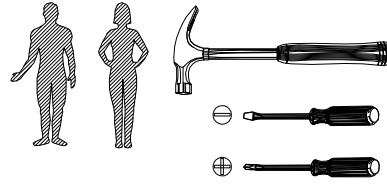
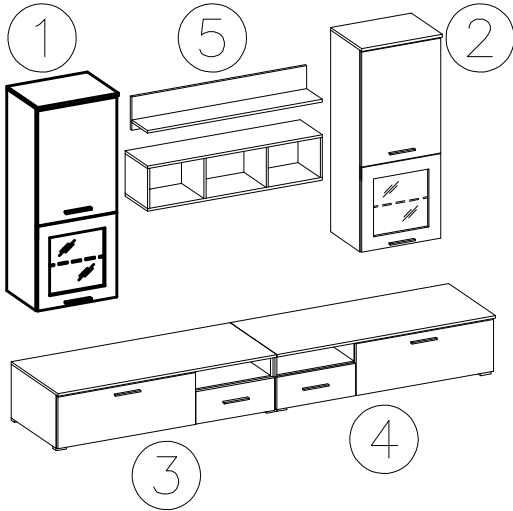
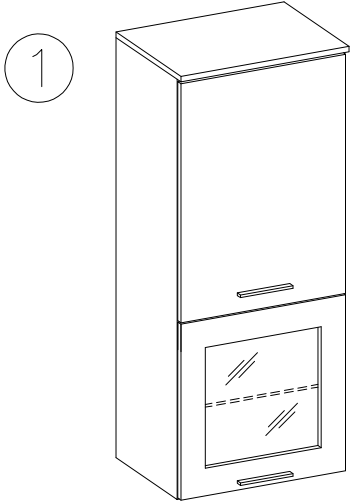
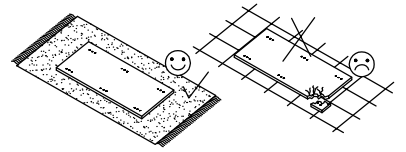


# FRANCO

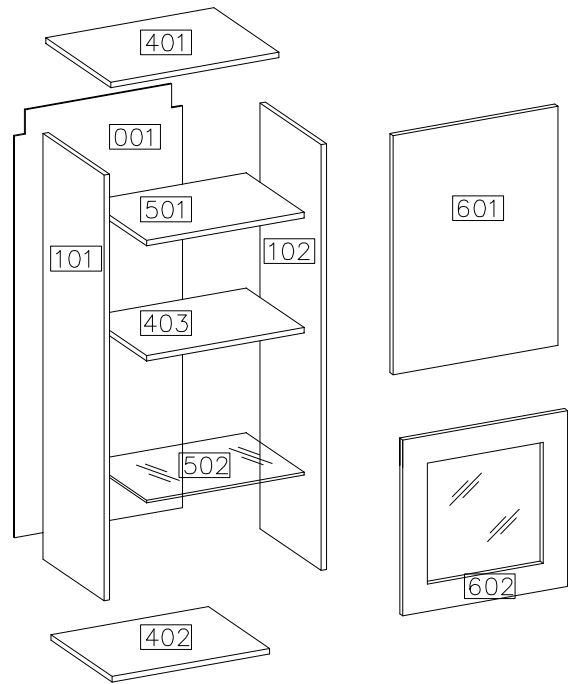
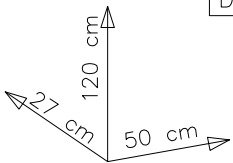
①




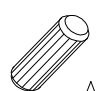
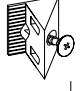


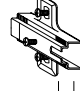
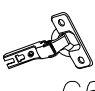


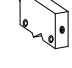




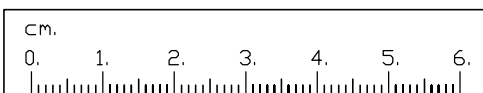
#	ART. NR	QUANTITY
1	401	1
2	402	1
3	403	1
4	101	1
5	102	1
6	501	1
7	502	1
8	601	1
9	602	1
10	001	1



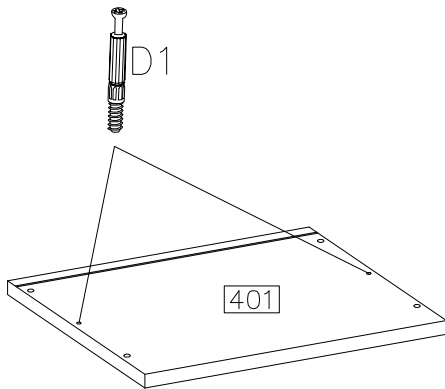
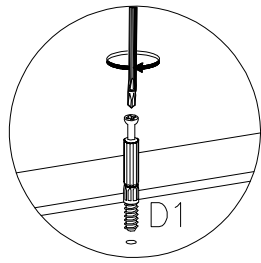
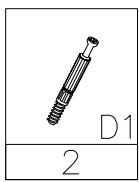
DOOR LEFT  
DRZWI LEWE



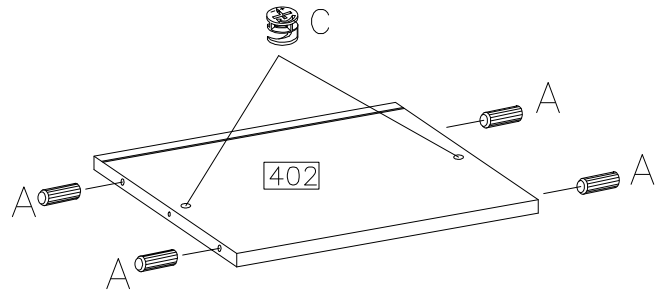
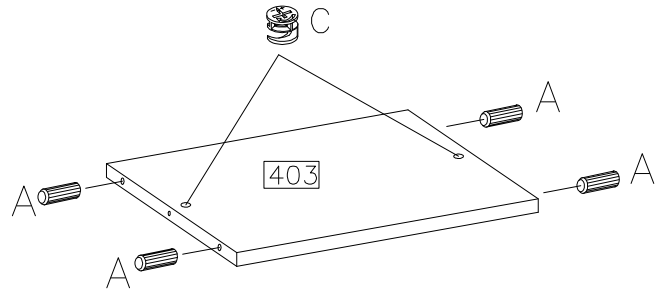
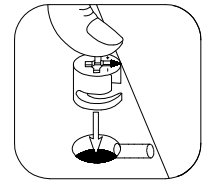
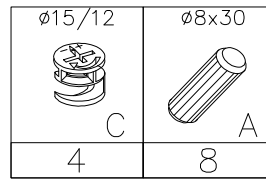
 D1	 C	 E	 A	 L	 P1	 J6	 H4	 G6
6	6	6	12	10	8	8	4	4
 S1	 R2	 K8	 R3	 K9				
2	4	2	4	2				



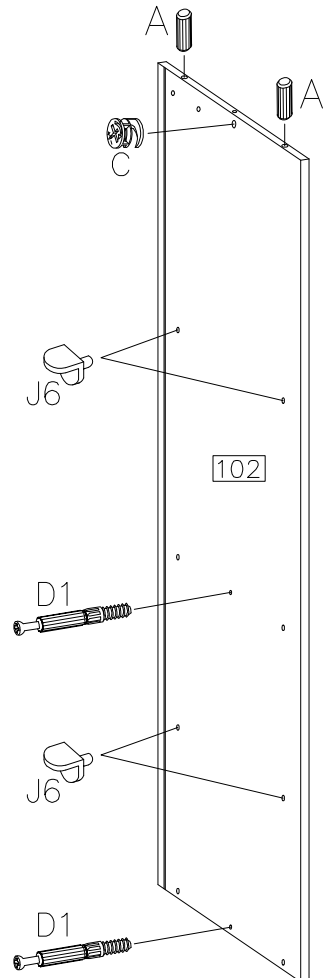
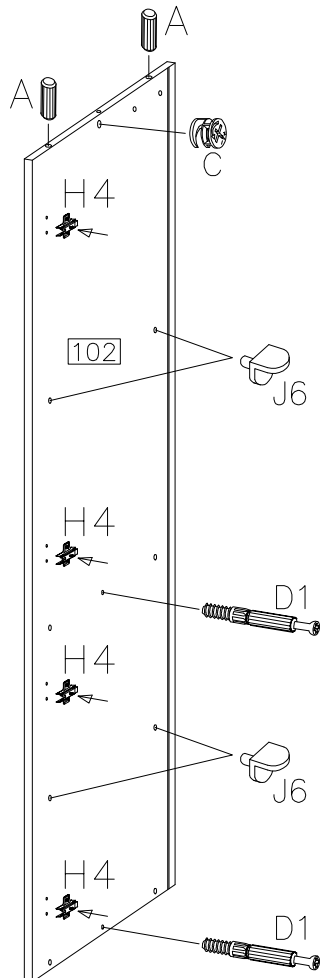
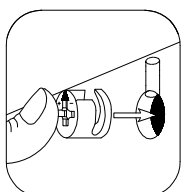
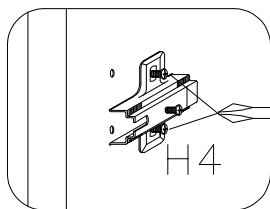
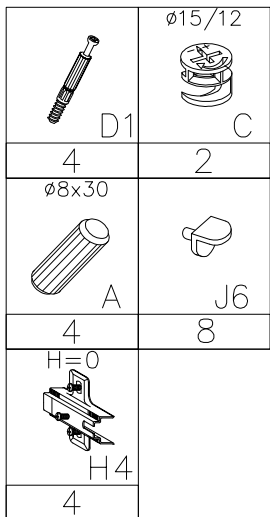
1



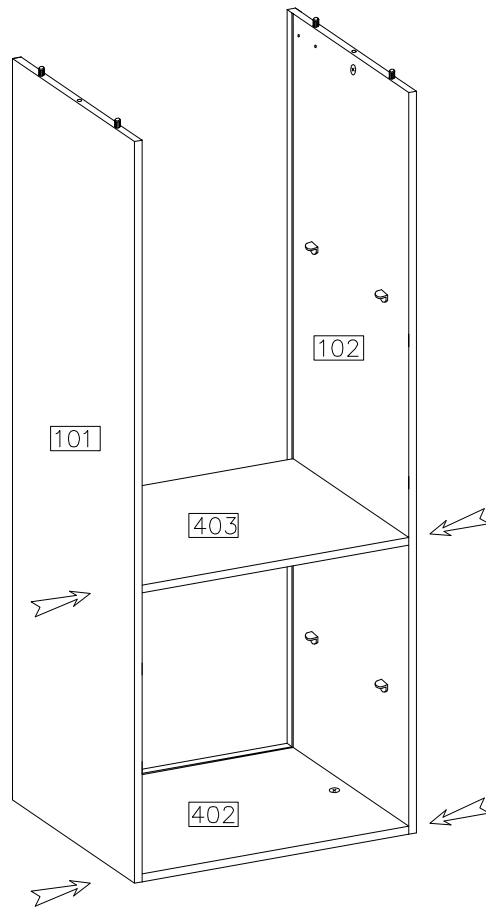
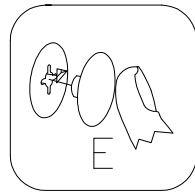
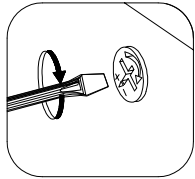
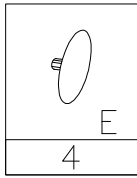
2



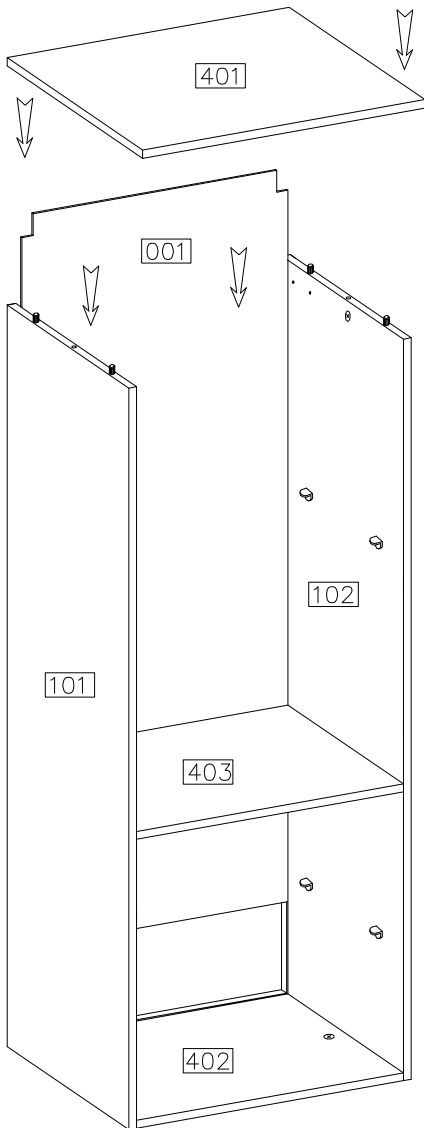
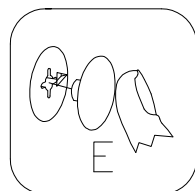
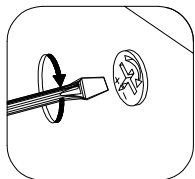
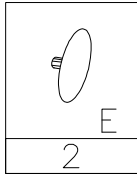
3



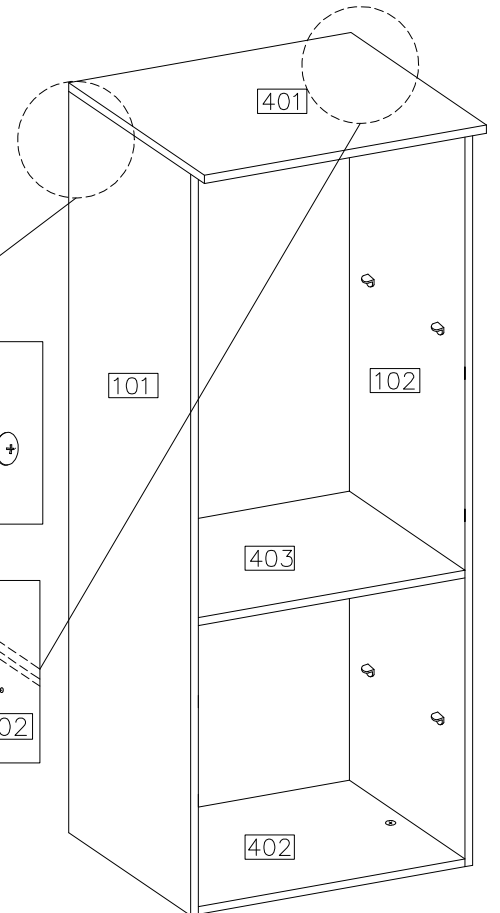
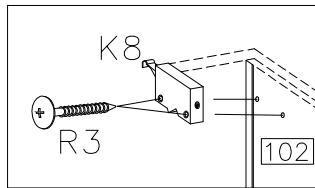
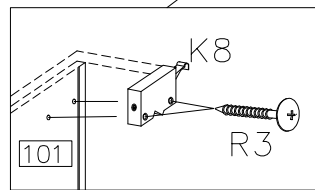
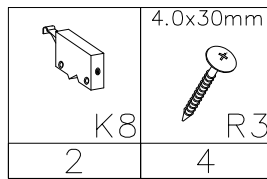
4



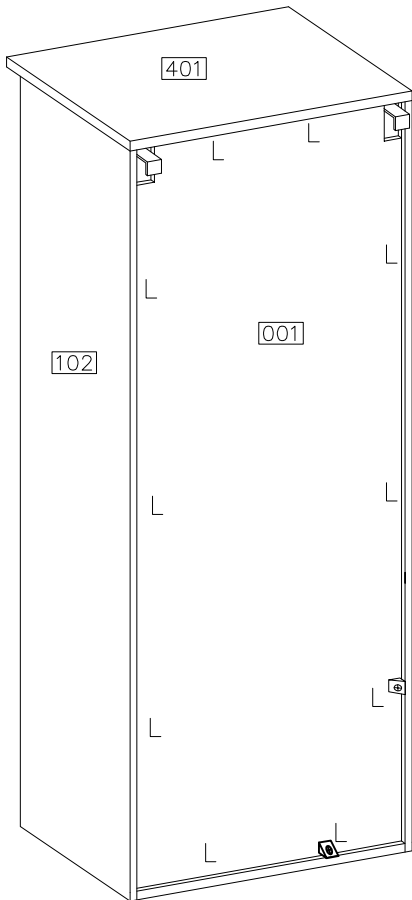
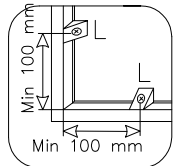
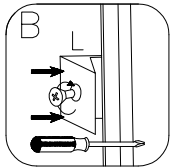
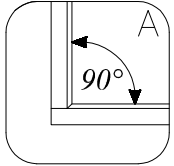
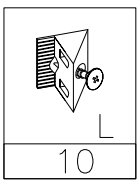
5



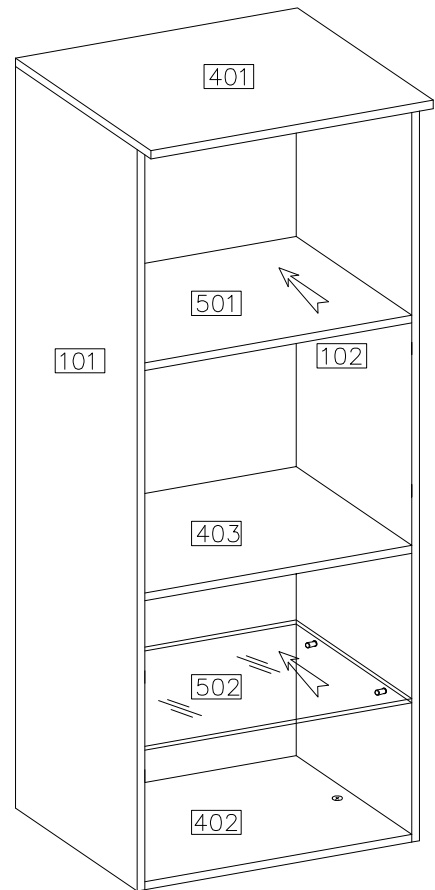
6



7

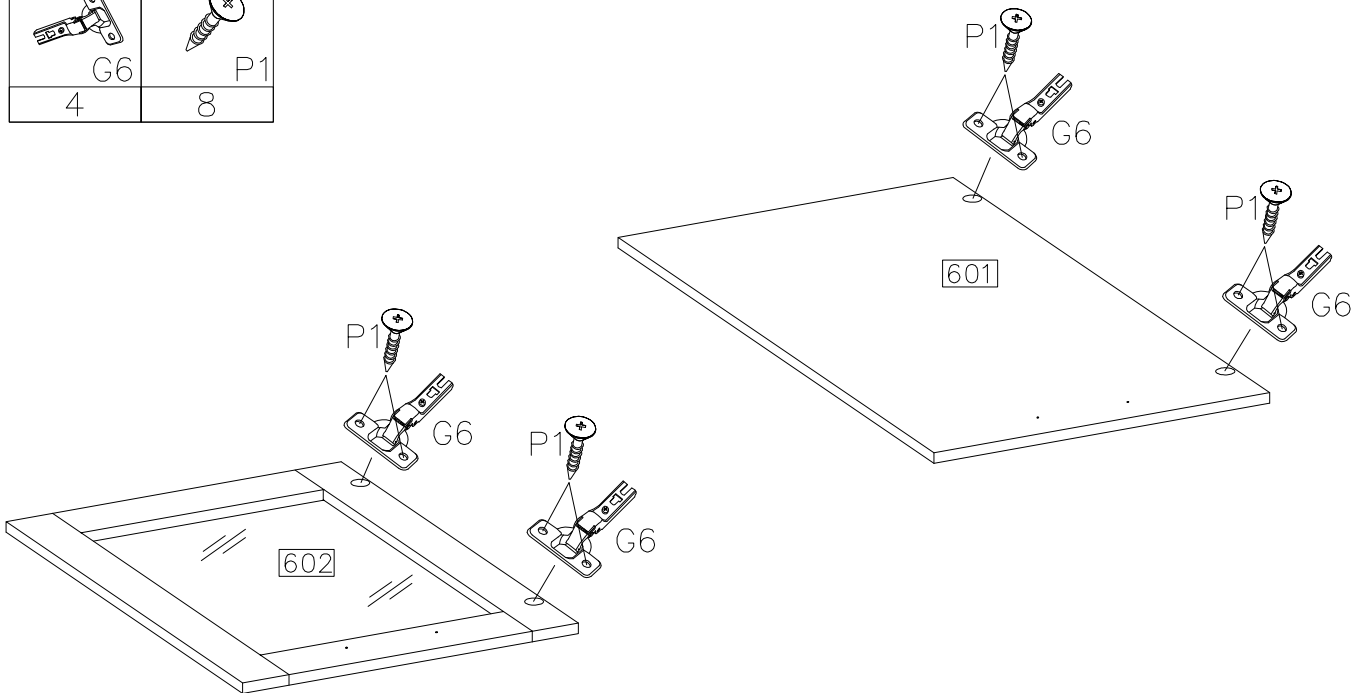


8

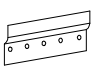




9

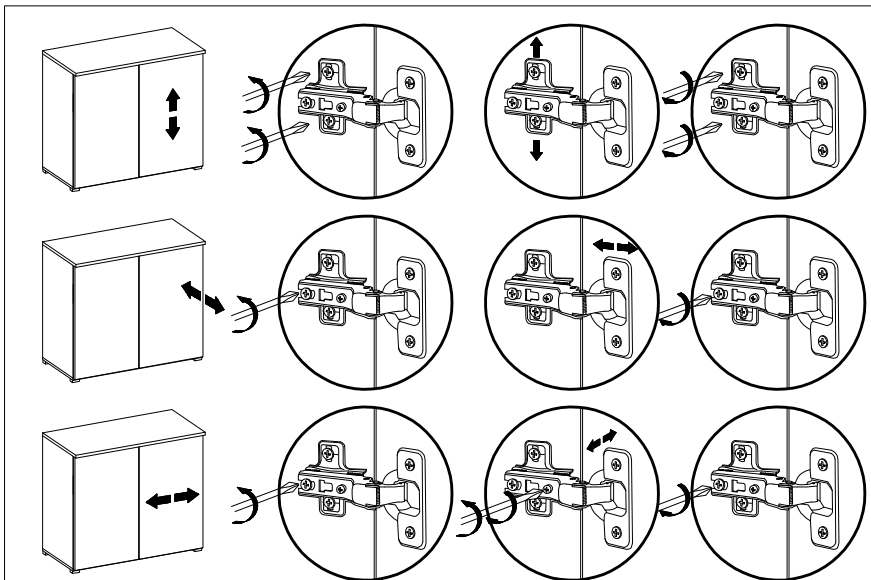
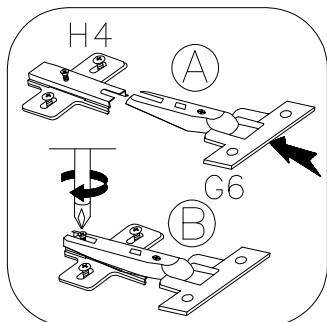
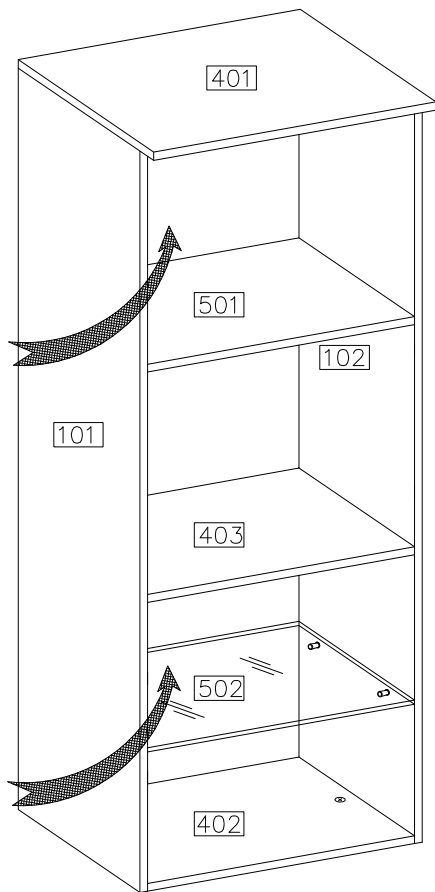
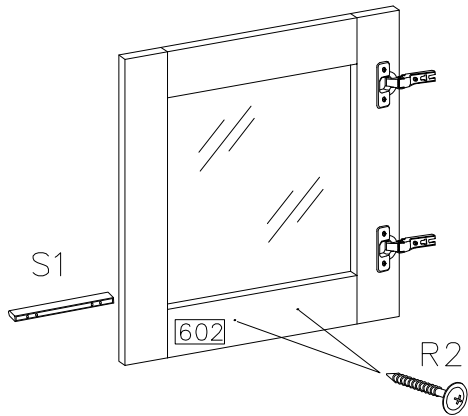
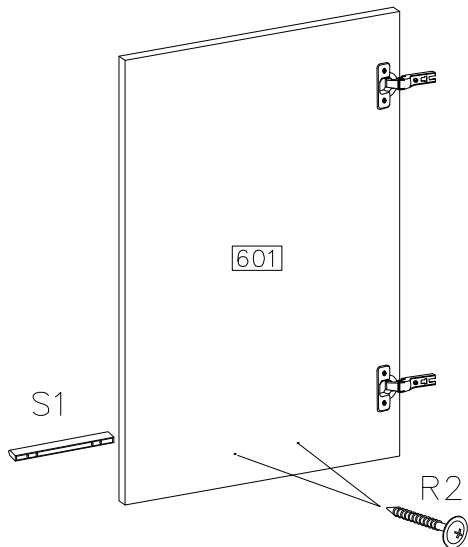
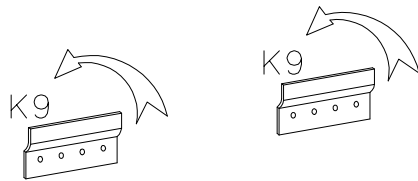
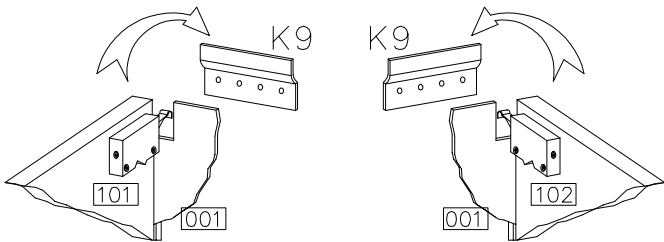
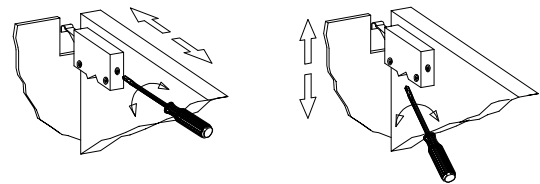
<p>ø35/KR-0 G6 4</p>	<p>4.0x16mm P1 8</p>
------------------------------	------------------------------



10

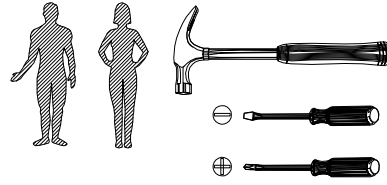
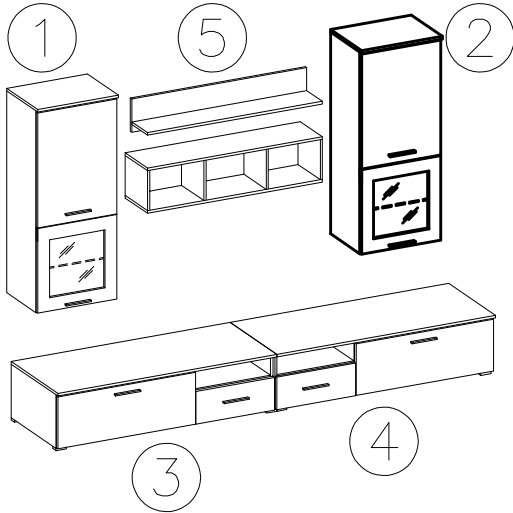
		4.0x27mm 
K9	S1	R2
2	2	4

UWAGA!  
KÓŁKI ROZPOROWE  
DO MONTAŻU SZYNY NA ŚCIANIE  
NIE SĄ ZAWARTE W OKUCIACH

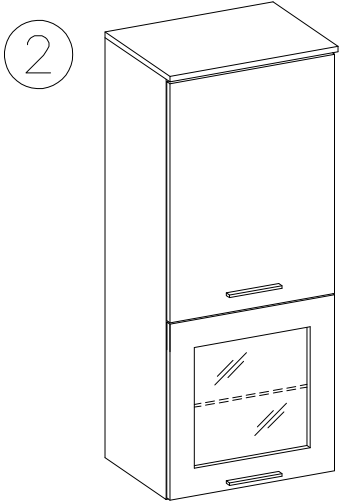
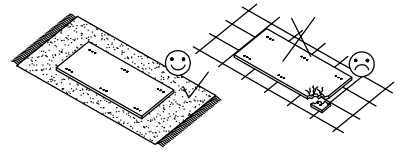


# FRANCO

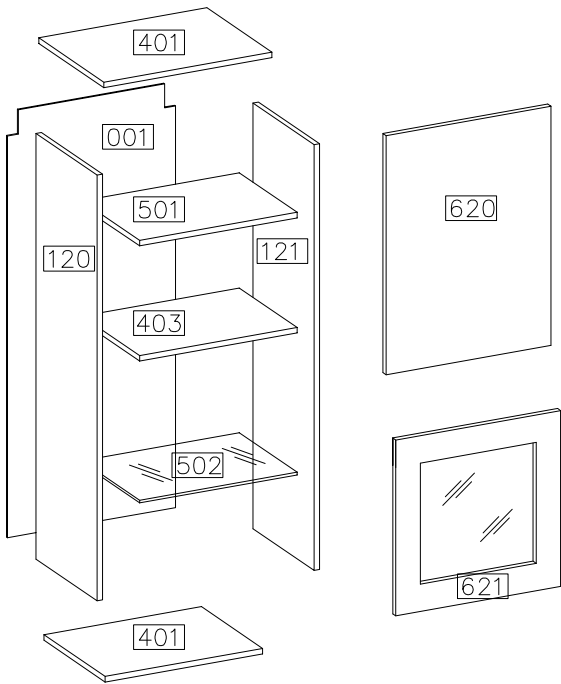
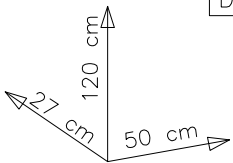
②



#	ART. NR	QUANTITY
1	401	1
2	402	1
3	403	1
4	120	1
5	121	1
6	501	1
7	502	1
8	620	1
9	621	1
10	001	1



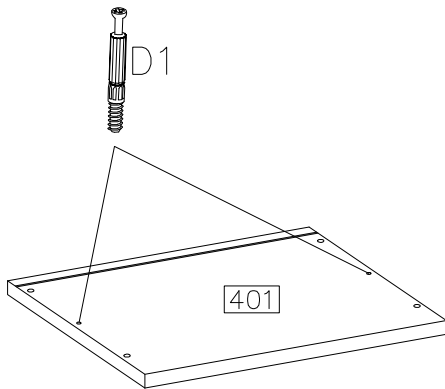
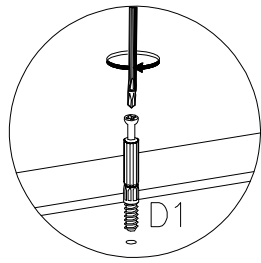
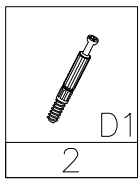
DOOR RIGHT  
DRZWI PRAWA



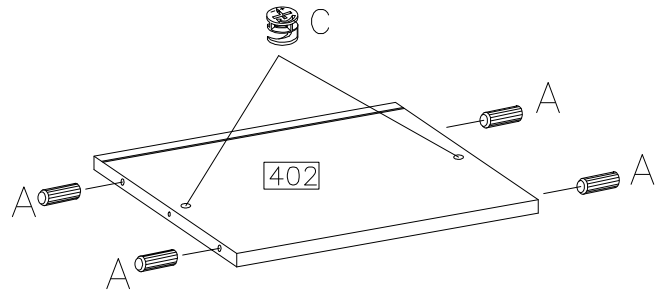
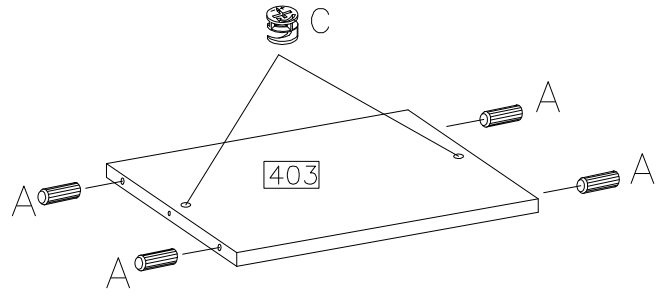
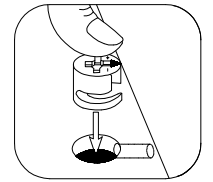
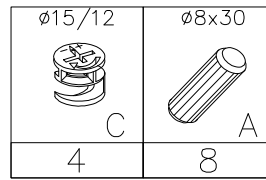
D1 6	C 6	E 6	A 12	L 10	P1 8	J6 8	H4 4	G6 4
S1 2	R2 4	K8 2	R3 4	K9 2				



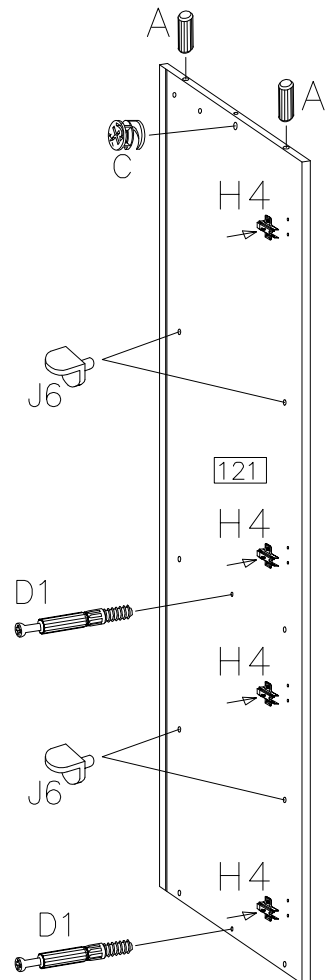
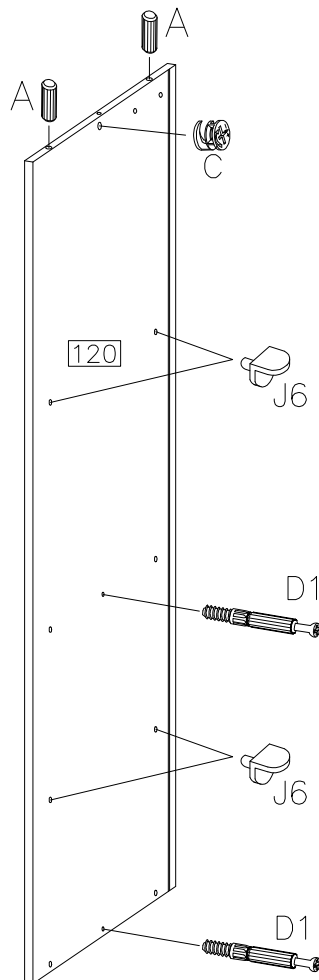
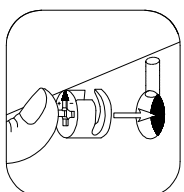
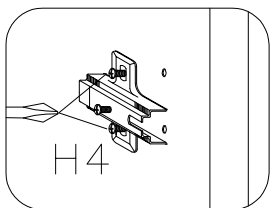
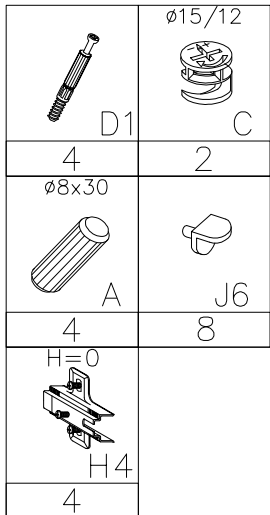
1



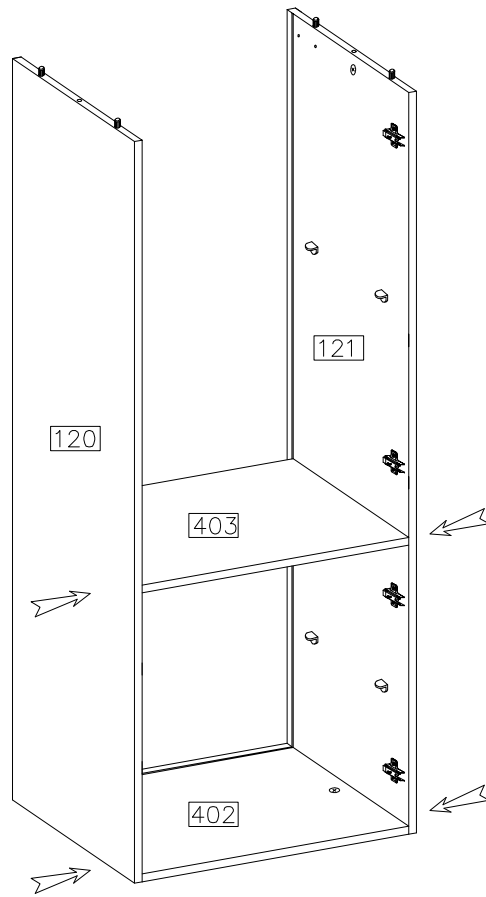
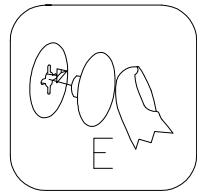
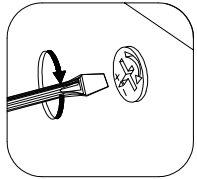
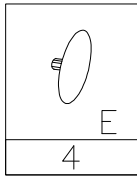
2



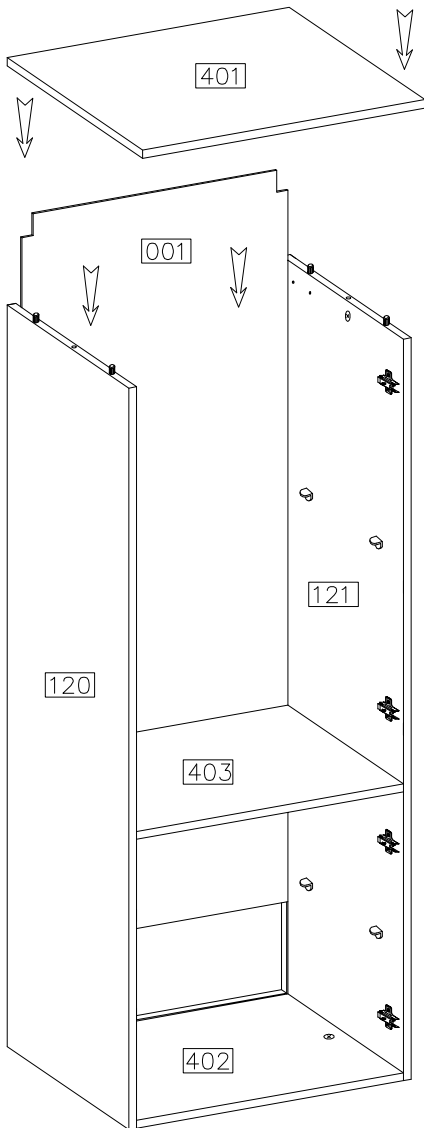
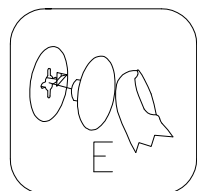
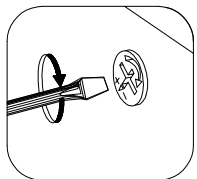
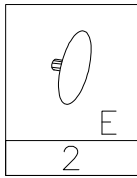
3



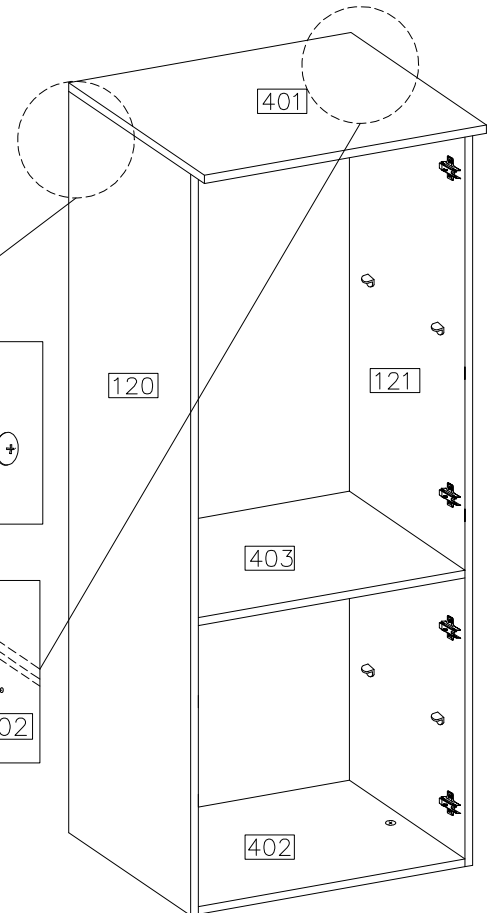
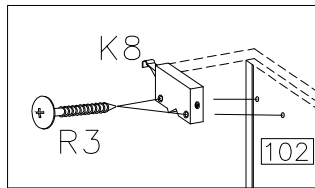
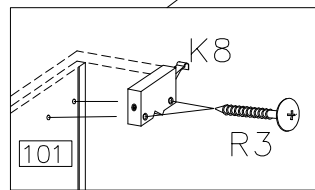
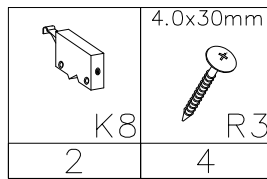
4



5

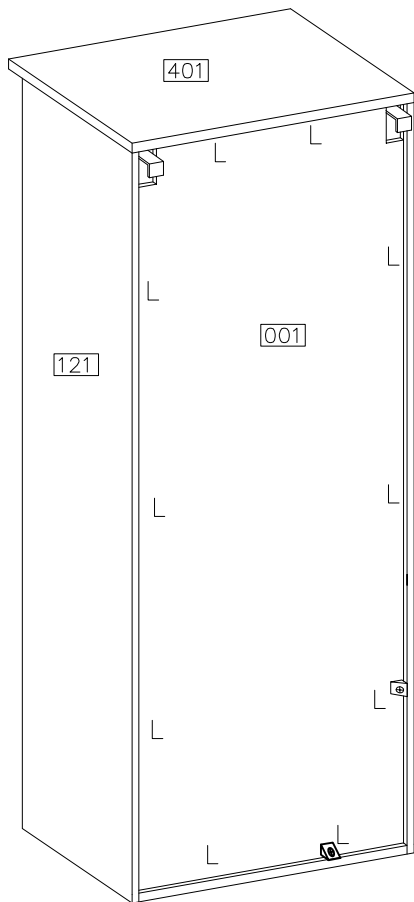
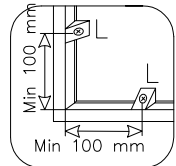
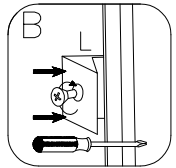
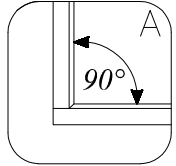
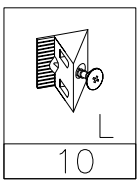


6

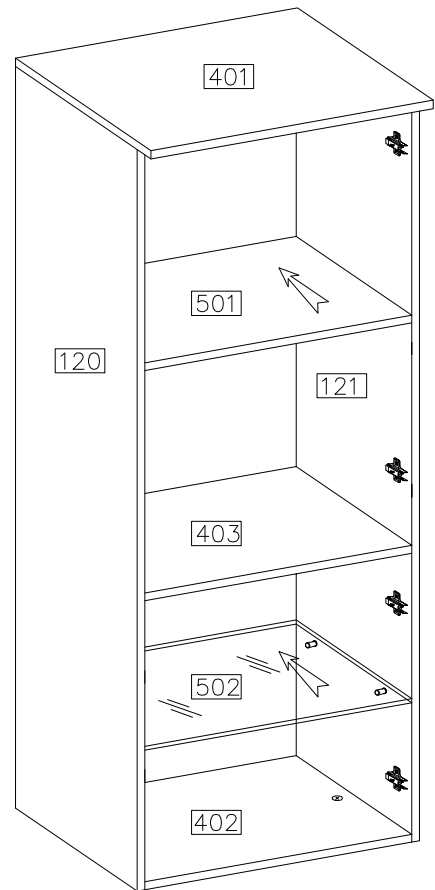




7

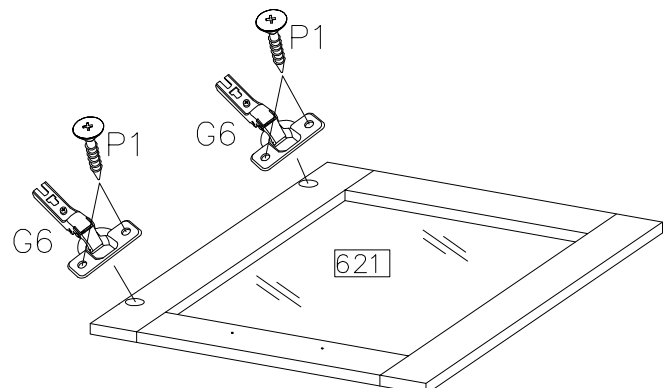
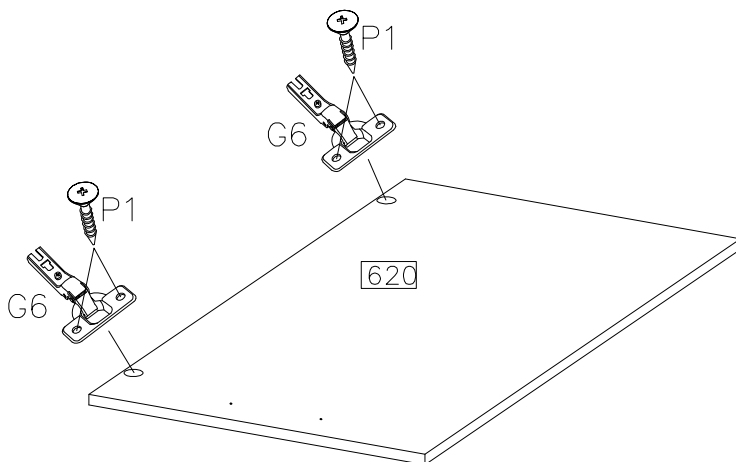


8

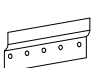




9

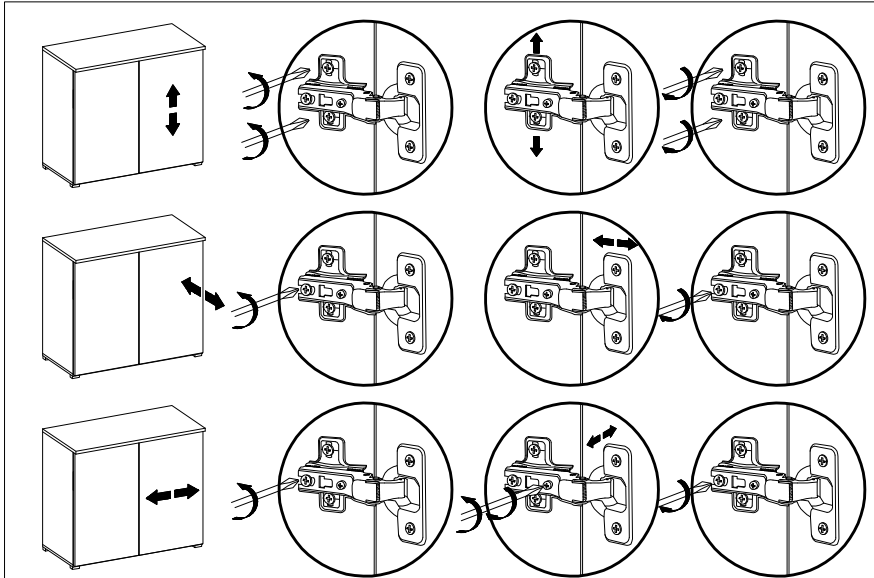
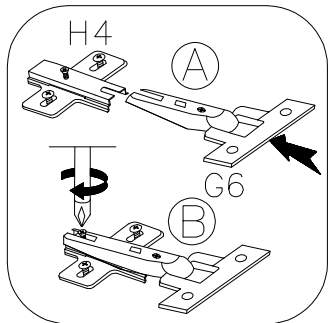
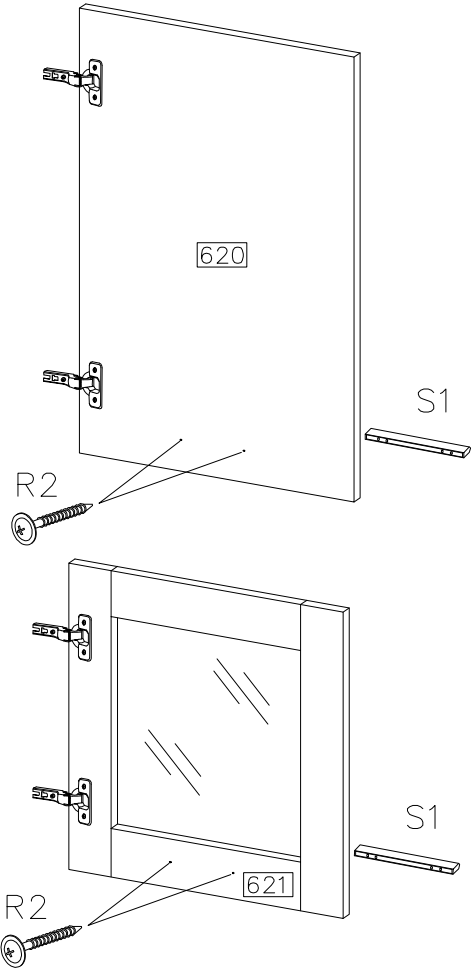
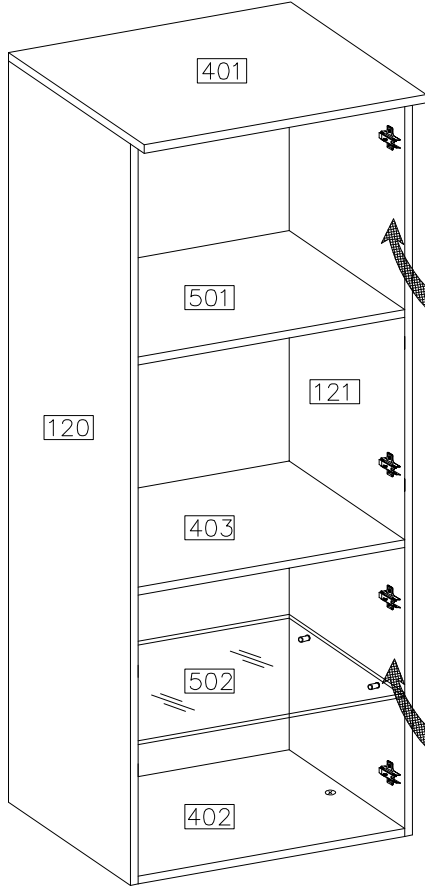
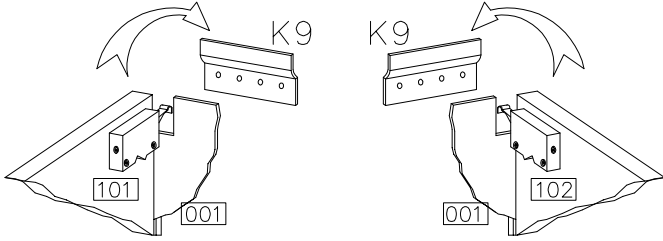
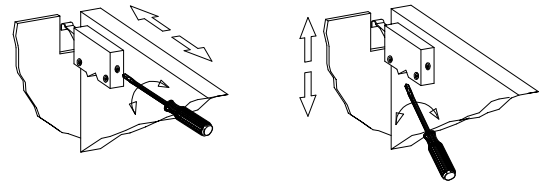
<p>∅35/KR-0 G6 4</p>	<p>4.0x16mm P1 8</p>
------------------------------	------------------------------



10

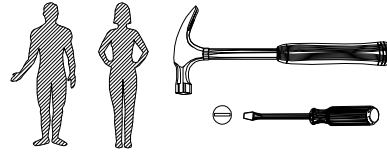
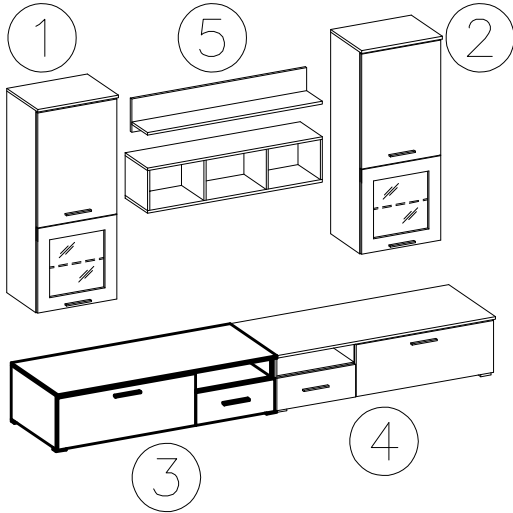
		4.0x27mm 
K9	S1	R2
2	2	4

UWAGA!  
KOŁKI ROZPOROWE  
DO MONTAŻU SZYNY NA ŚCIANIE  
NIE SĄ ZAWARTE W OKUCIACH

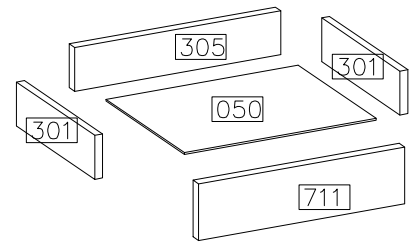
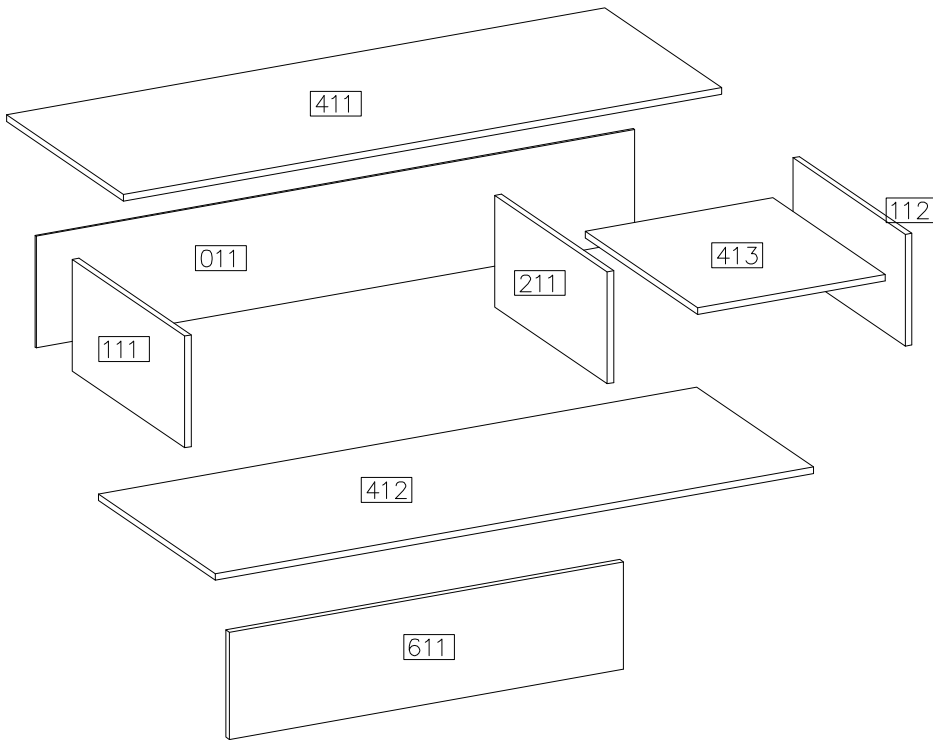
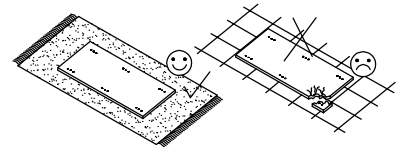
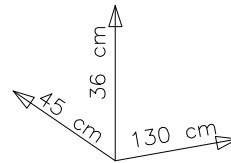
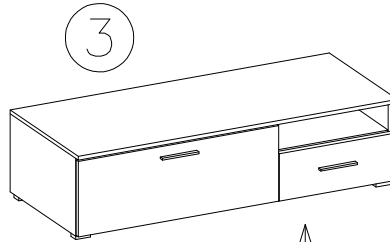


# FRANCO

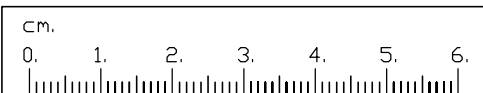
③



#	ART. NR	QUANTITY
1	411	1
2	412	1
3	413	1
4	111	1
5	112	1
6	211	1
7	011	1
8	611	1
9	711	1
10	301	2
11	305	1
12	050	1

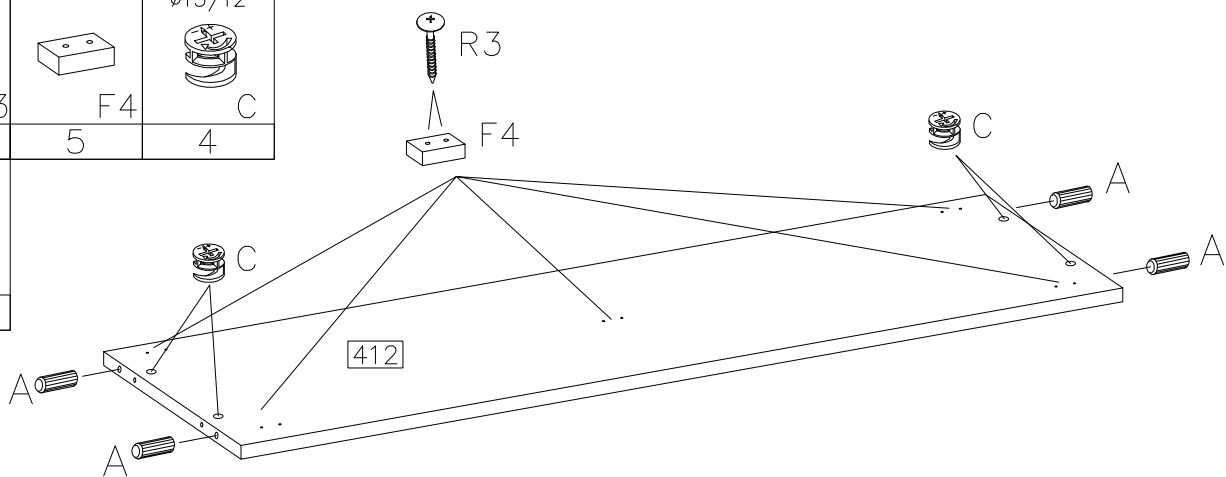


D1	C	E	A	P1	H4	G6	F10	PR
16	16	16	24	8	2	2	30	1KPL
S1	R2	P2	K	R4	R3	F4	O11	
2	4	7	1	4	10	5	1	



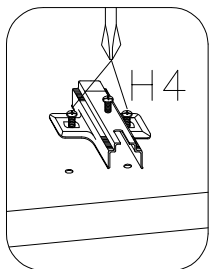
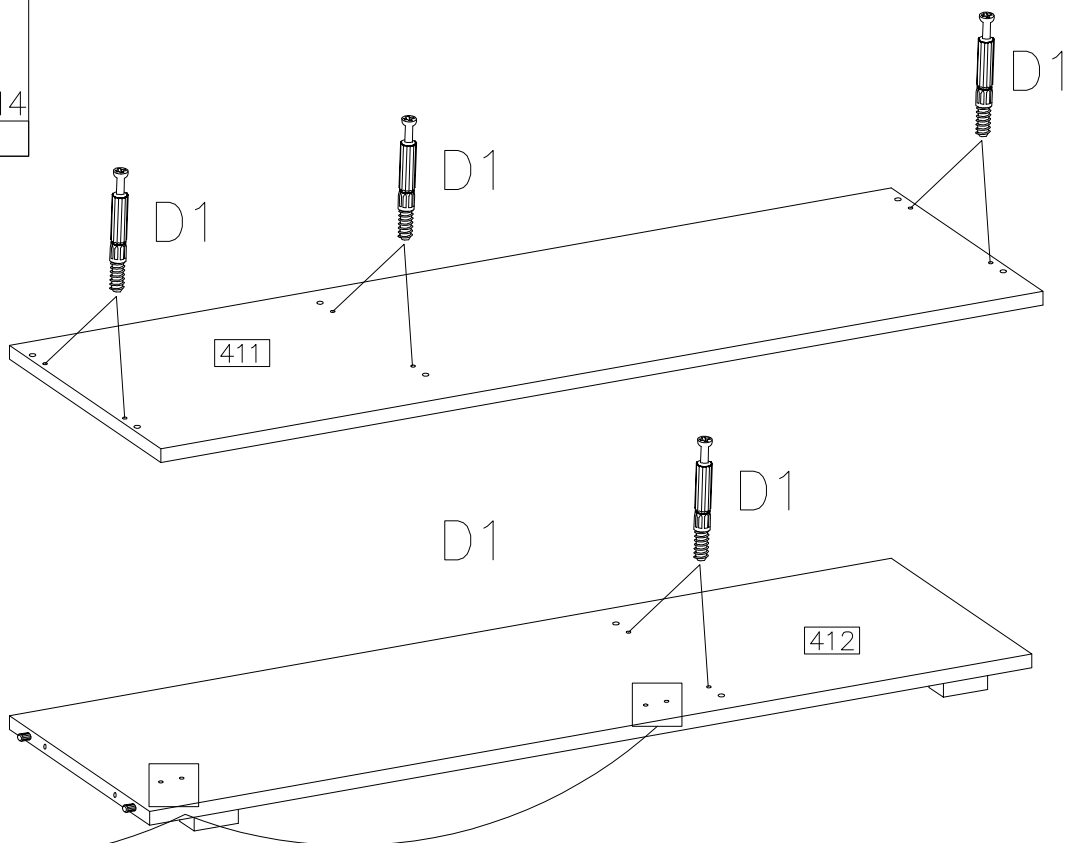
1

4.0x35mm R3	F4	ø15/12 C
10	5	4
ø8x30 A		
4		



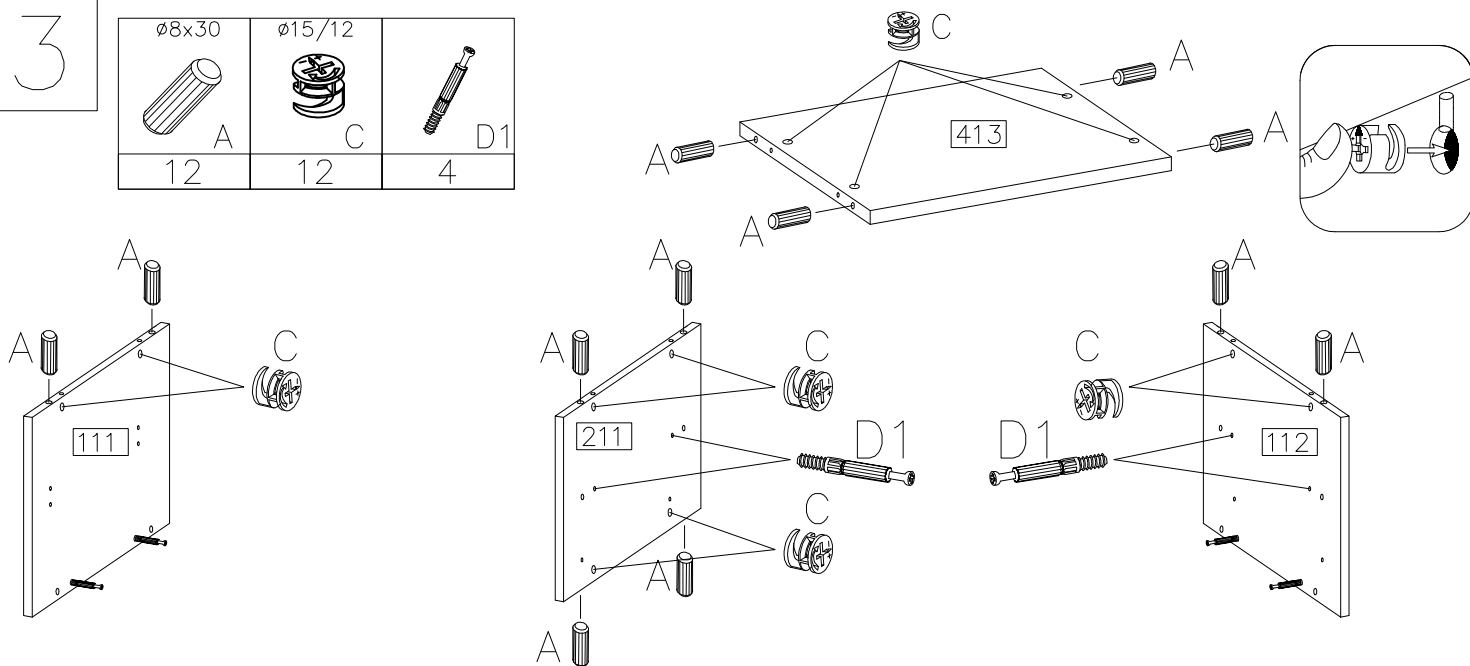
2

D1	H=0 H4
8	2

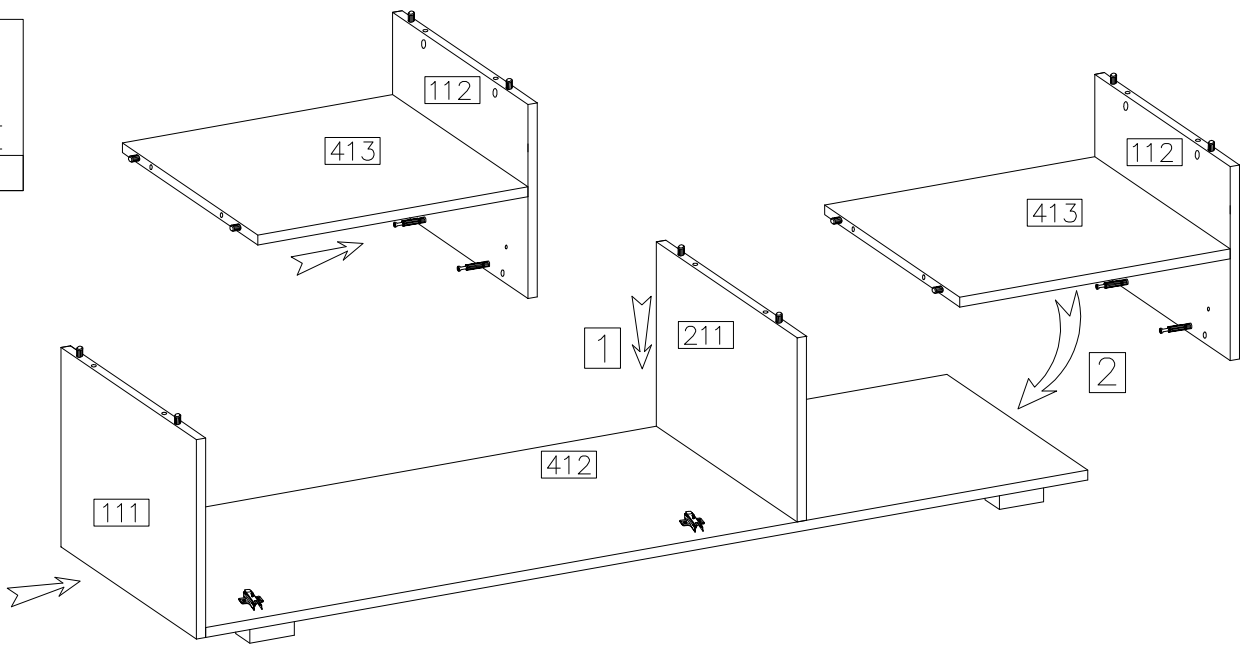
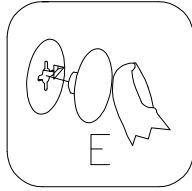
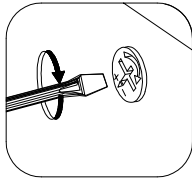
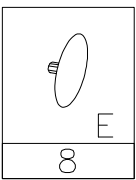


3

ø8x30 A	ø15/12 C	D1
12	12	4

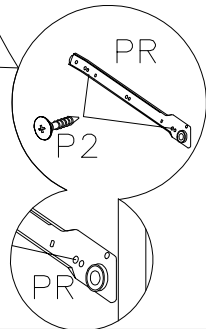
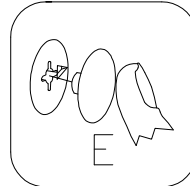
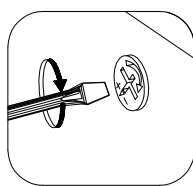
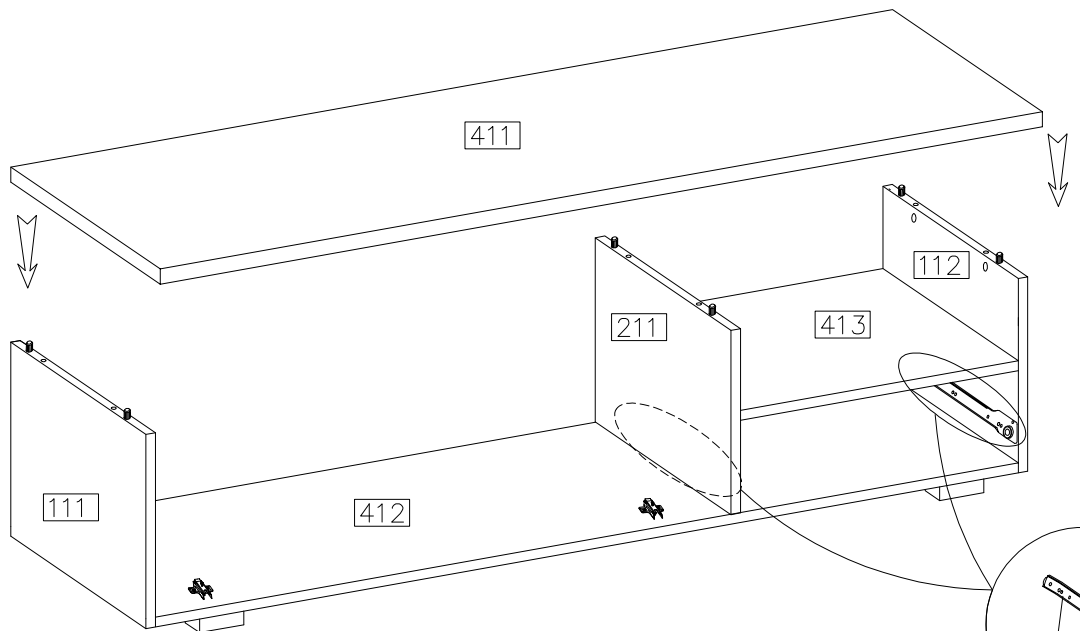
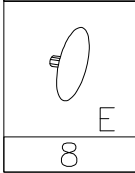


4

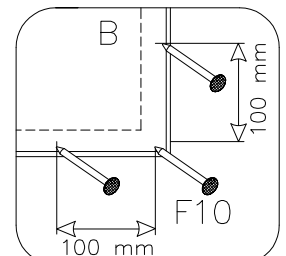
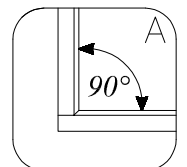
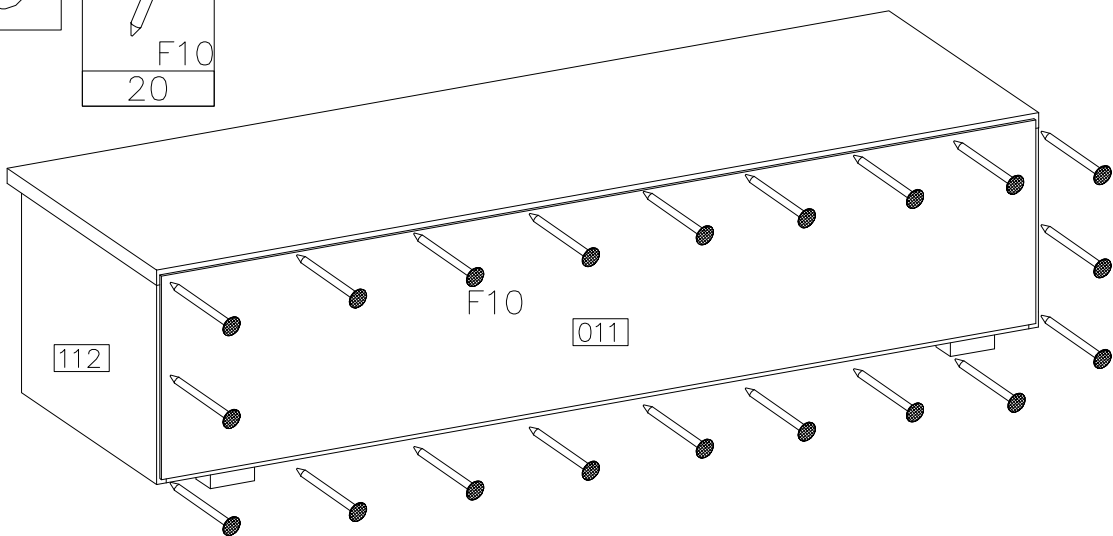
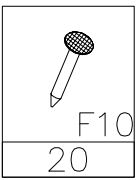


5

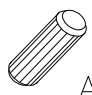

3.5x13mm	L-350
P2	PR
4	1KPL

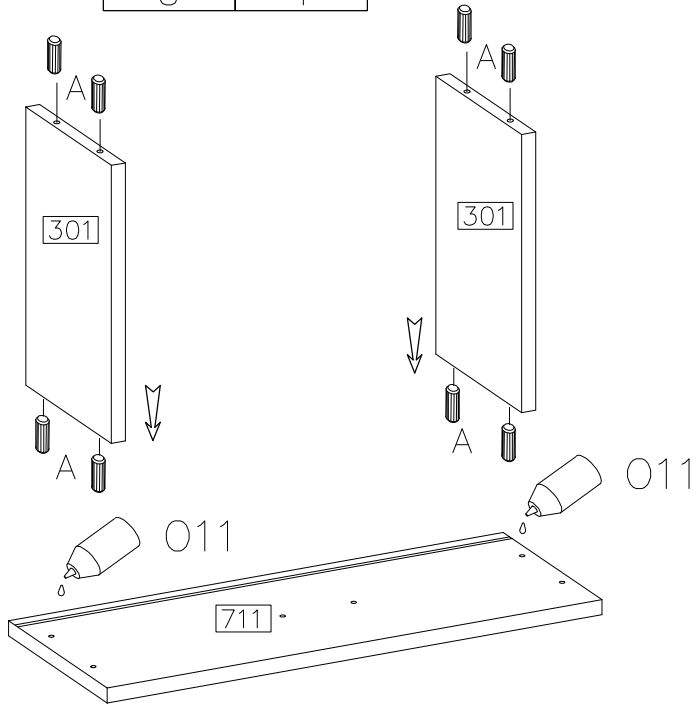


6





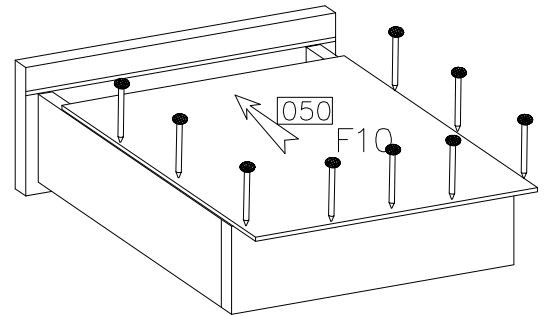
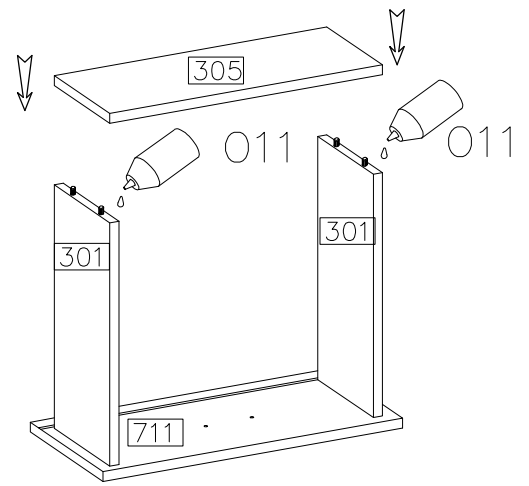
7

$\varnothing 8 \times 30$		
	A	O11
8		1





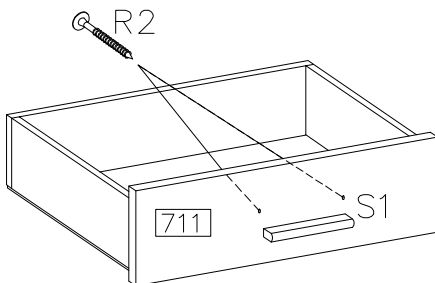
8


F10
10

O11
1

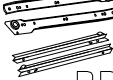



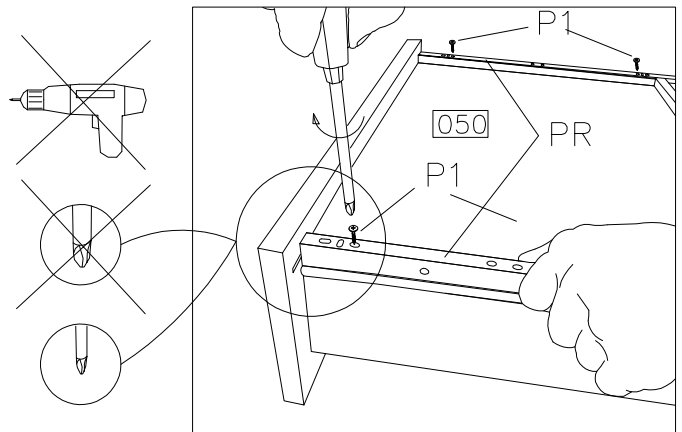
9

	4.0x27mm	
S1		R2
1		2




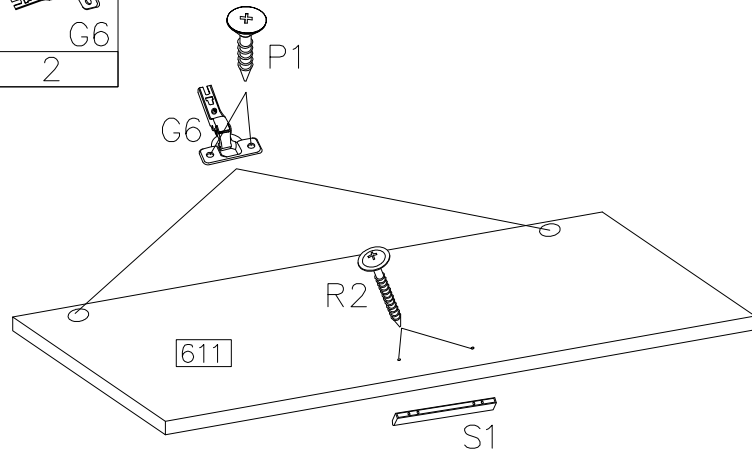
10

L-350	4.0x16mm
	
PR	P1
1KPL	4

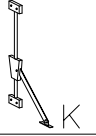


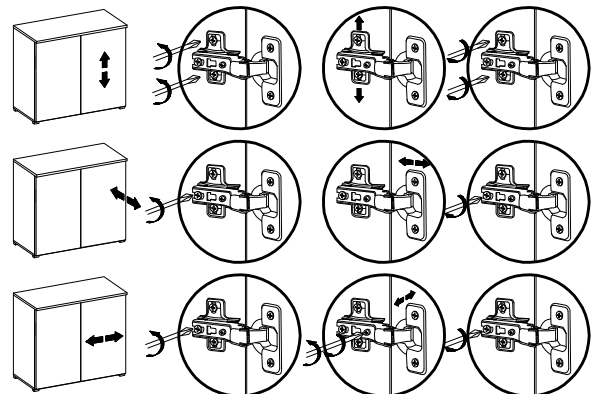
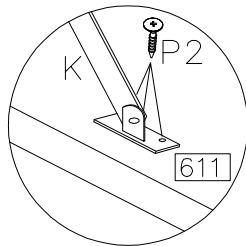
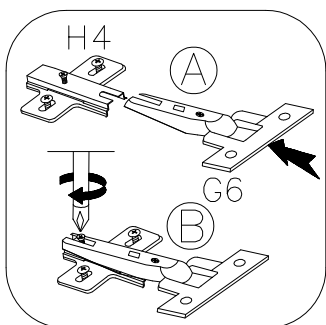
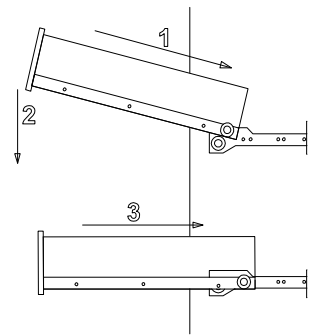
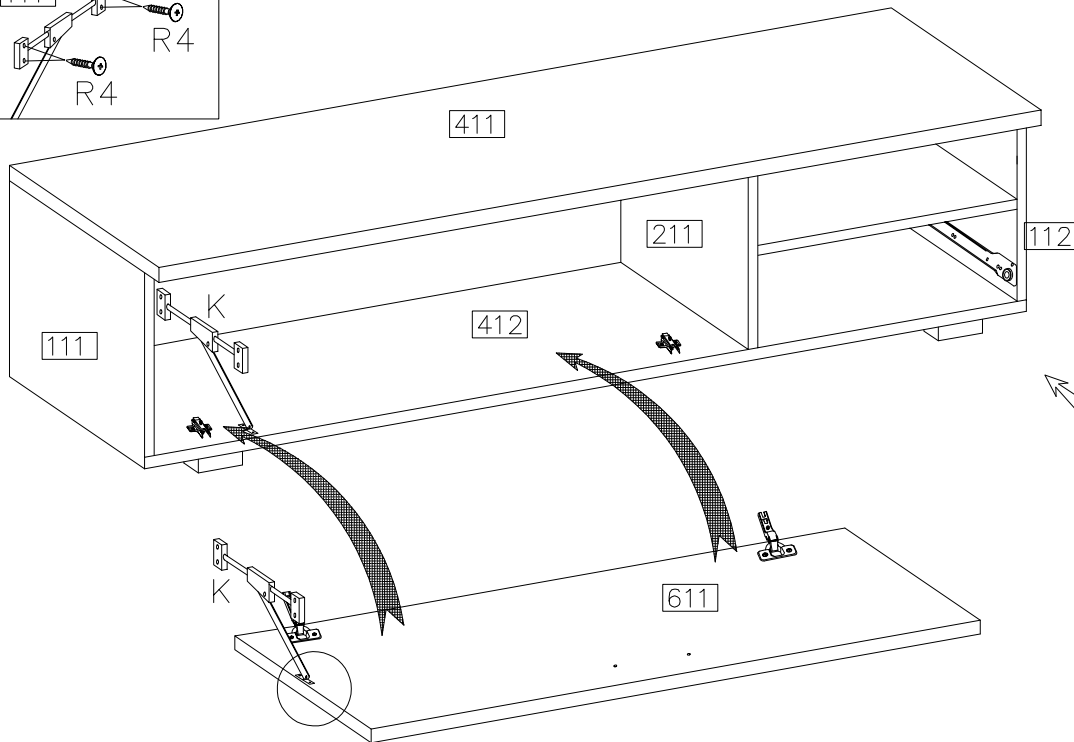
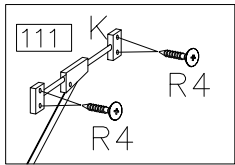
11

	4.0x27mm	4.0x16mm	ø35/KR-0
S1	R2	P1	G6
1	2	4	2



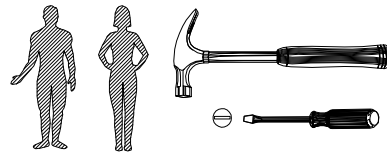
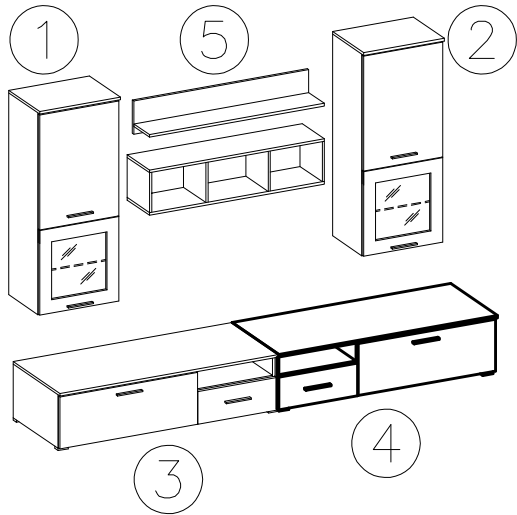
12

3.5x13mm		3.0x20mm
P2	K	R4
3	1	4

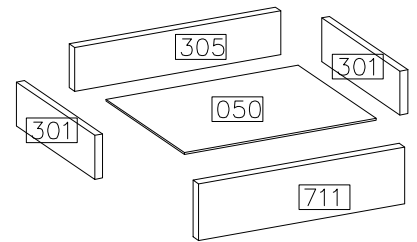
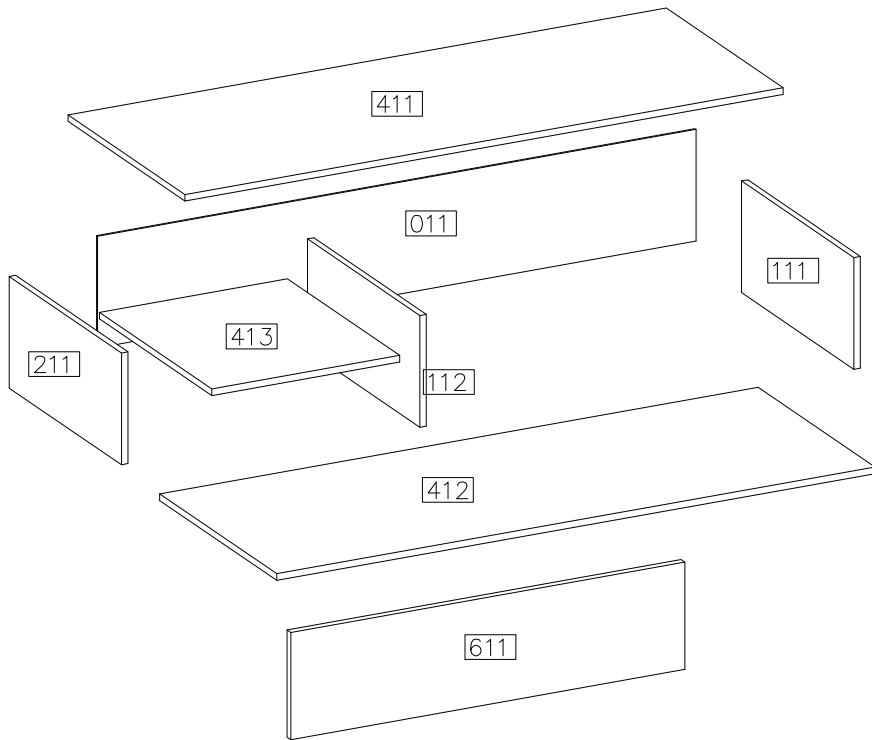
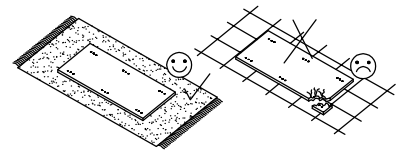
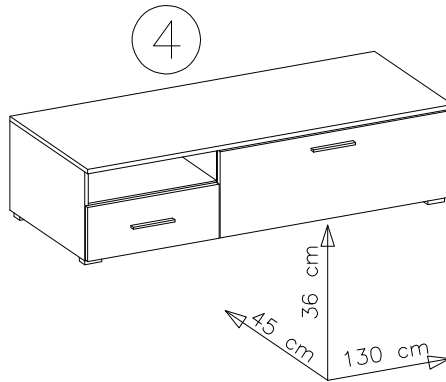


# FRANCO

4



#	ART. NR	QUANTITY
1	411	1
2	412	1
3	413	1
4	111	1
5	112	1
6	211	1
7	011	1
8	611	1
9	711	1
10	301	2
11	305	1
12	050	1



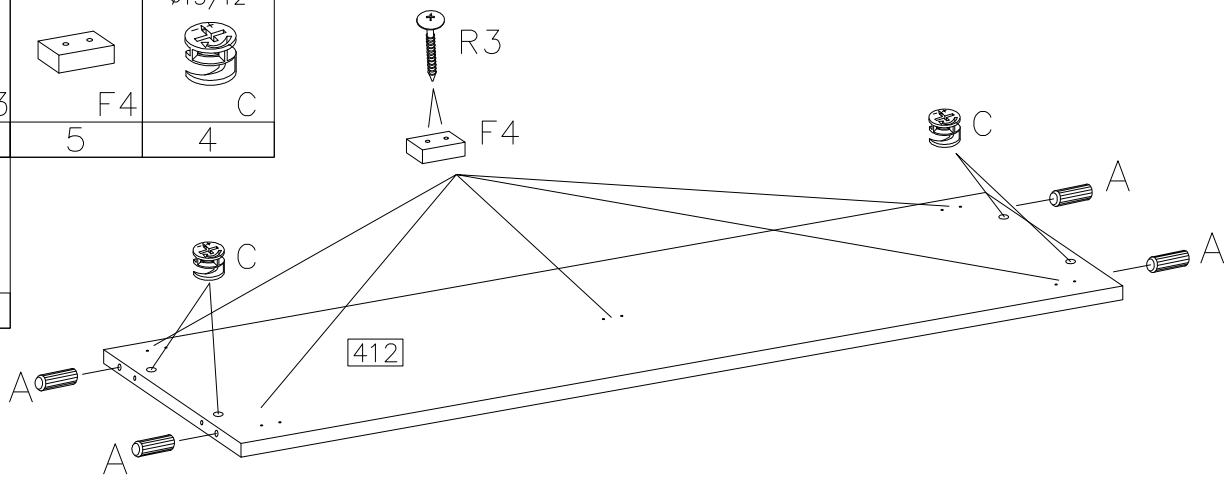
D1	C	E	A	P1	H4	G6	F10	PR
16	16	16	24	8	2	2	30	1KPL
S1	R2	P2	K	R4	R3	F4	O11	
2	4	7	1	4	10	5	1	





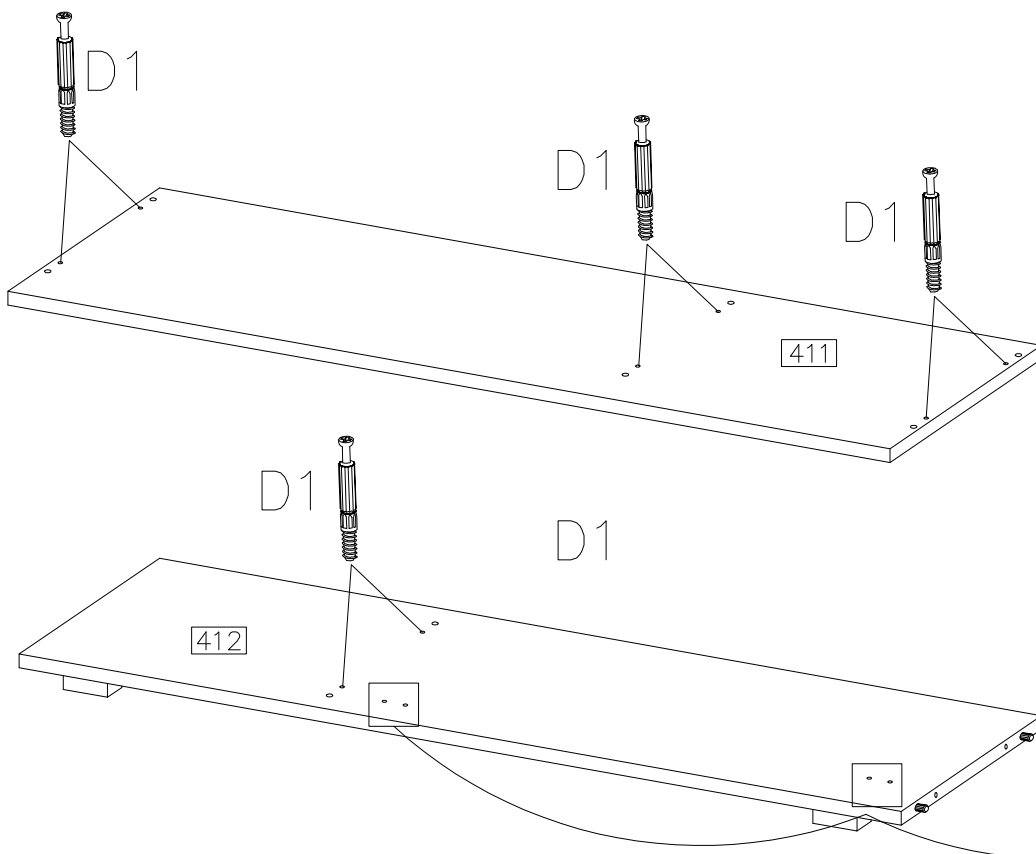
1

4.0x35mm R3	F4	ø15/12 C
10	5	4
ø8x30 A		
4		



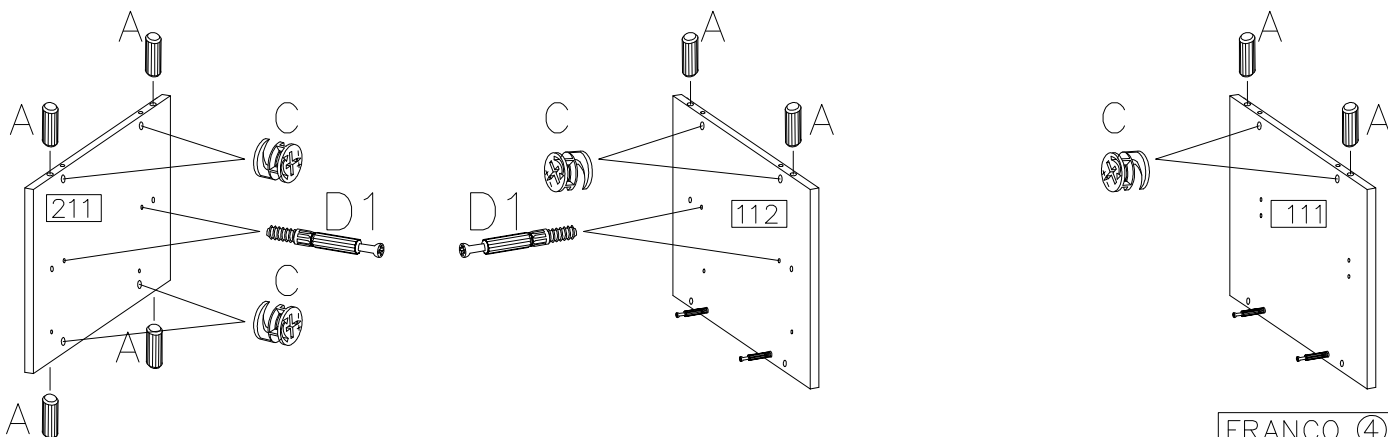
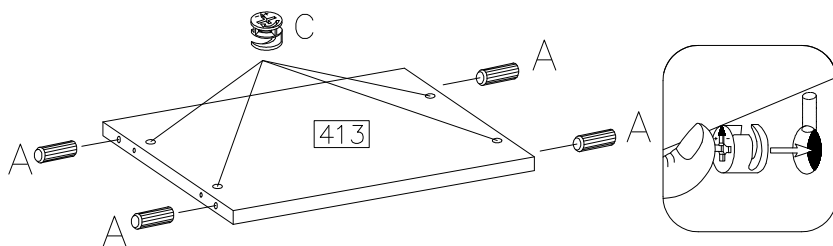
2

D1	H=0 H4
8	2

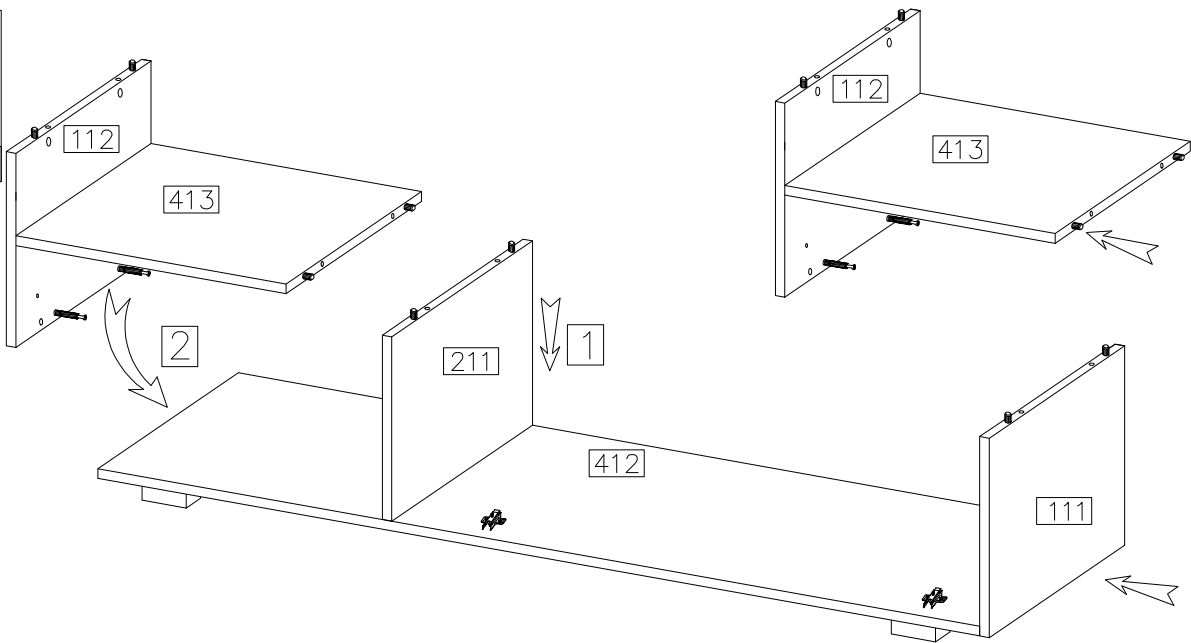
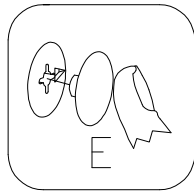
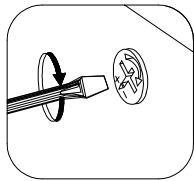
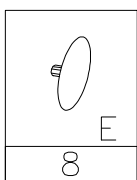


3

ø8x30 A	ø15/12 C	D1
12	12	4

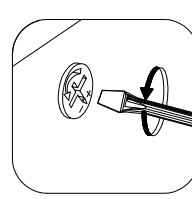
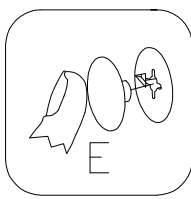
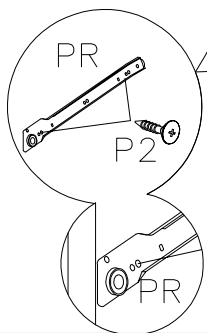
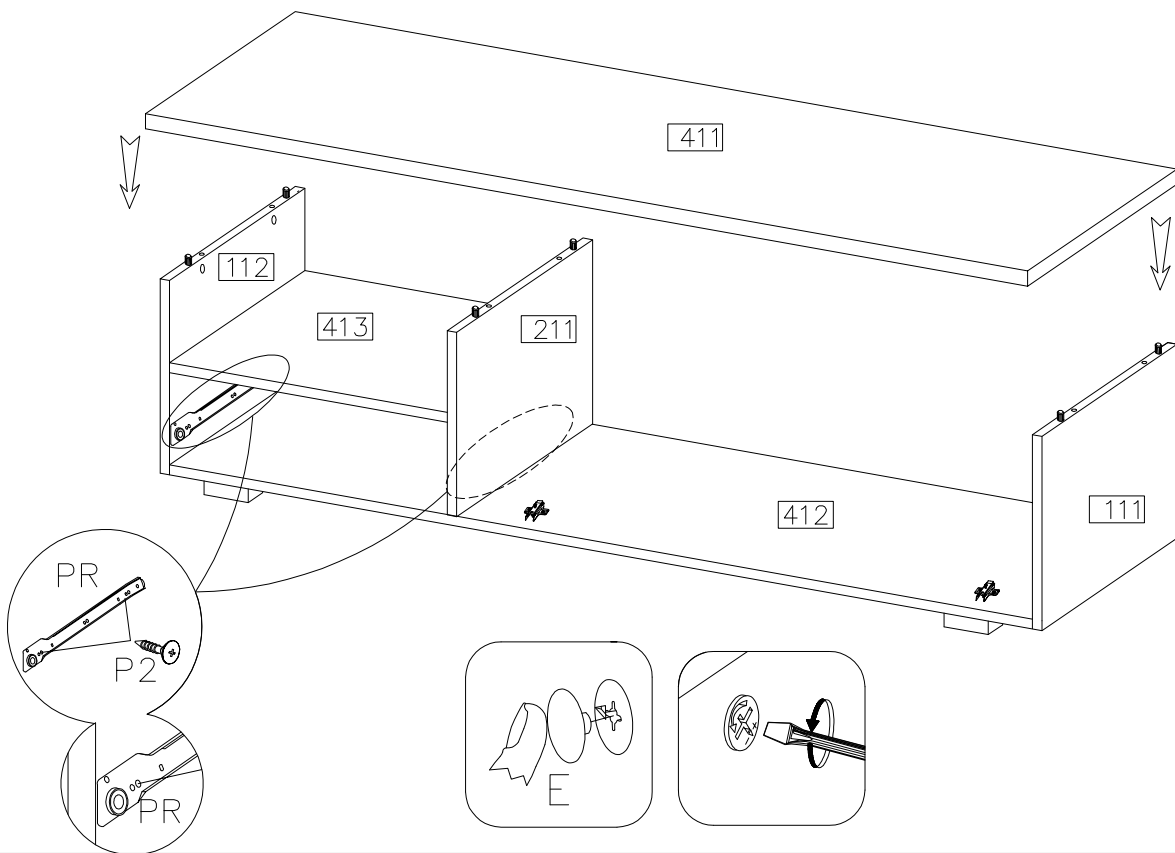
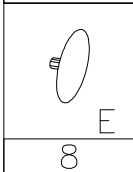


4

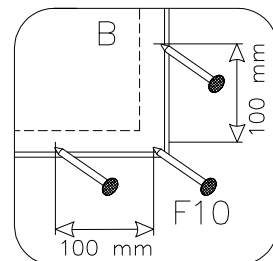
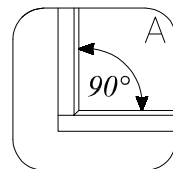
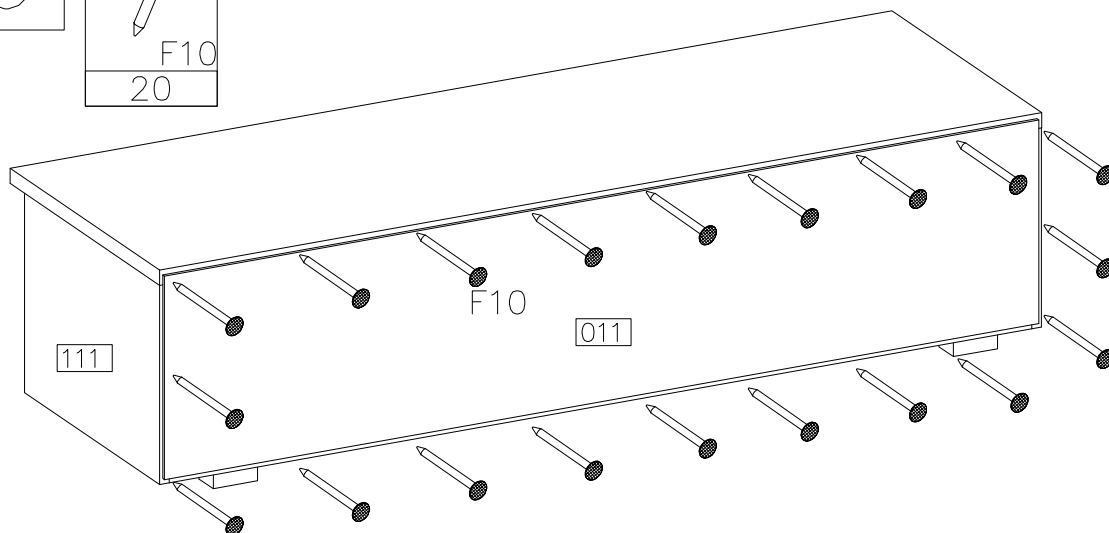
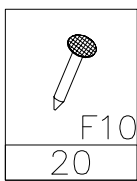


5

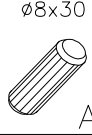

3.5x13mm	L-350
P2	PR
4	1KPL

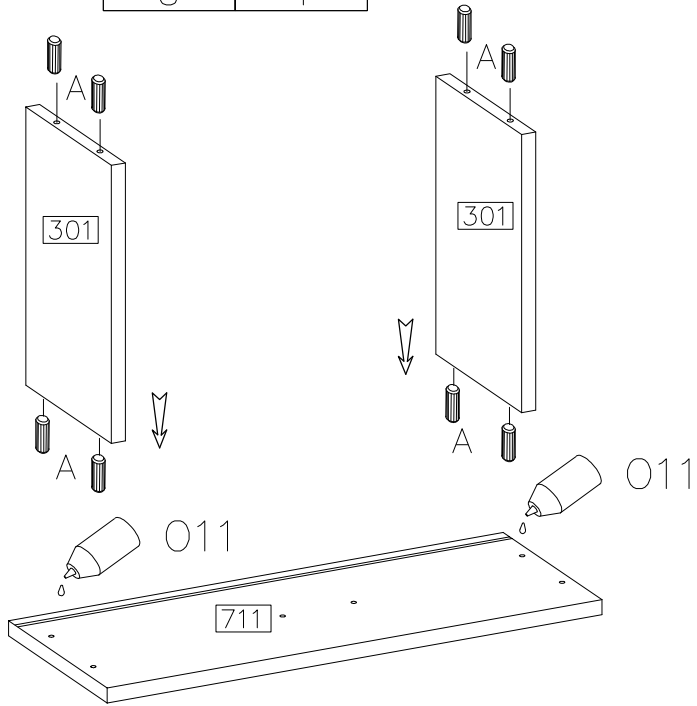


6





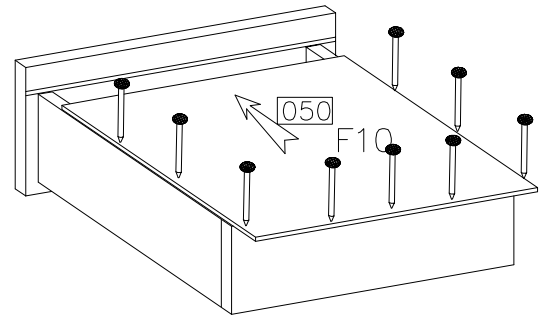
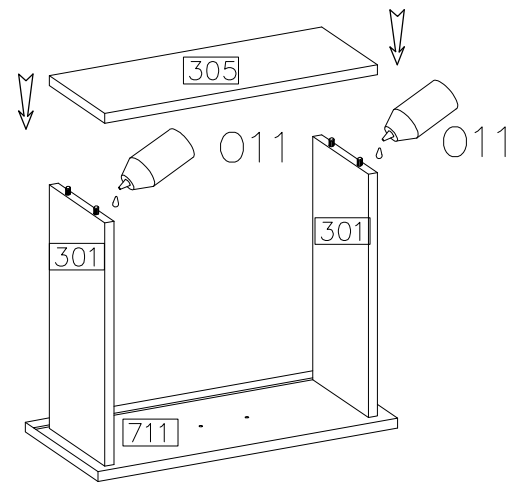
7

 $\varnothing 8 \times 30$ A	 O11
8	1

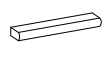



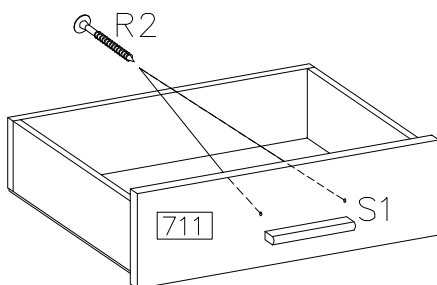
8

 F10
10
 O11
1

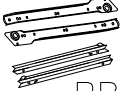



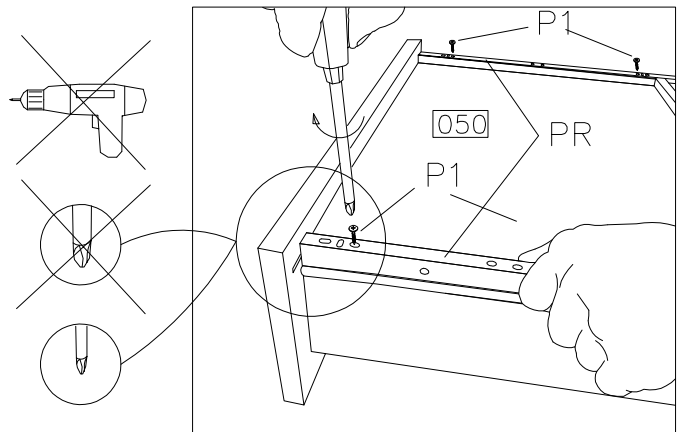
9

 S1	 4.0x27mm R2
1	2



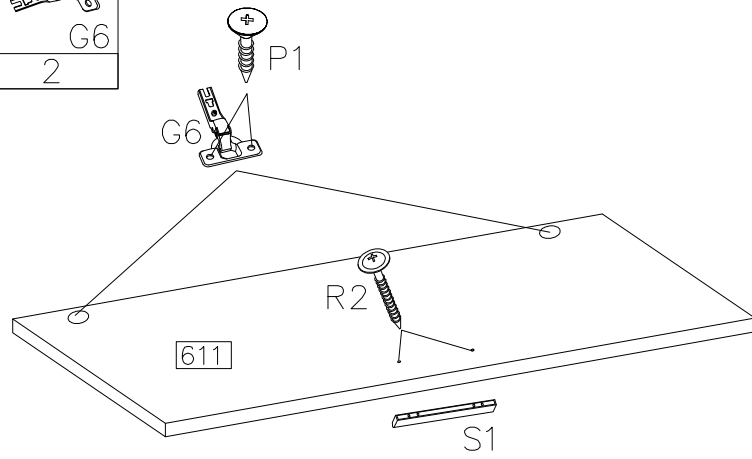
10

 L-350 PR	 4.0x16mm P1
1KPL	4



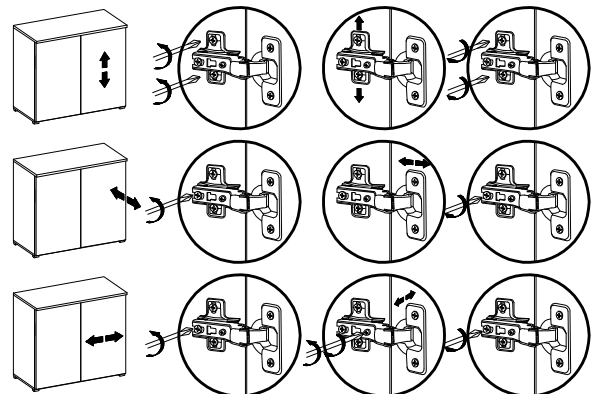
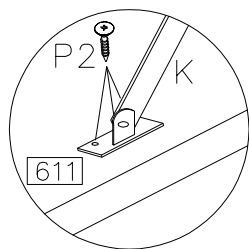
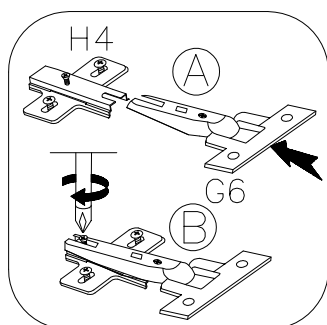
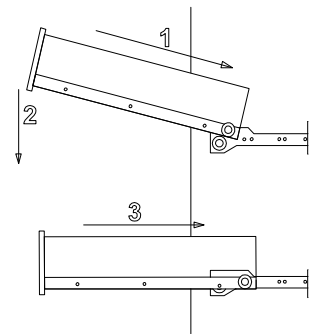
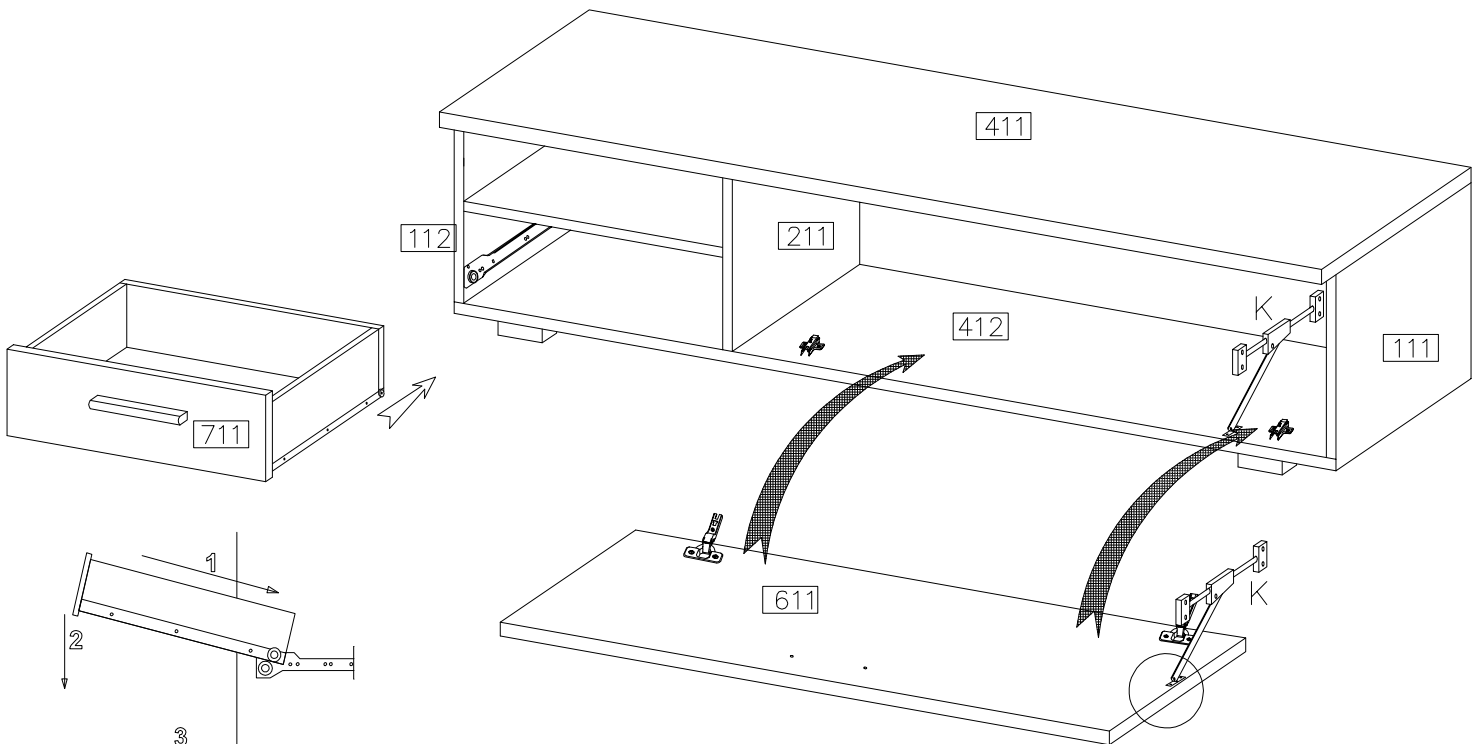
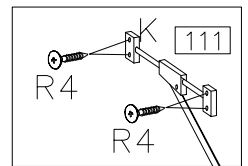
11

	4.0x27mm	4.0x16mm	ø35/KR-0
S1	R2	P1	G6
1	2	4	2



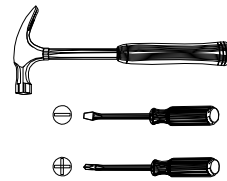
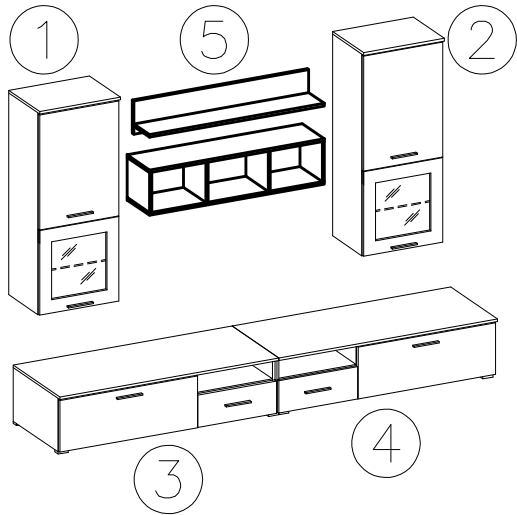
12

3.5x13mm		3.0x20mm
P2	K	R4
3	1	4

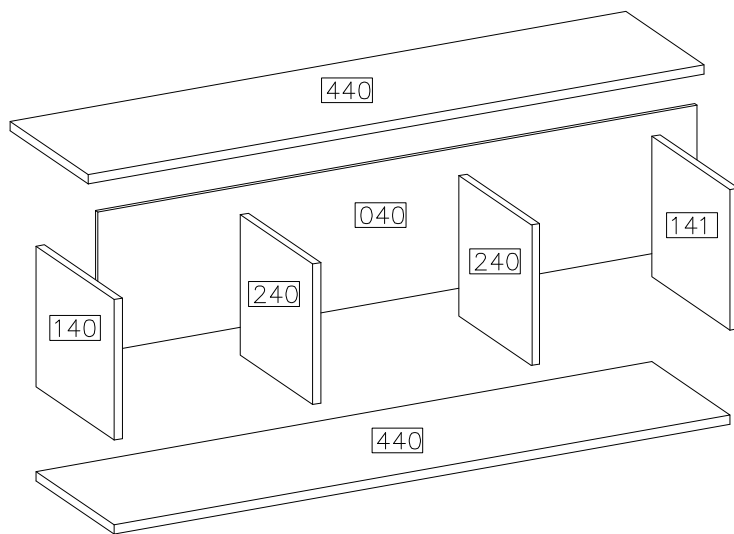
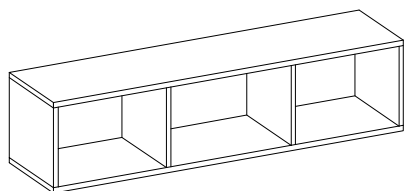
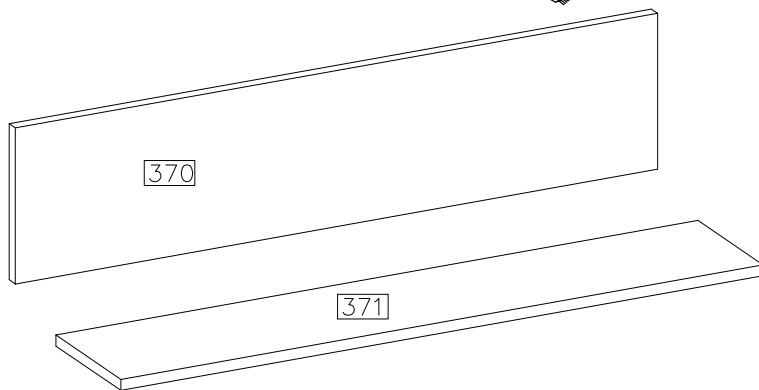
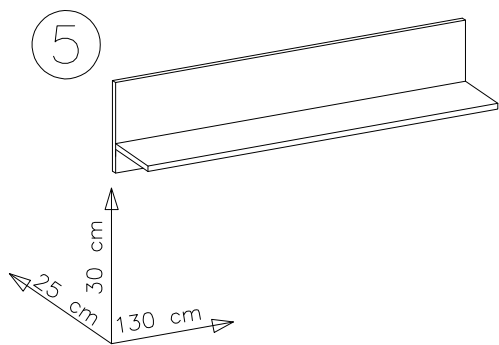




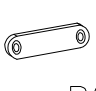

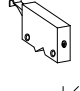

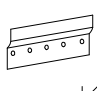



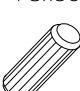
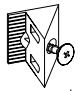
# FRANCO

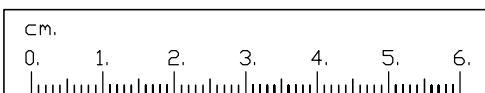
⑤





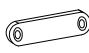

#	ART. NR	QUANTITY
1	370	1
2	371	1
3	440	2
4	140	1
5	141	1
6	240	2
7	040	1

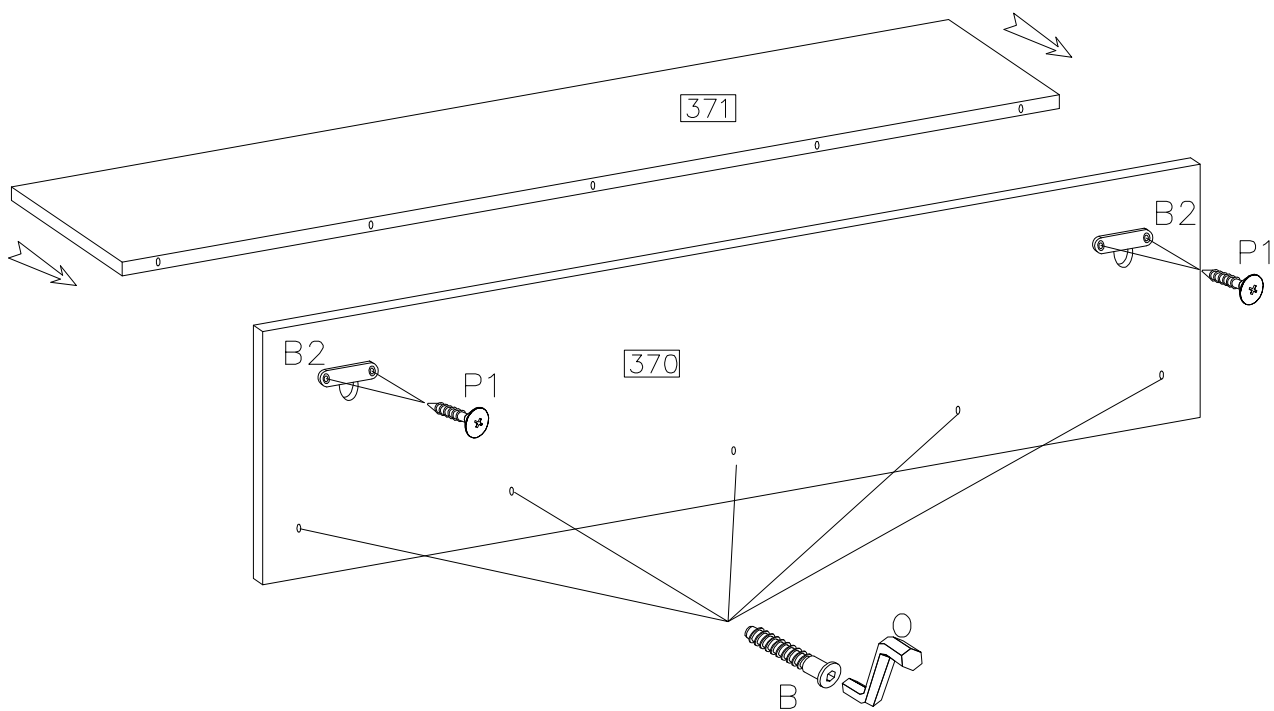


			4.0x16mm 		4.0x30mm 	
5	1	2	4	2	4	2
	ø15/12 		ø8x30 			
8	8	8	16	8		

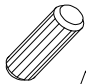




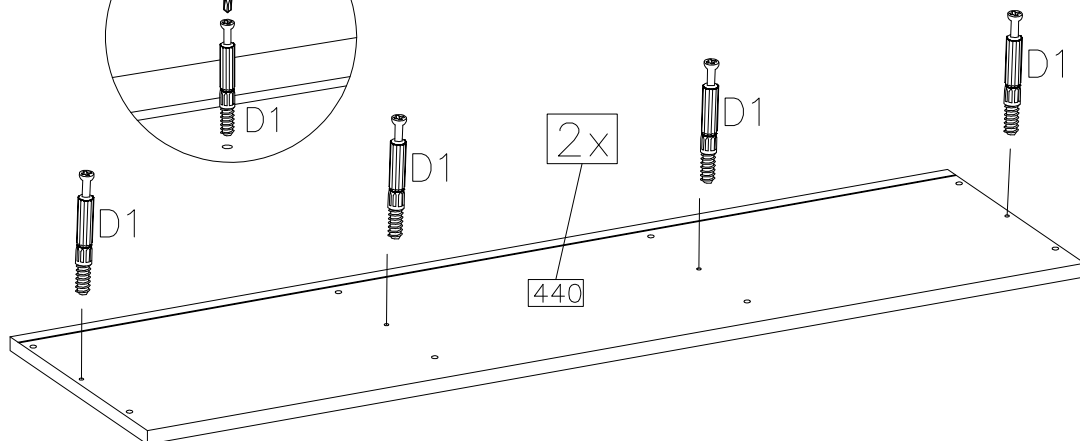
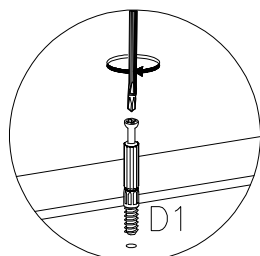
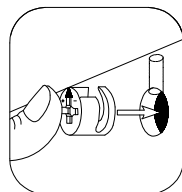
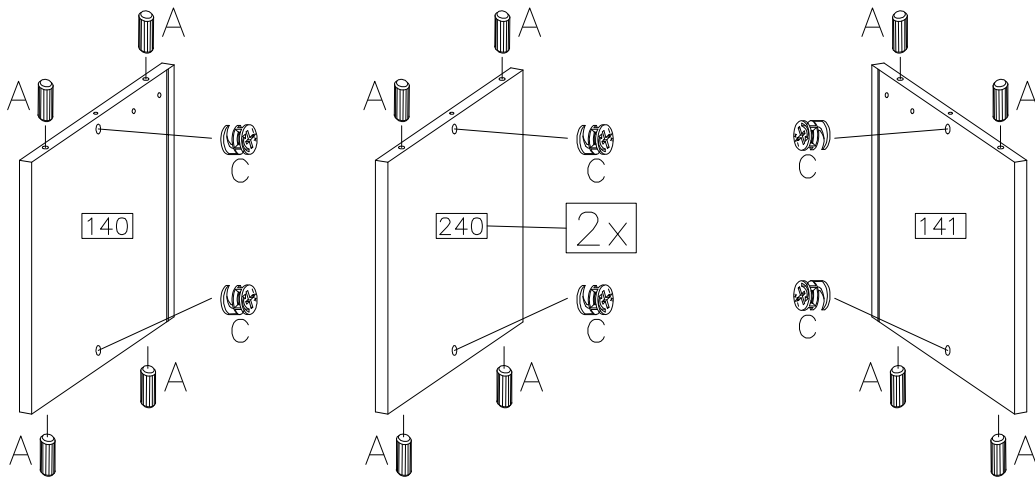
1

			4.0x16mm 
B	O	B2	P1
5	1	2	4

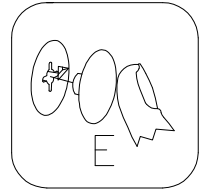
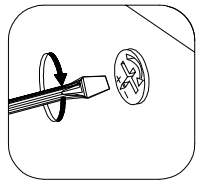
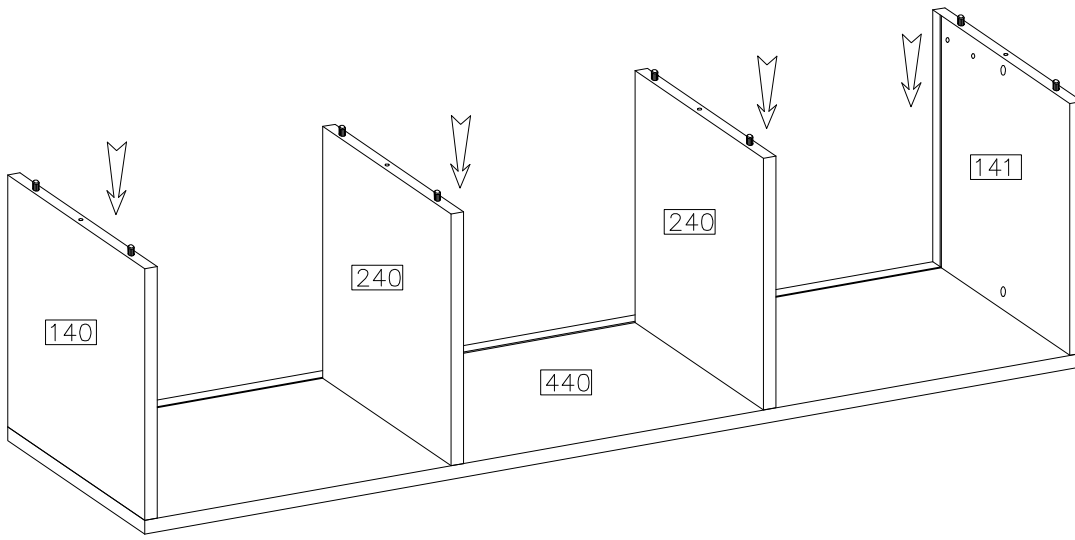
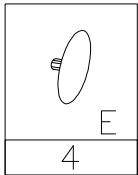


2

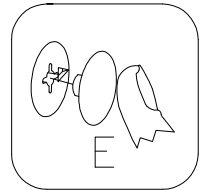
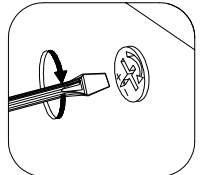
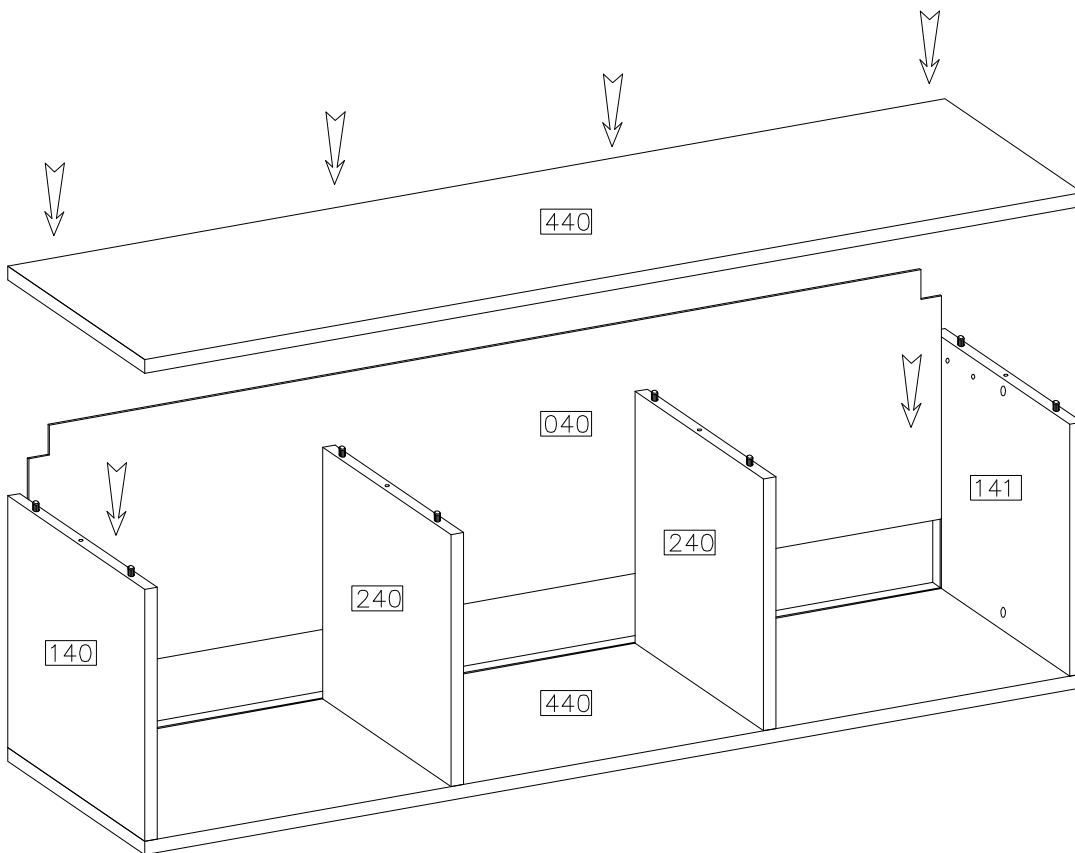
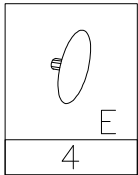
$\varnothing 8 \times 30$ 	A
16 $\varnothing 15/12$ 	C
	D1
8	



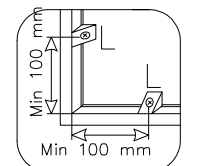
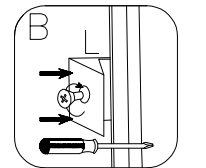
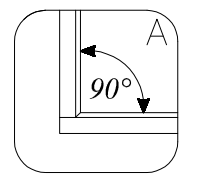
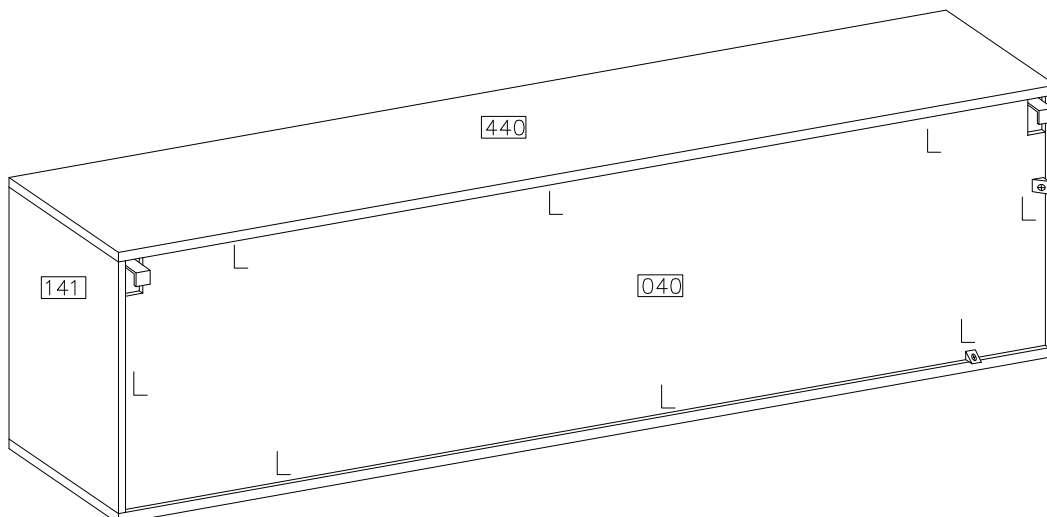
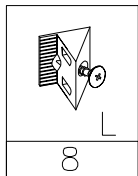
3




4

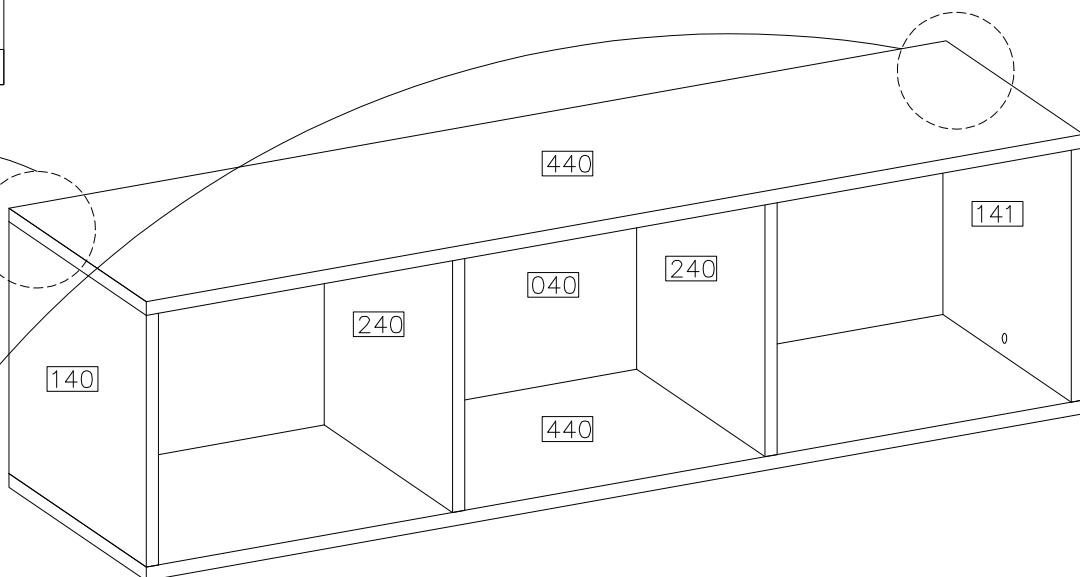
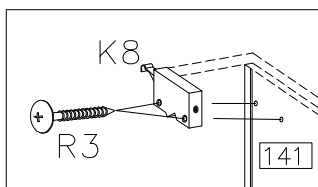
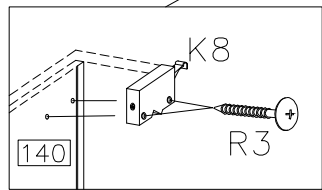


5

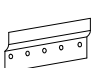


6

	4.0x30mm
K8	R3
2	4



7


K9
2

UWAGA!  
KOŁKI ROZPOROWE  
DO MONTAŻU SZYNY NA ŚCIANIE  
NIE SĄ ZAWARTE W OKUCIACH

