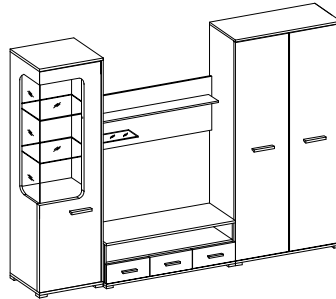
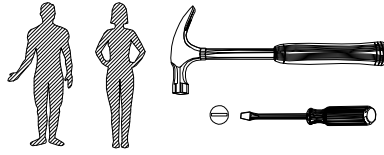
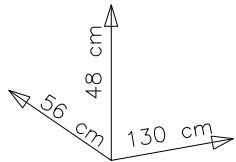
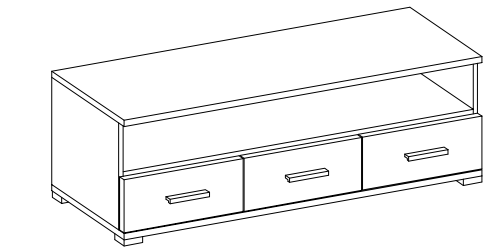
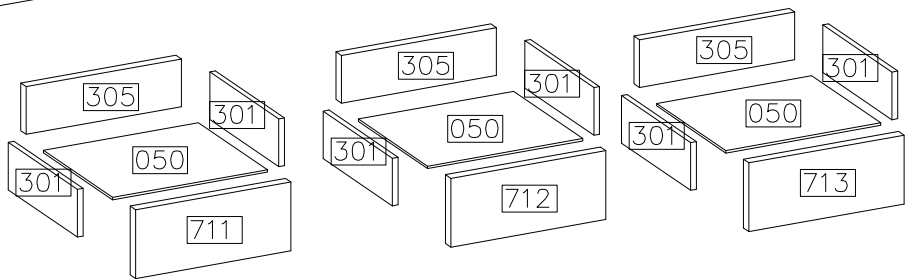
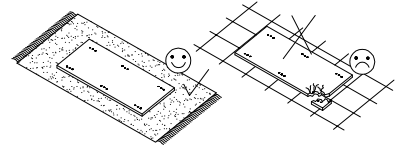
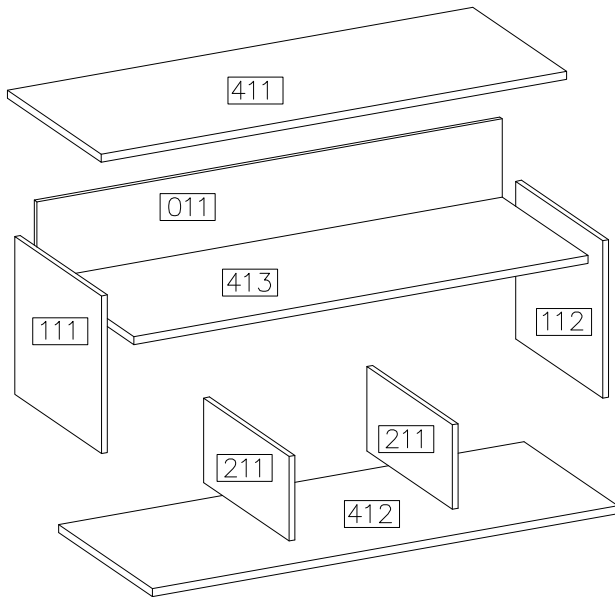


# FRIDA




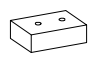
#	ART. NR	QUANTITY
1	411	1
2	412	1
3	413	1
4	111	1
5	112	1
6	211	2
7	011	1
8	711	1
9	712	1
10	713	1
11	301	6
12	305	3
13	050	3

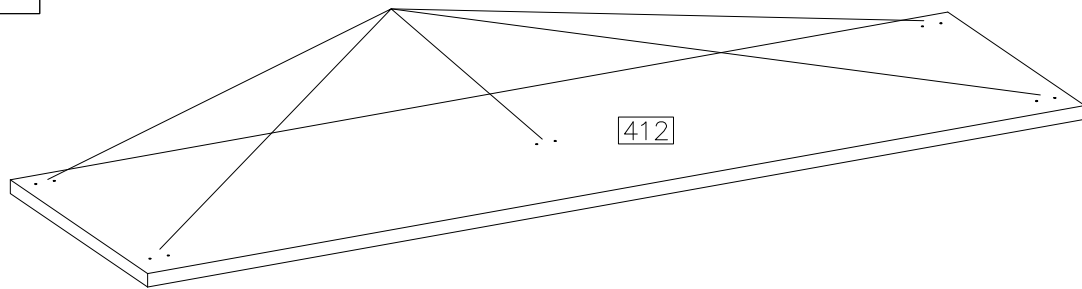
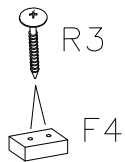


D1	C	A	E	R3	F4	F10	S1	R2
20	20	50	20	10	5	50	3	6
P1	PR	P2	011					
12	3KPL	12	1					




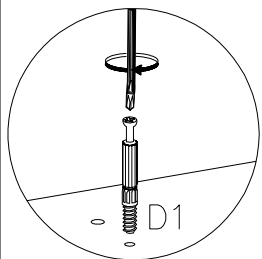
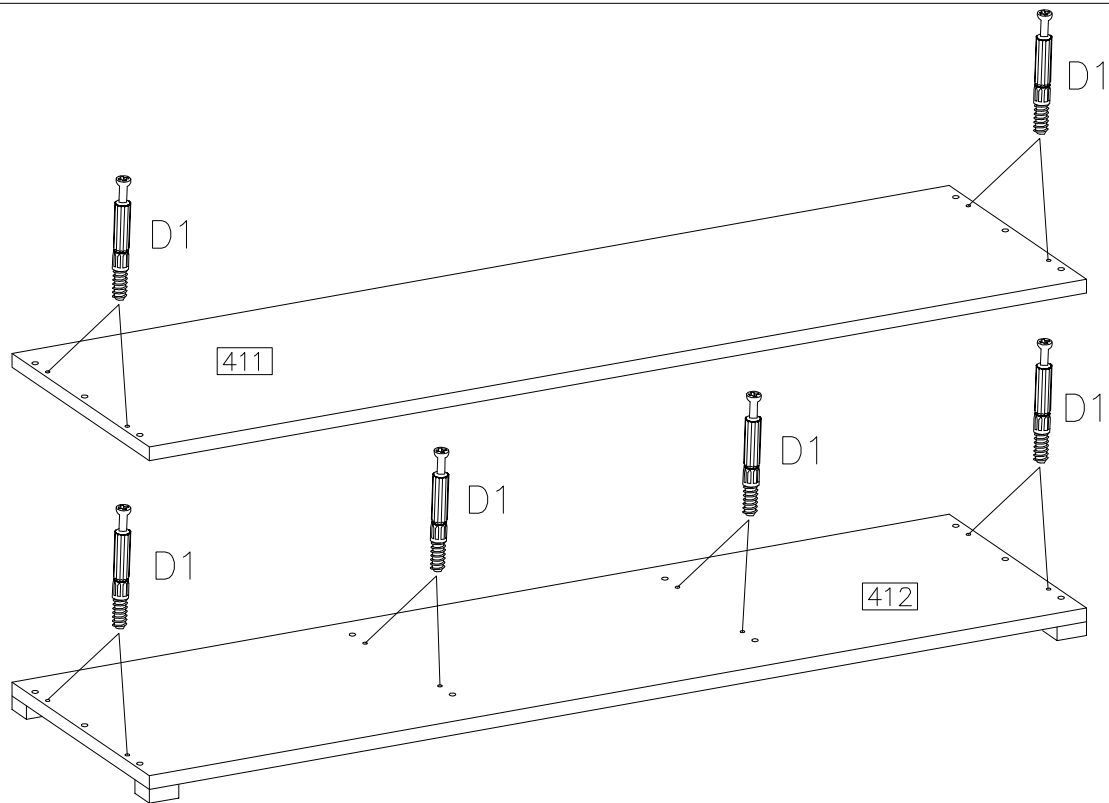
1

4.0x35mm		
	R3	F4
10		5



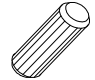


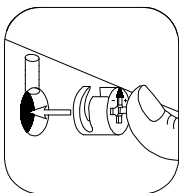
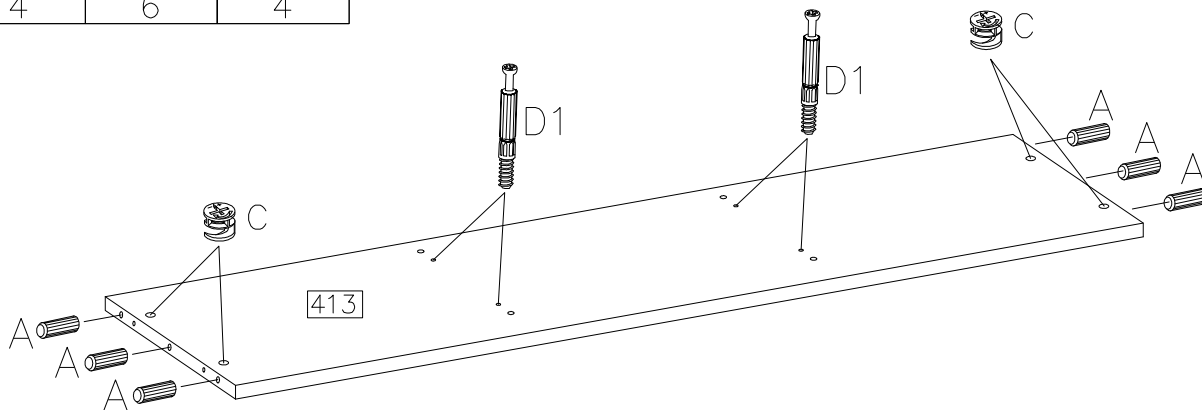
2


D1
12


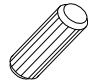

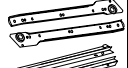





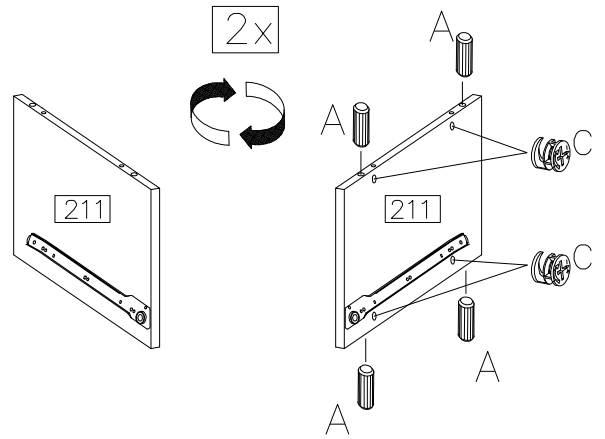
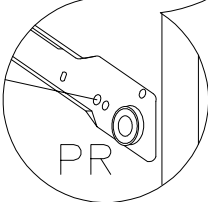
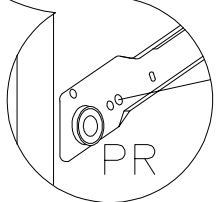
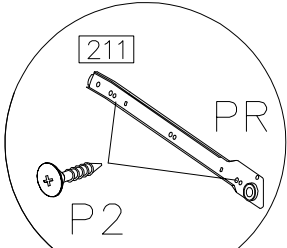
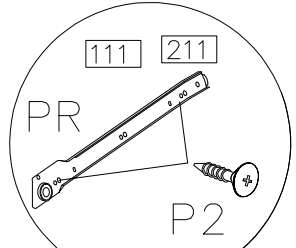
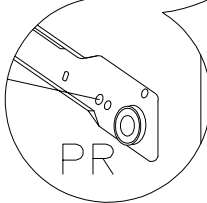
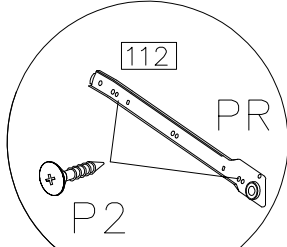
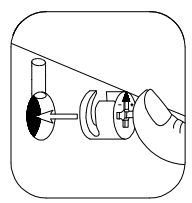
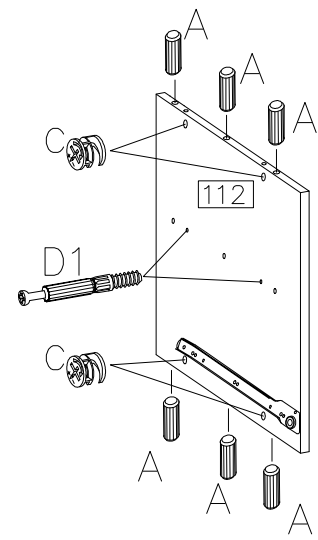
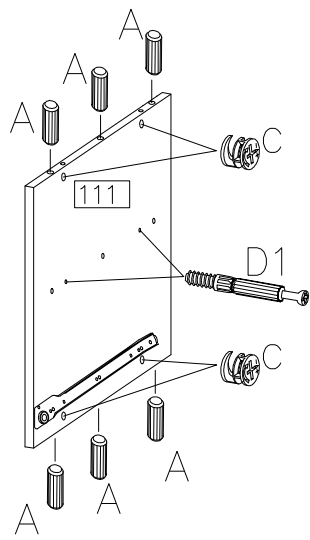
3

ø15/12mm	ø8x30mm	
		D1
4	6	4




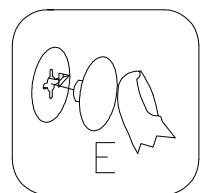
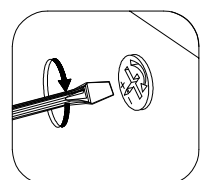
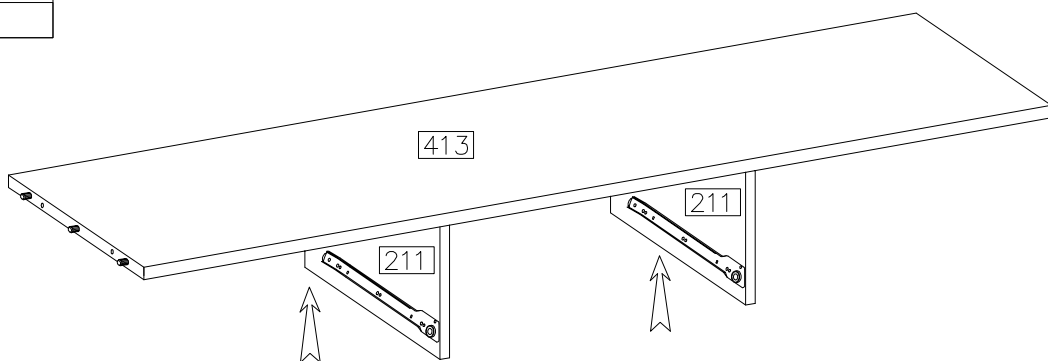
4

 C	 A	 D1
16	20	4
 L-350	 3.5x13mm	
 PR	 P2	
3KPL	12	

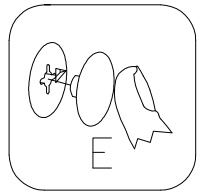
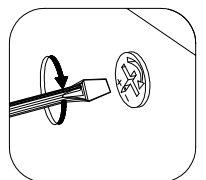
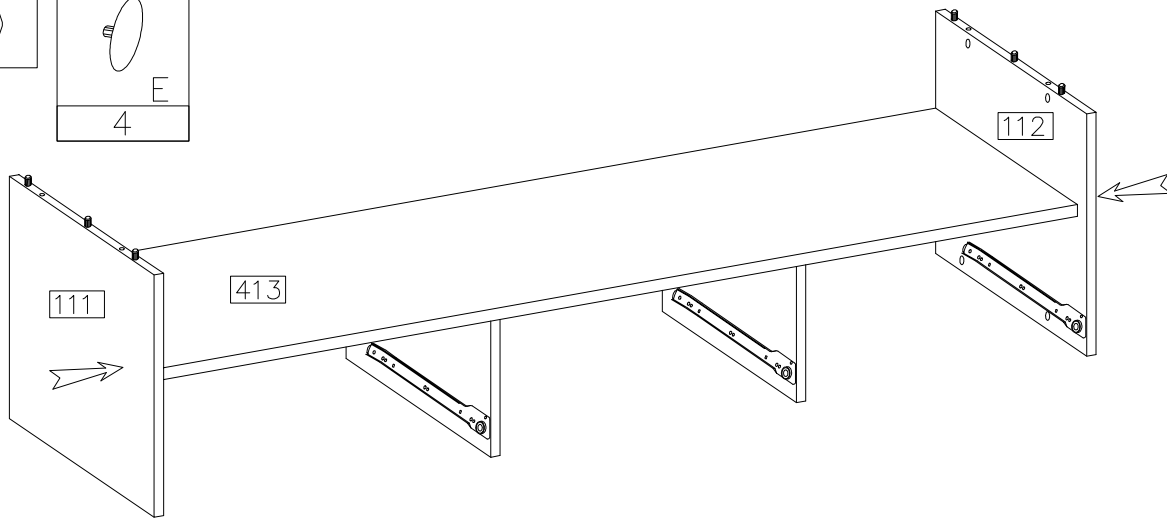
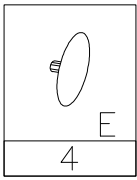


5

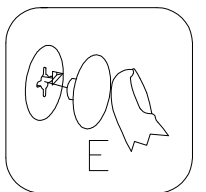
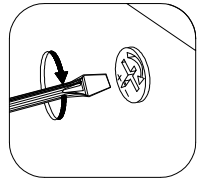
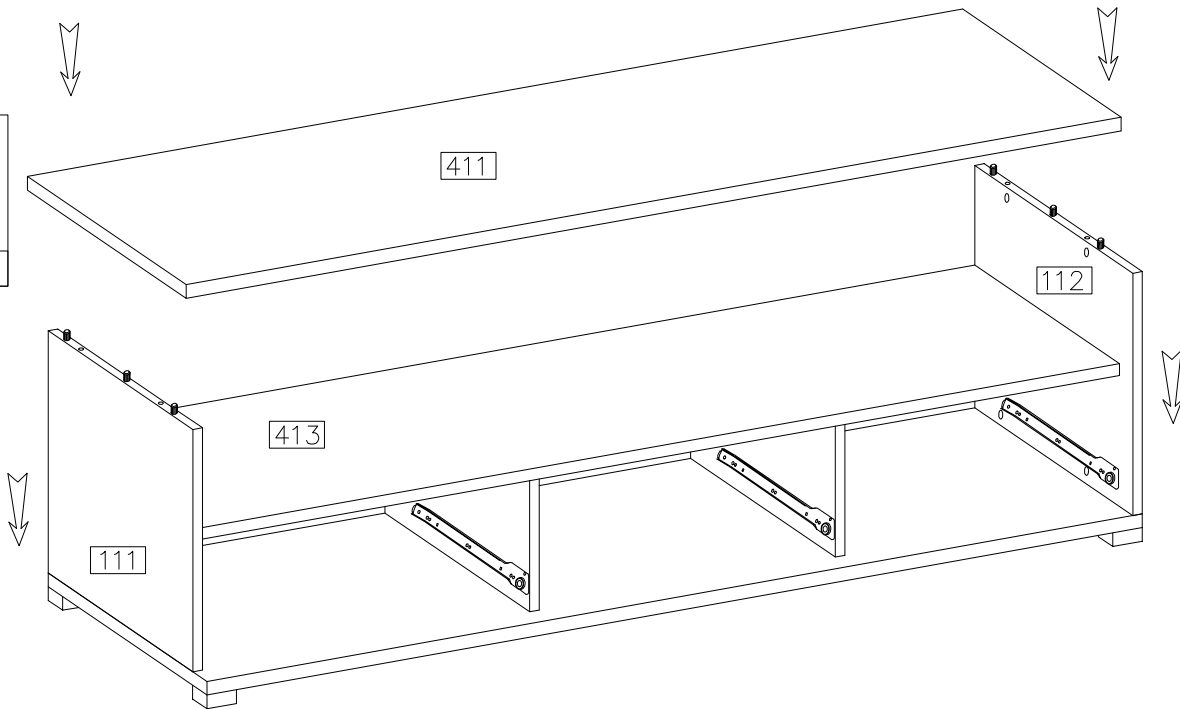
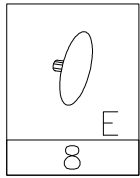
 E
4



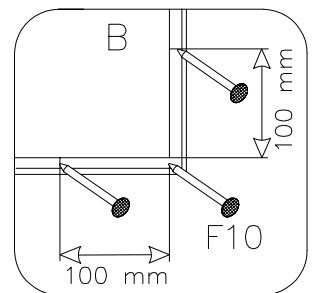
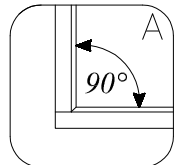
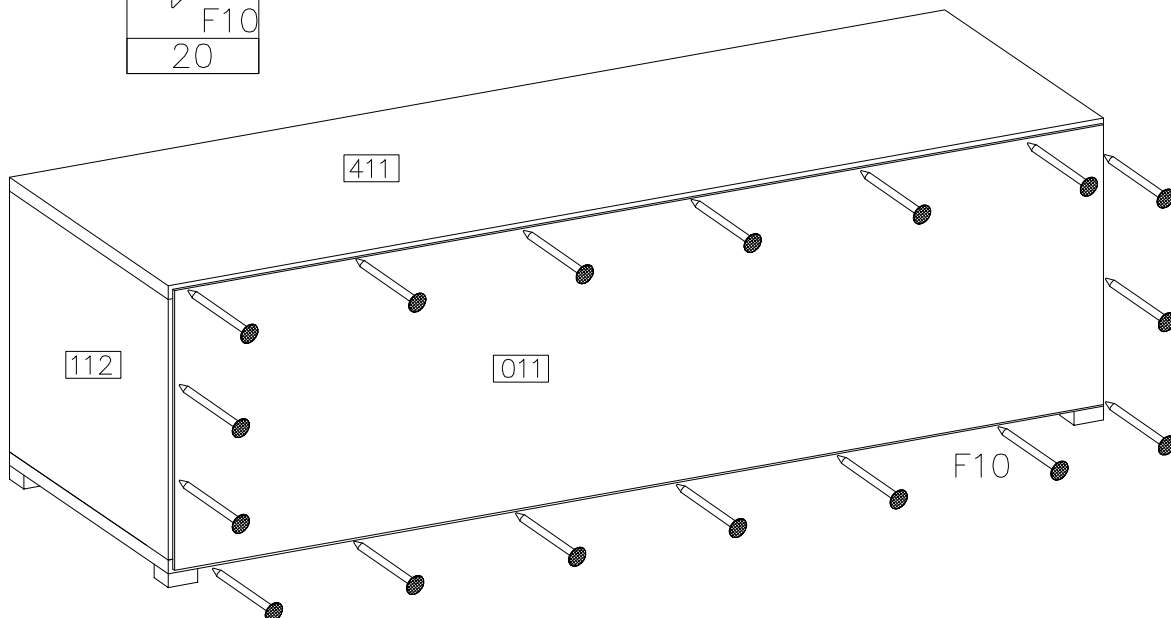
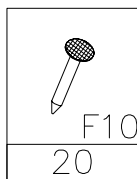
6



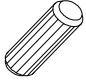

7



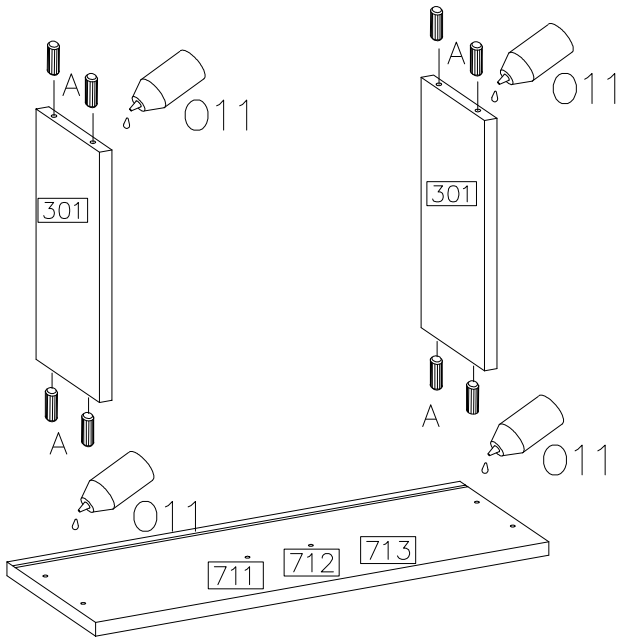
8





9

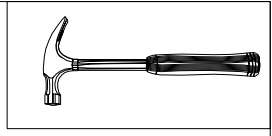
∅8x30mm		
24	A	O11

3x

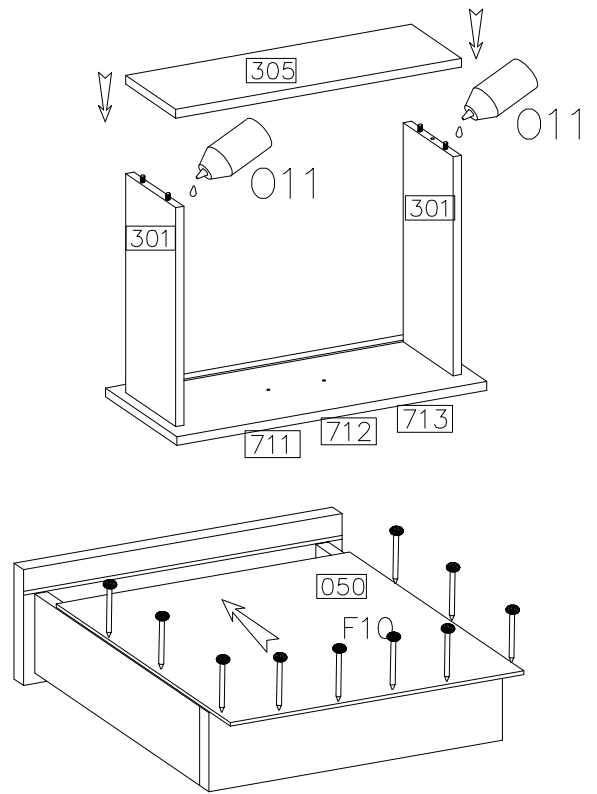


10



	
30	O11



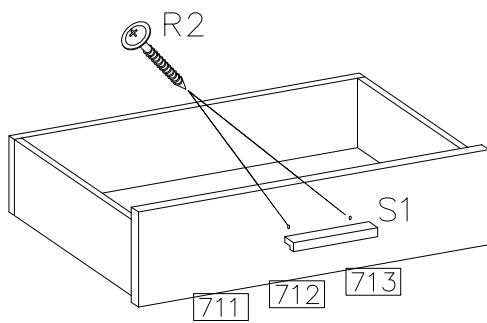
3x





11

	4.0x27mm
S1	
3	6

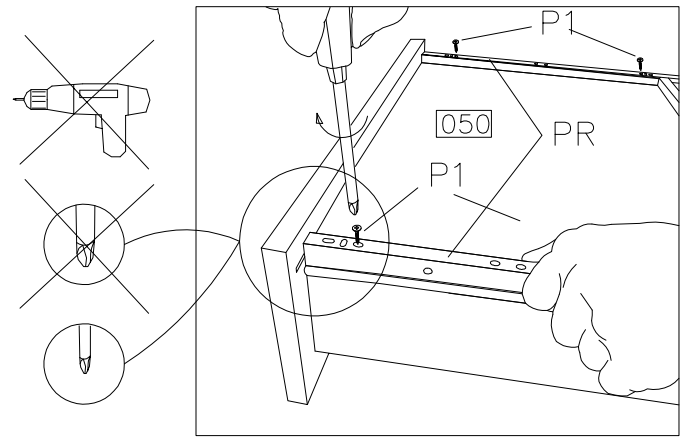
3x



12

L-350	∅4.0x16mm
	
PR	P1
3KPL	12

3x



13

