

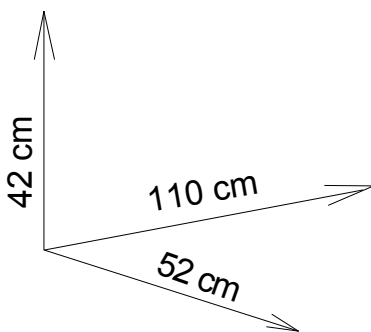
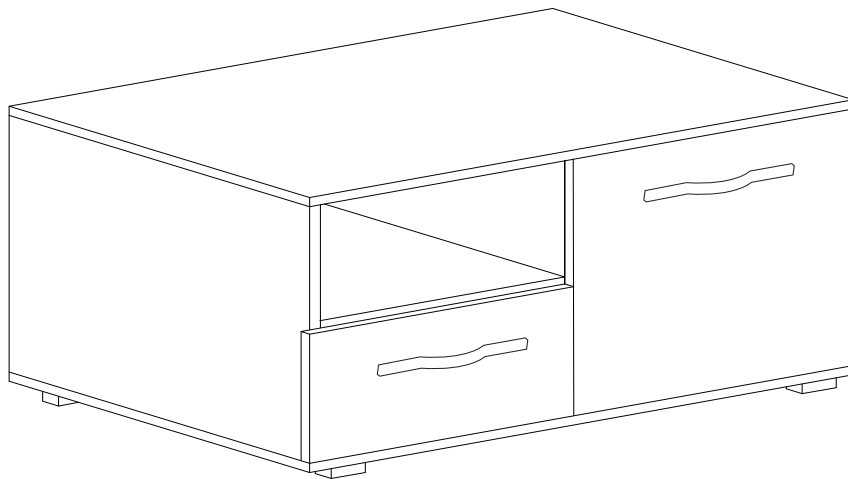


INSTRUKCJA MONTAŻU

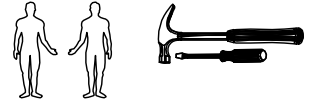
UWAGA !
PRZED PRZYSTĄPIENIEM DO
MONTAŻU MEBLA PROSIMY
DOKŁADNIE ZAPOZNAĆ SIĘ Z
INSTRUKCJĄ MONTAŻU.
USZKODZENIA POWSTAŁE W
WYNIKU NIEPRAWIDŁOWEGO
MONTAŻU NIE BĘDĄ UWZGLĘDNIONE
PODCZAS REKLAMACJI.

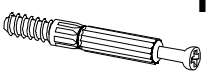

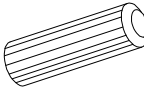
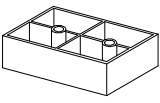

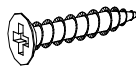



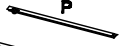


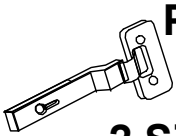
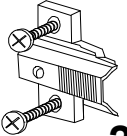
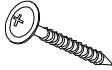

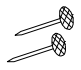

MODENA

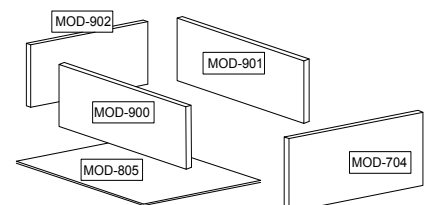
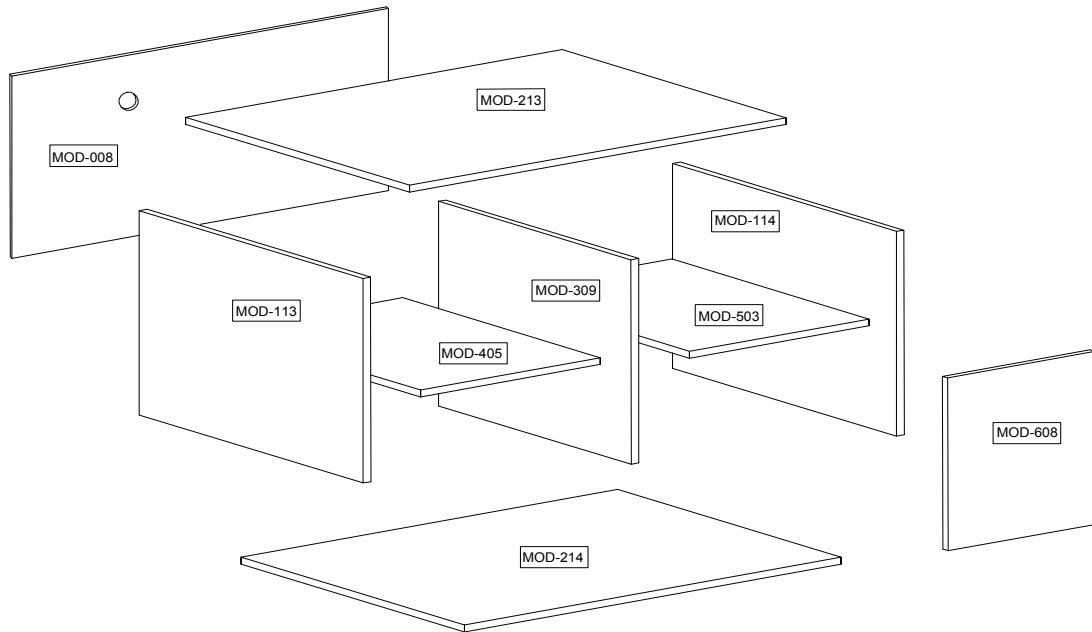
DOŁĘK RTV



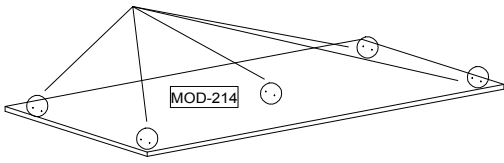
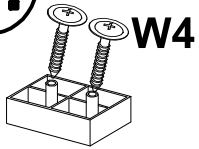
MOD 1/4



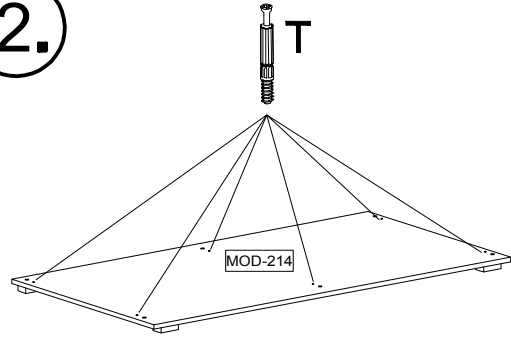
 T 16 SZT	 M 16 SZT	 K 24 SZT	 S 5 SZT	 U 2 SZT
4X16 W2  8 SZT	4X27 W3  4 SZT	PL PR   1 SZT	P  PD  1 SZT	ZM  16 SZT
PZ  2 SZT	ZP  2 SZT	4X35 W4  10 SZT	KI  1 SZT	GW 
				PP  4 SZT



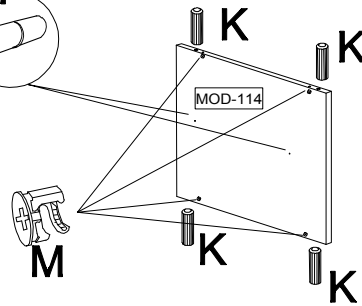
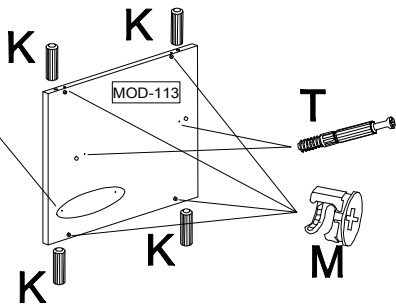
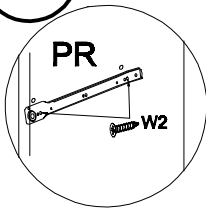
1.



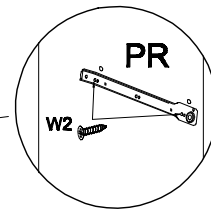
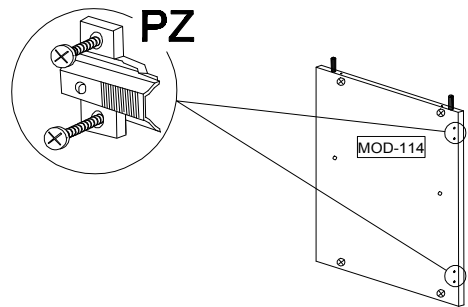
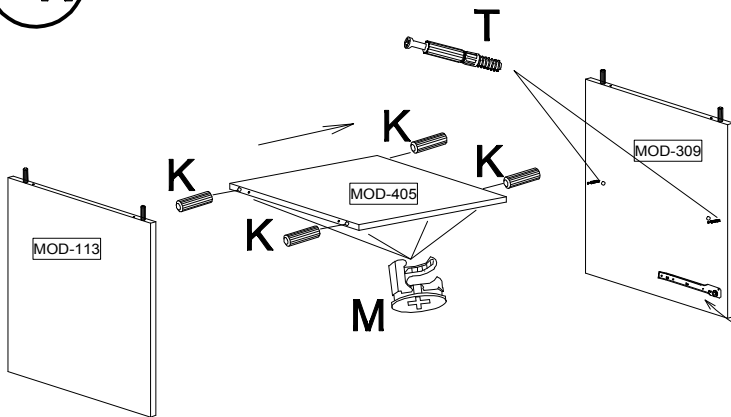
2.



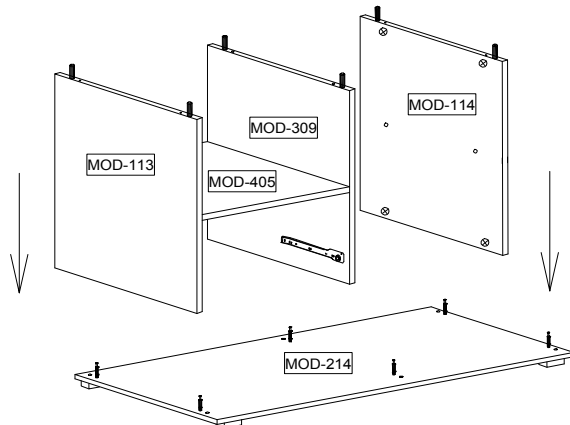
3.



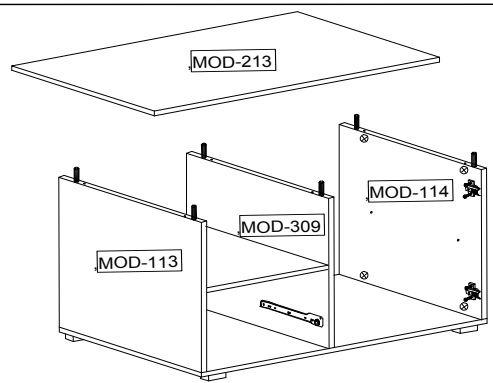
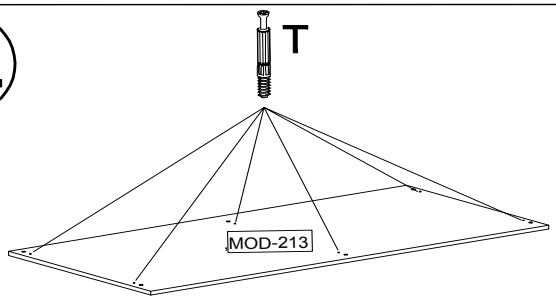
4.



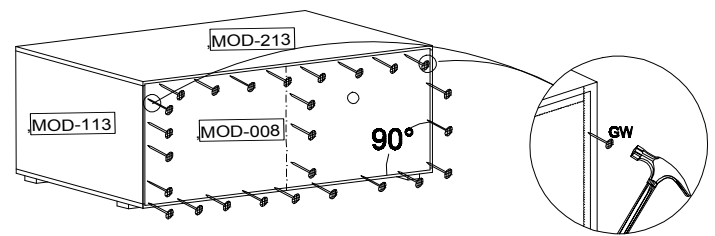
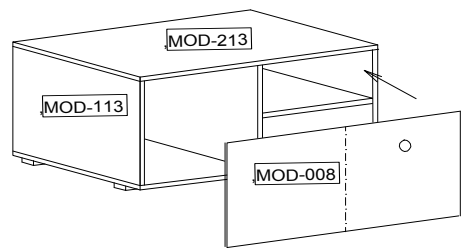
5.



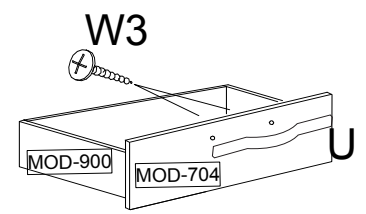
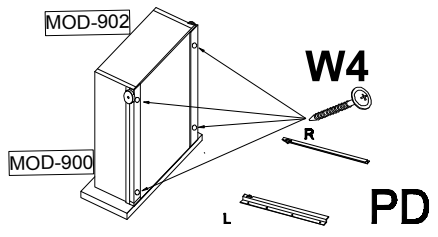
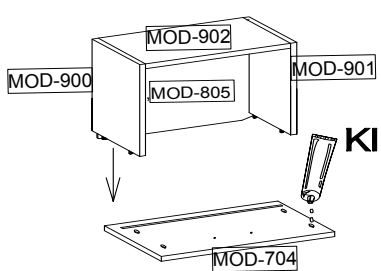
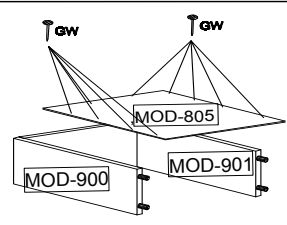
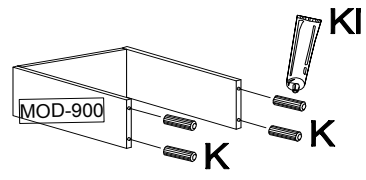
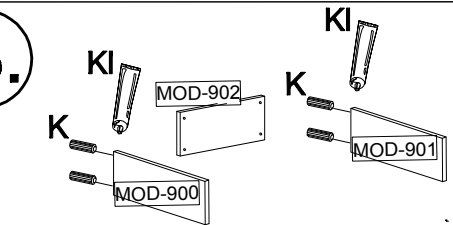
6.



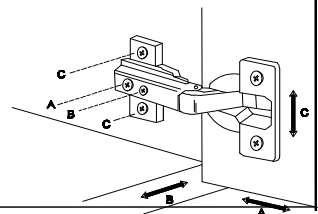
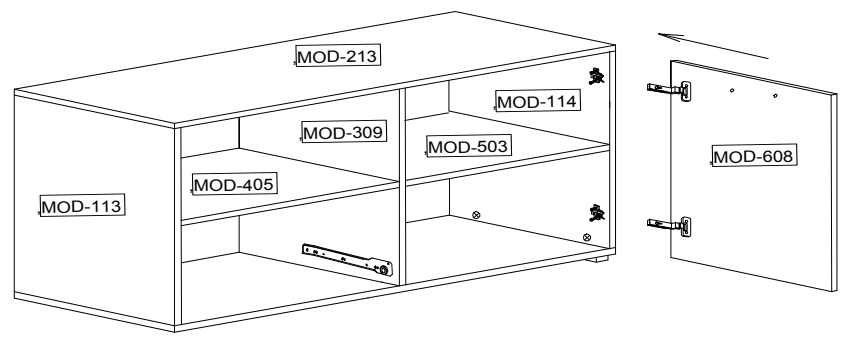
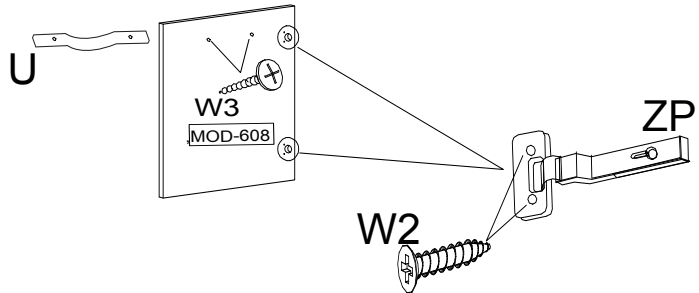
7.



8.



9.



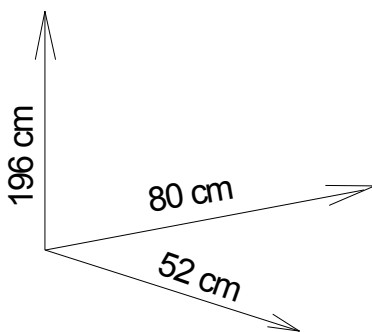
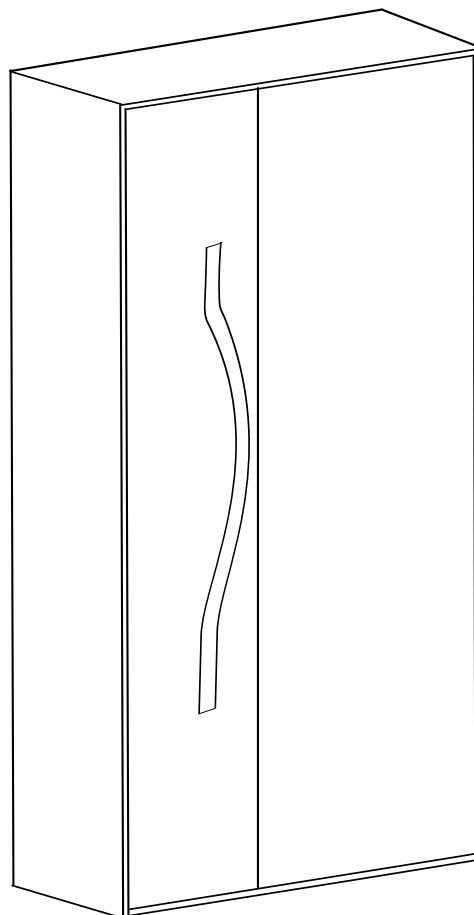


INSTRUKCJA MONTAŻU

UWAGA !
PRZED PRZYSTĄPIENIEM DO
MONTAŻU MEBLA PROSIMY
DOKŁADNIE ZAPOZNAĆ SIĘ Z
INSTRUKCJĄ MONTAŻU.
USZKODZENIA POWSTAŁE W
WYNIKU NIEPRAWIDŁOWEGO
MONTAŻU NIE BĘDĄ UWZGLĘDNIONE
PODCZAS REKLAMACJI.

MODENA SZAFA

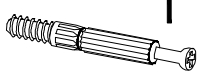

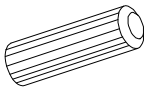

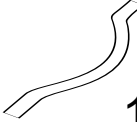
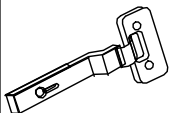
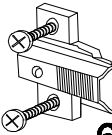

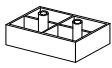




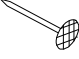

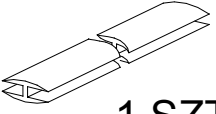
VIS

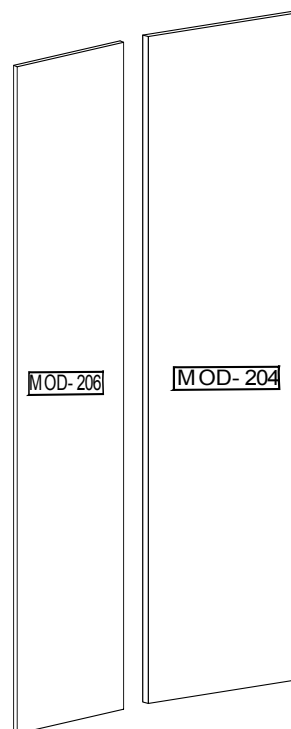
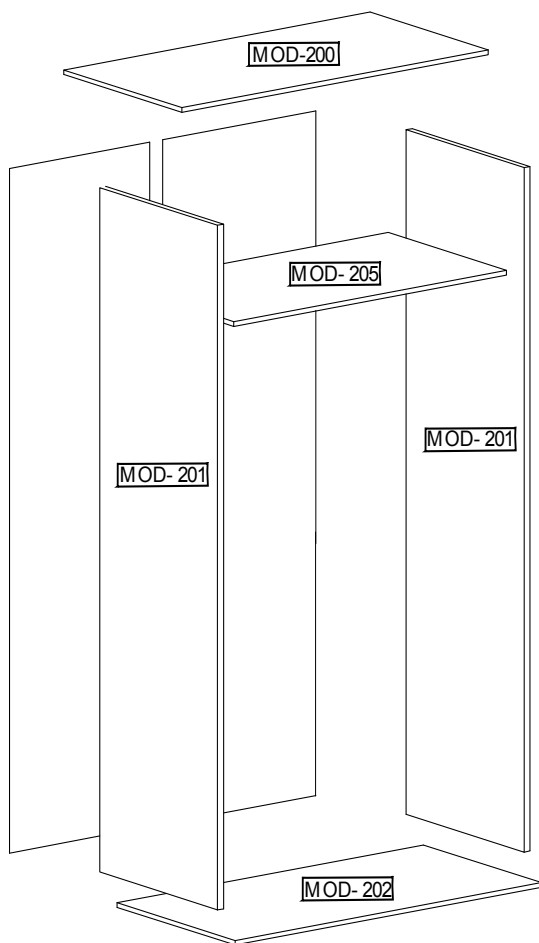


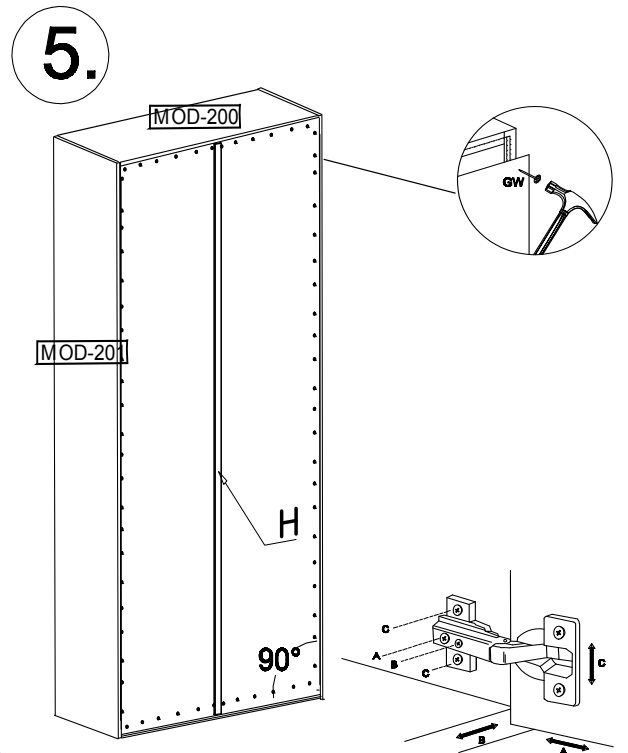
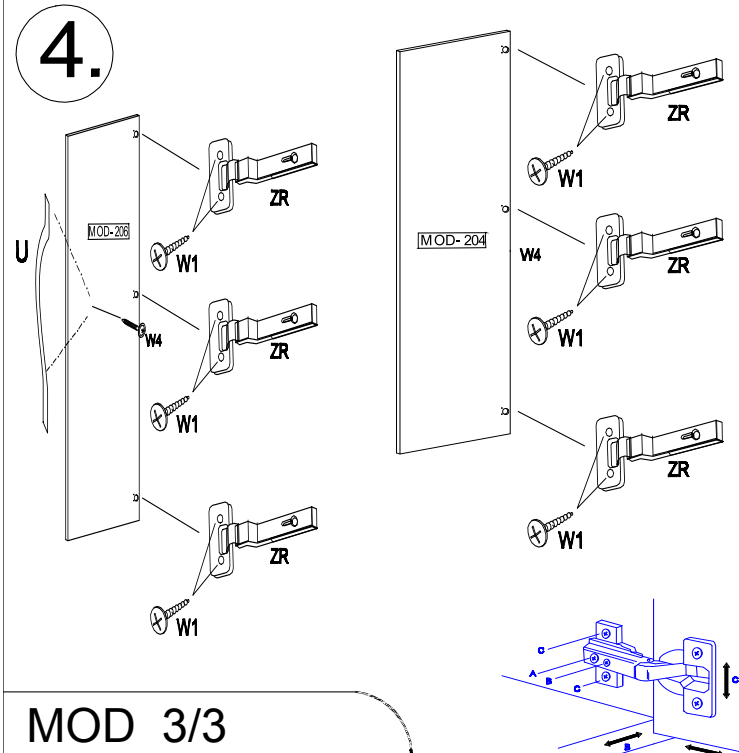
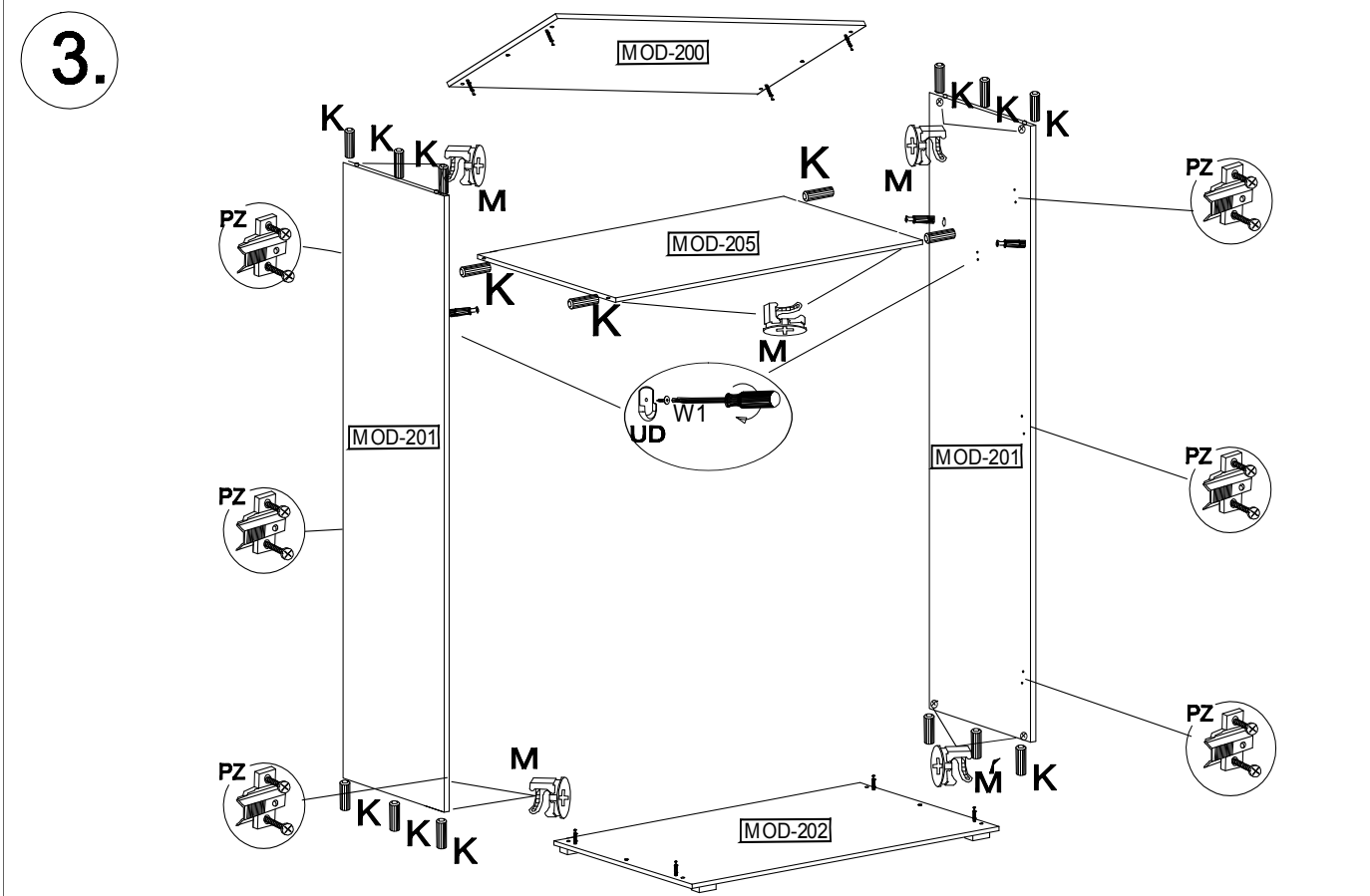
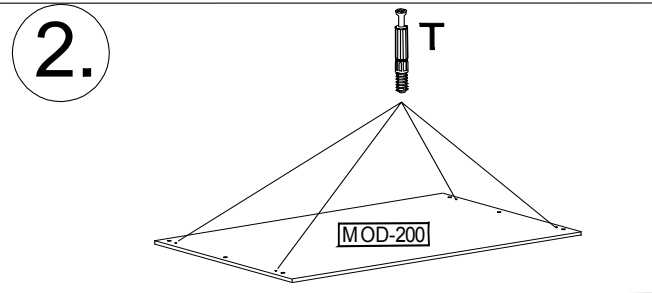
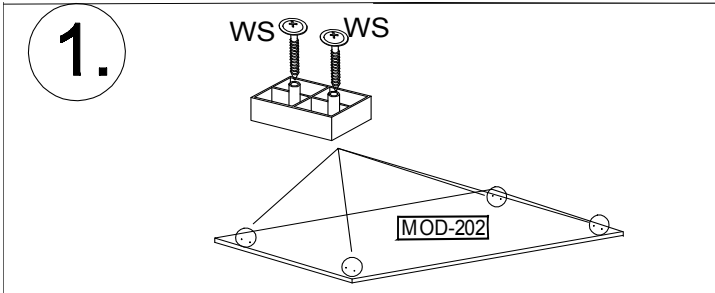
MOD 1/3



**NUMERACJA ELEMENTÓW - W PROTOKOLE REKLAMACYJNYM
PROSZĘ PODAĆ CAŁY KOD ALFANUMERYCZNY ELEMENTU.**

 T 12SZT	 M 12SZT	 K 16SZT	 UD 2 SZT	 U 1SZT
 ZR 6 SZT	 PZ 6 SZT	 4X27 W4 4SZT	 S 4 SZT	 KI 1 SZT
 4X16 W1 16 SZT	 ZM 12SZT	 DR 1 SZT	 GW 60SZT	 4X35 WS 8 SZT
				 H 1 SZT





MOD 3/3